

# Vannes à papillon

Butterfly valves

**Modèle 50667** Vanne papillon à oreilles de centrage corps et papillon inox - joint NBR (58422) avec actionneur électrique IP68 Failsafe (50845)



## Caractéristiques

⇒ **Vanne**

**Dimensions :** DN50 à DN200 (2" à 8")

**Raccordement :** à brides PN6 / PN10 /  
PN16 / 150 lbs

**Pression de service :** 16 bar

**Température :** de -10°C à +80°C

**Matière :** corps et papillon inox CF8M et  
manchette NBR

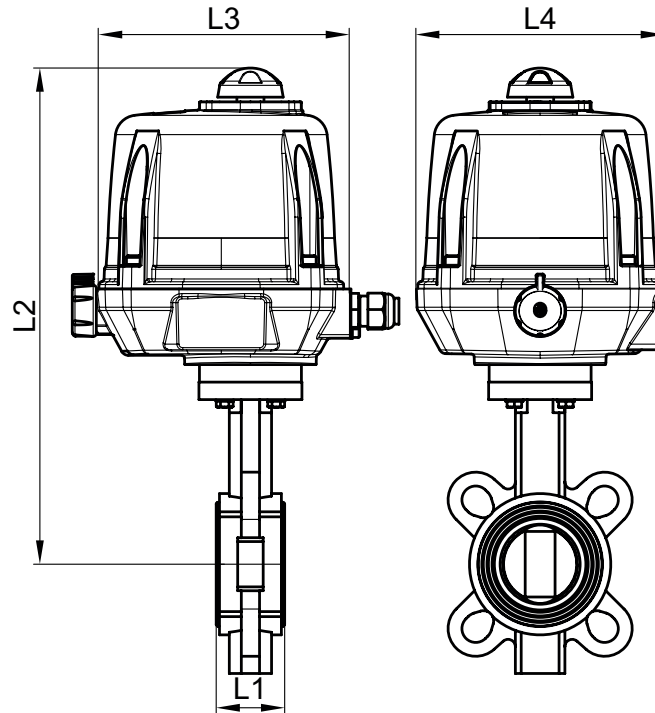
⇒ **Actionneur électrique**

**Température de service :** de -10°C à +40°C

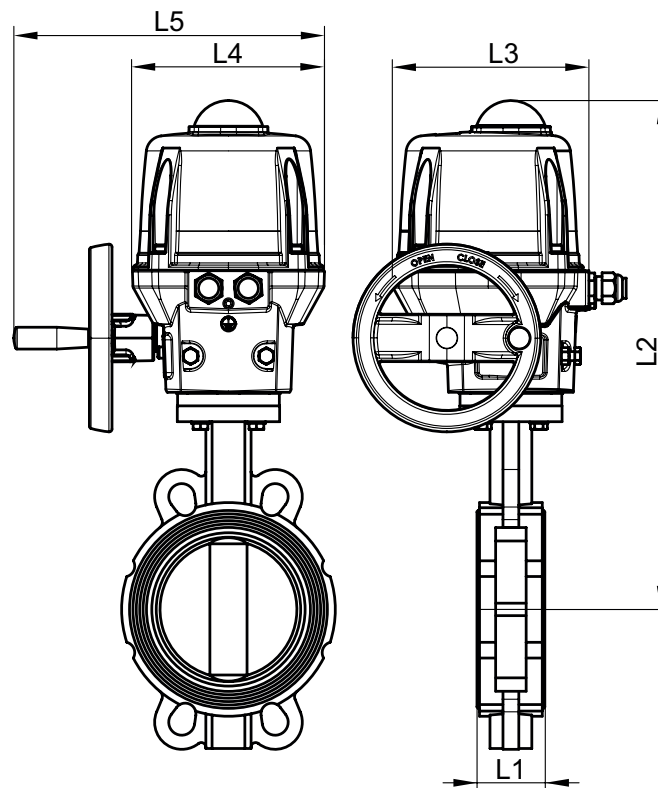
Carter aluminium et capot plastique IP68

Indicateur visuel de position

Résistance anti-condensation réglée



**DN50 au DN100**



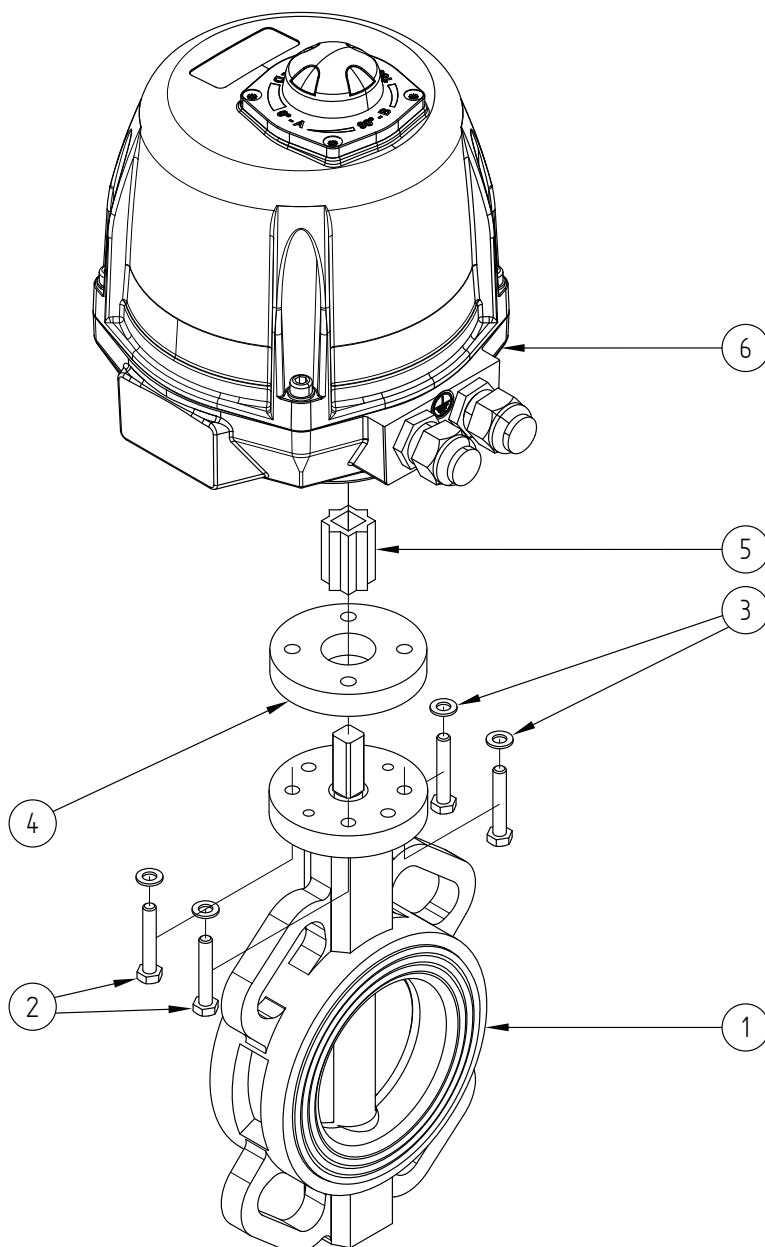
**DN125 au DN200**

### I00-230V 50/60 Hz et I00-350V DC

DN (mm)	DN (pouces)	L1 (mm)	L2 (mm)	L3 (mm)	L4 (mm)	L5 (mm)	Temps de manoeuvre (s)	Poids (kg)	Référence
50	2"	42,5	340	192	170	X	7	6,20	450667-50A
65	2"1/2	45,5	346	192	170	X	15	6,70	450667-65A
80	3"	46	353	192	170	X	15	7,30	450667-80A
100	4"	52	374	192	170	X	20	9,00	450667-100A
125	5"	55,5	452	209	170	275	15	12,50	450667-125A
150	6"	55,5	465	209	170	275	30	16,50	450667-150A
200	8"	60	502	209	170	275	30	20,50	450667-200A

### I5-30V 50/60 Hz et I2-48V DC

DN (mm)	DN (pouces)	L1 (mm)	L2 (mm)	L3 (mm)	L4 (mm)	L5 (mm)	Temps de manoeuvre (s)	Poids (kg)	Référence
50	2"	42,5	340	192	170	X	7	6,20	450667-50B
65	2"1/2	45,5	346	192	170	X	15	6,70	450667-65B
80	3"	46	353	192	170	X	15	7,30	450667-80B
100	4"	52	374	192	170	X	20	9,00	450667-100B
125	5"	55,5	452	209	170	275	15	12,50	450667-125B
150	6"	55,5	465	209	170	275	30	16,50	450667-150B
200	8"	60	502	209	170	275	30	20,50	450667-200B



Repère	Désignation	Matière	Quantité
1	VANNE PAPILLON (58422)	CF8M	1
2	VIS DE FIXATION	INOX	4
3	RONDELLE	INOX	4
4	PLAQUE D'ADAPTATION	INOX	1
5	COUPLEUR	INOX	1
6	ACTIONNEUR ELECTRIQUE	PLASTIQUE	1

Pour plus d'informations techniques, veuillez consulter les fiches techniques suivantes :

- 58422-LMOD1 : Vanne papillon à oreilles de centrage manuelle
- 50845-LMOD1 : Actionneur électrique 90° - IP68 Failsafe