

Vannes à papillon

Butterfly valves

Modèle 50659 Vanne papillon à oreilles de centrage corps et papillon inox - joint NBR (58422) avec actionneur électrique IP66 positionneur (50842)



Caractéristiques

⇒ **Vanne**

Dimensions : DN50 à DN100 (2" à 4")

Raccordement : à brides PN6 / PN10 /
PN16 / 150 lbs

Pression de service : 16 bar

Température : de -10°C à +80°C

Matière : corps et papillon inox CF8M et
manchette NBR

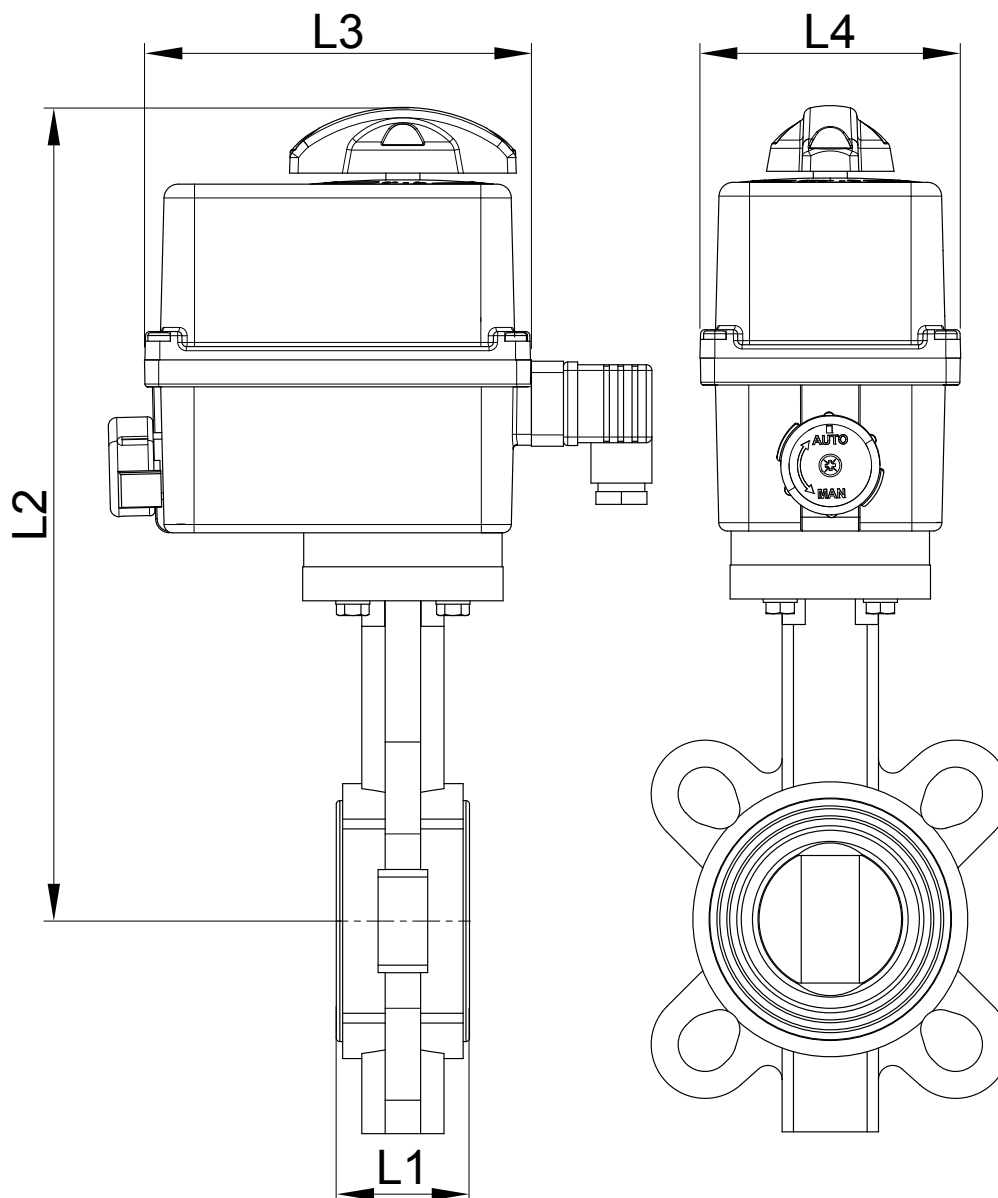
⇒ **Actionneur électrique**

Température de service : de -10°C à +55°C

Carter plastique IP66

Indicateur visuel de position

Résistance anti-condensation réglée

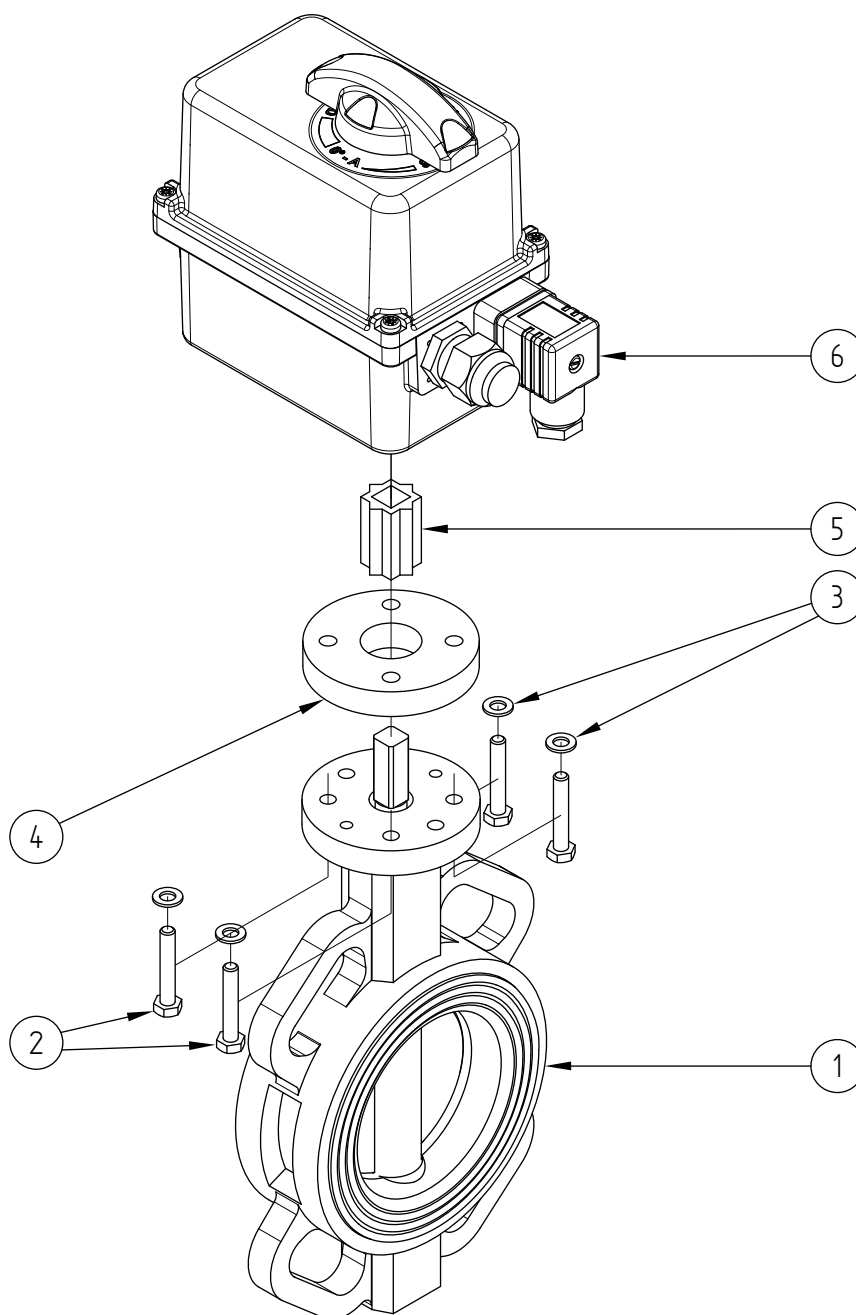


100-230V 50/60 Hz et 100-350V DC

DN (mm)	DN (pouces)	L1 (mm)	L2 (mm)	L3 (mm)	L4 (mm)	Temps de manoeuvre (s)	Poids (kg)	Référence
50	2"	42,5	315	151	128	40	5,00	450659-50A
65	2"1/2	45,5	321	151	128	79	5,50	450659-65A
80	3"	46	328	151	128	79	6,10	450659-80A
100	4"	52	349	151	128	119	7,80	450659-100A

15-30V 50/60 Hz et 12-48V DC

DN (mm)	DN (pouces)	L1 (mm)	L2 (mm)	L3 (mm)	L4 (mm)	Temps de manoeuvre (s)	Poids (kg)	Référence
50	2"	42,5	315	151	128	40	5,00	450659-50B
65	2"1/2	45,5	321	151	128	79	5,50	450659-65B
80	3"	46	328	151	128	79	6,10	450659-80B
100	4"	52	349	151	128	119	7,80	450659-100B



Repère	Désignation	Matière	Quantité
1	VANNE PAPILLON (58422)	CF8M	1
2	VIS DE FIXATION	INOX	4
3	RONDELLE	INOX	4
4	PLAQUE D'ADAPTATION	INOX	0 ou 1
5	COUPLEUR	INOX	1
6	ACTIONNEUR ELECTRIQUE	PLASTIQUE	1

Pour plus d'informations techniques, veuillez consulter les fiches techniques suivantes :

- 58422-LMOD1 : Vanne papillon à oreilles de centrage manuelle
- 50842-LMOD1 : Actionneur électrique 90° avec module de positionnement - IP66

Béné Inox – 11 Chemin de la Pierre Blanche – 69800 SAINT PRIEST – S.A.S au capital de 240 000 € – SIREN 311 810 287
Tél : 04 78 90 48 22 – Fax : 04 78 90 69 59 – www.bene-inox.com – bene@bene-inox.com

Les informations techniques, illustrations et photographies sont données à titre indicatif sans caractère contractuel. Certaines peuvent varier en fonction des tolérances admises dans la profession et des normes applicables. Les instructions d'utilisation, de montage et de maintenance constituent de simples recommandations. Elles peuvent également varier en fonction des conditions d'utilisation du produit, de l'environnement de montage et des besoins de l'acheteur dont ce dernier est seul responsable de la définition.