

Accessoires de robinetterie

Valves accessories

Détendeur vapeur - Taraudage Gaz - Inox 316

Modèle 58971 1 - 6 bar

Modèle 58972 4 - 10 bar



Caractéristiques

Dimensions : DN15 à DN25 (1/2" à 1")

Raccordements : taraudage Gaz (BSP)
suivant ISO 228-1

Pression : 16 bar

ΔP mini - maxi : 1 - 10 bar

Température maxi : +180°C

Matière : Inox 1.4408

(pour les pièces inox en contact avec le fluide)

2 plages de réduction de pression

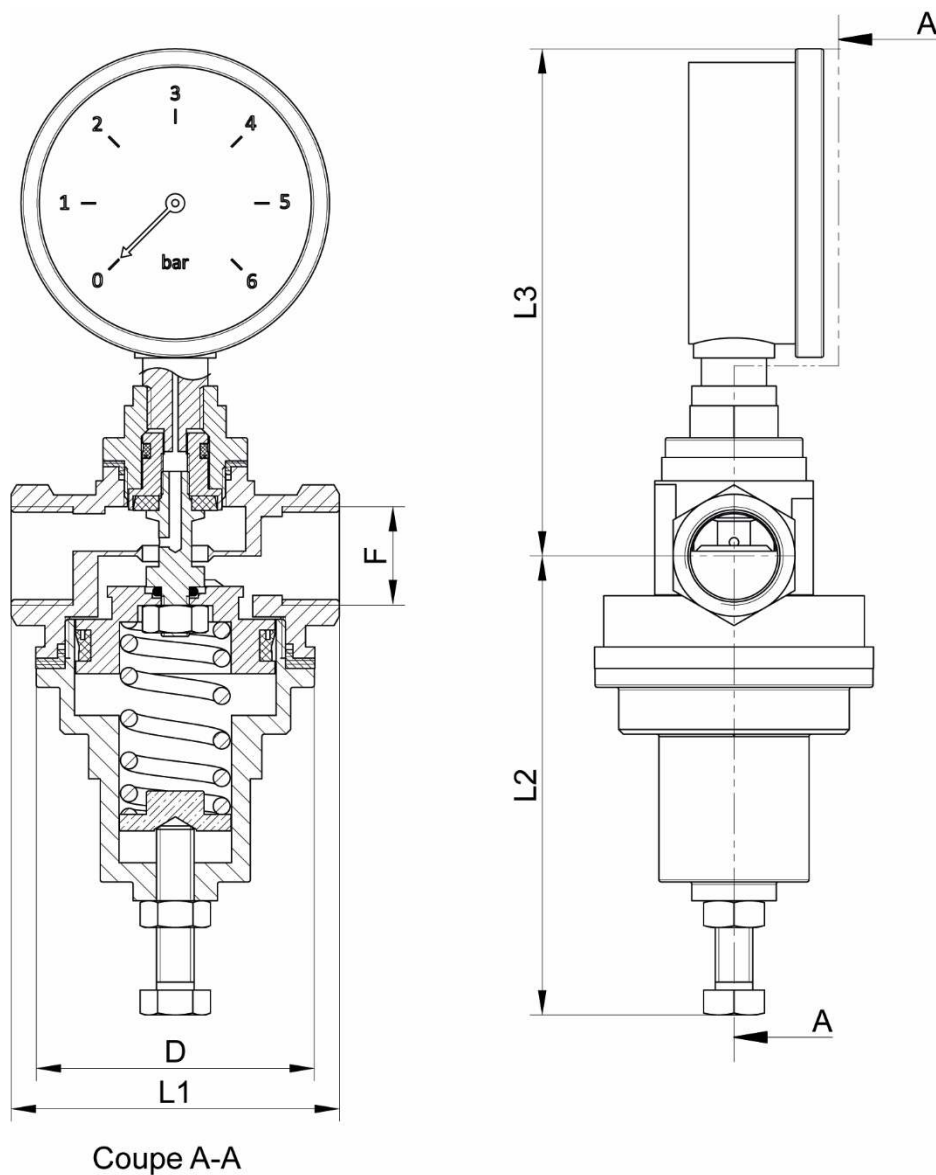
Sur demande : version à brides



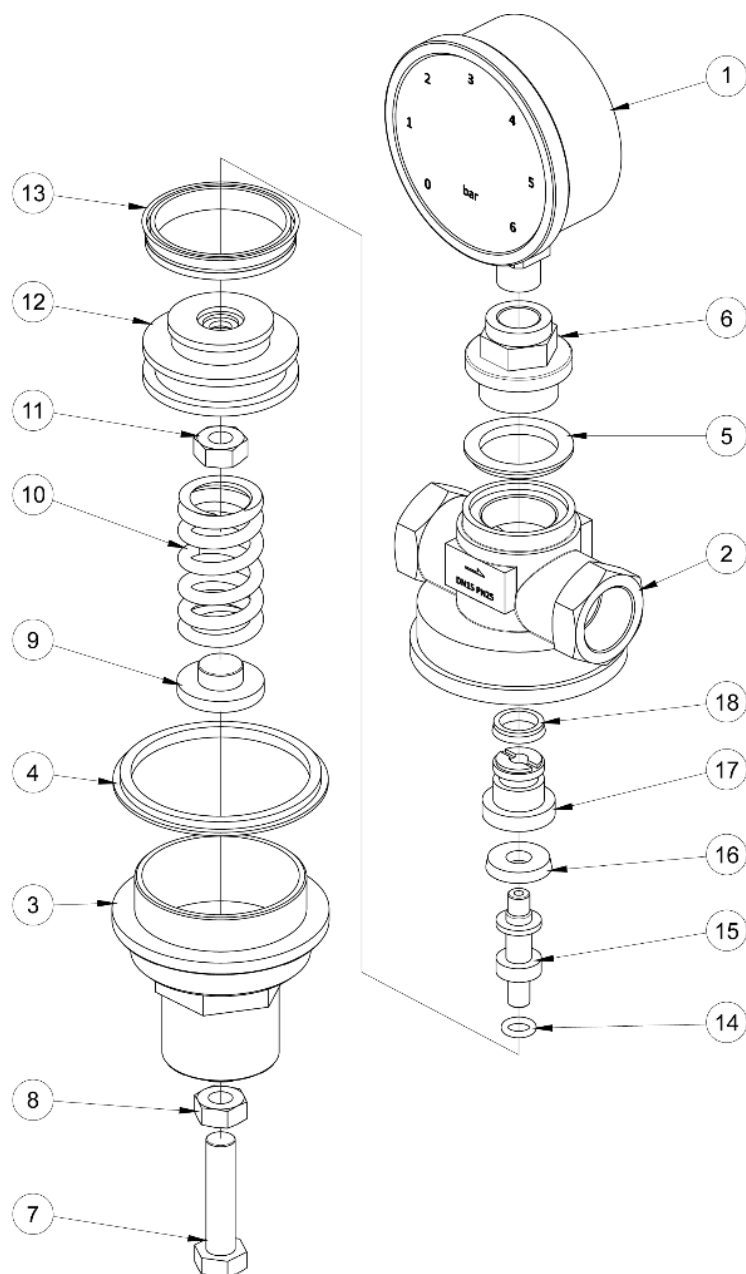
Béné Inox – 11 Chemin de la Pierre Blanche – 69800 SAINT PRIEST – S.A.S au capital de 240 000 € – SIREN 311 810 287
Tél : 04 78 90 48 22 – Fax : 04 78 90 69 59 – www.bene-inox.com – bene@bene-inox.com

Les informations techniques, illustrations et photographies sont données à titre indicatif sans caractère contractuel. Certaines peuvent varier en fonction des tolérances admises dans la profession et des normes applicables. Les instructions d'utilisation, de montage et de maintenance constituent de simples recommandations. Elles peuvent également varier en fonction des conditions d'utilisation du produit, de l'environnement de montage et des besoins de l'acheteur dont ce dernier est seul responsable de la définition.

V 0122



DN (mm)	DN (pouces)	D (mm)	F (pouces)	L1 (mm)	L2 (mm)	L3 (mm)	Poids (kg)	Référence 1 - 6 bar	Référence 4 - 10 bar
15	1/2"	60	1/2"	70	80	120	0,8	458971-15	458972-15
20	3/4"	60	3/4"	85	105	125	1,0	458971-20	458972-20
25	1"	60	1"	92	105	130	1,1	458971-25	458972-25



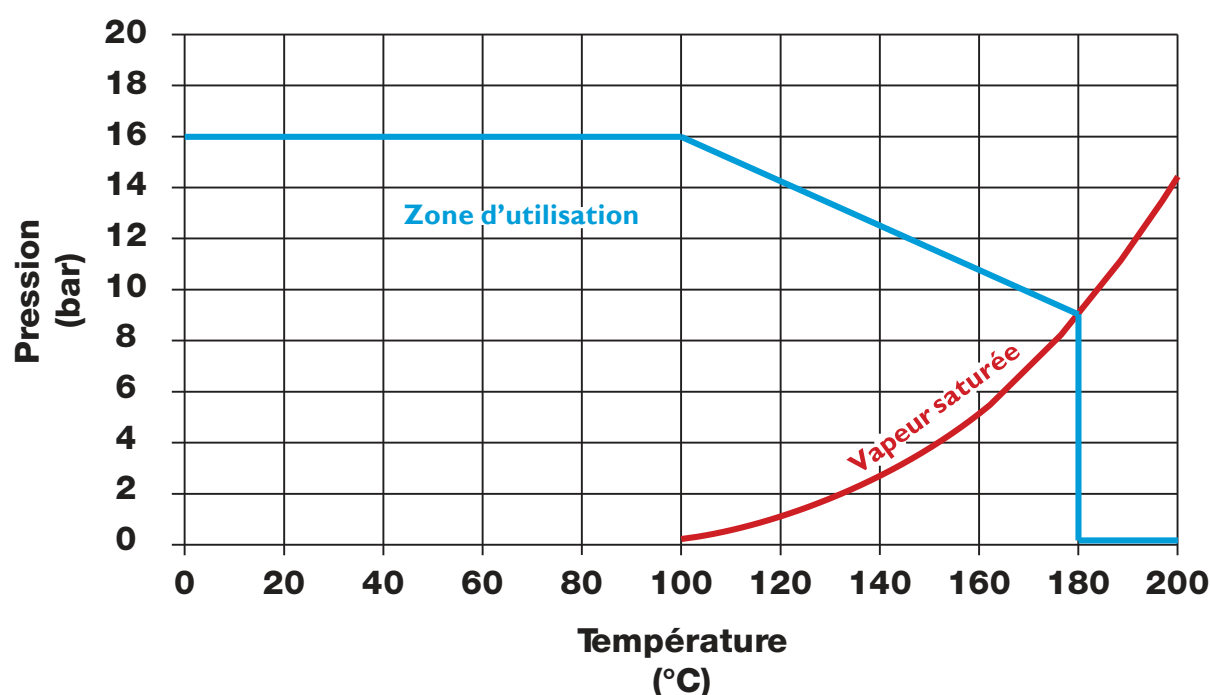
Repère	Désignation	Matière
1	MANOMÈTRE	INOX
2	CORPS (PARTIE SUP)	CF8M
3	CORPS (PARTIE INF)	CF8M
4	JOINT CORPS (PARTIE INF)	FKM
5	JOINT (ÉCROU DE SERRAGE)	FKM
6	ÉCROU DE SERRAGE	1.4408
7	VIS DE REGLAGE	A2-70
8	ÉCROU DE RÉGLAGE	1.4408
9	SUPPORT RESSORT	LAITON
10	RESSORT	ACIER
11	ÉCROU	A2-70
12	PISTON	1.4408
13	JOINT (PISTON)	FKM
14	JOINT AXE (PARTIE INF)	FKM
15	AXE INF (PIÈCE MOBILE)	1.4408
16	JOINT PLAT (AXE)	FKM
17	AXE SUP (PIÈCE MOBILE)	1.4408
18	JOINT AXE (PARTIE SUP)	FKM

Utilisation

Le détendeur vapeur permet d'abaisser la pression pour les réseaux de vapeur propre. Le réglage de la pression aval se fait à l'aide de la vis. Le manomètre permet la visualisation de la pression détendue. Cet appareil ne fonctionne que dans le sens indiqué par la flèche sur le corps.

Pression et température

Pour la tenue en pression en fonction de la température, voir la courbe ci-dessous.



Attention aux risques de brûlures pour une température d'utilisation supérieure à 60°C.

Fluides

Le détendeur est adapté pour la vapeur propre exempte de particules et doit être obligatoirement protégé par un filtre en inox installé en amont.

Tableau de débit pour la vapeur saturée

Débit (kg/h)		Pression amont (bar)	3	4	5	6	8	10	12
		F							
Pression aval (bar)	1	1/2"	50	67	84	100	134	168	201
		3/4"	190	254	318	381	508	636	763
		1"	230	307	384	460	614	768	921
	2	1/2"	50	67	84	100	134	168	201
		3/4"	187	250	318	381	508	636	763
		1"	225	302	384	460	614	768	921
	3	1/2"	-	61	84	100	134	168	201
		3/4"	-	233	318	381	508	636	763
		1"	-	281	384	460	614	768	921
	4	1/2"	-	-	72	100	134	168	201
		3/4"	-	-	271	373	499	636	763
		1"	-	-	327	451	603	768	921
	6	1/2"	-	-	-	-	134	168	201
		3/4"	-	-	-	-	465	635	749
		1"	-	-	-	-	562	767	905
	8	1/2"	-	-	-	-	-	168	201
		3/4"	-	-	-	-	-	542	747
		1"	-	-	-	-	-	654	902

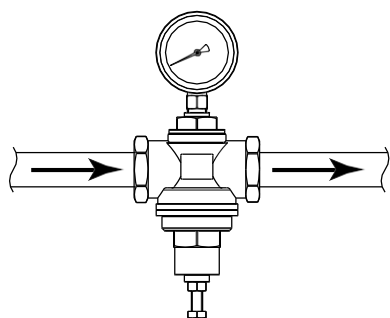
Coefficient de débit Kv

DN (mm)	DN (Pouces)	Kv (m ³ /h)
15	1/2"	1,4
20	3/4"	5,3
25	1"	6,4

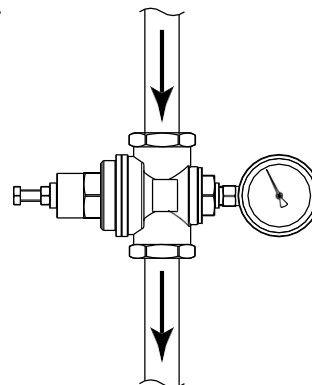
Instructions de montage et de maintenance

Installation

Habituellement le réducteur est monté sur une tuyauterie horizontale, manomètre vers le haut. Il peut aussi être monté sur une tuyauterie verticale pour les DN15 à DN25, mais uniquement en flux descendant. Au-delà, de ces DN le montage sur tuyauterie verticale est interdit.



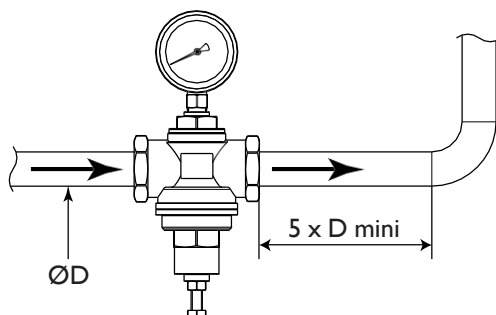
Montage horizontal pour tout DN



Montage vertical du DN15 au DN25

Le gaz détendu a besoin d'une plus grande section d'écoulement en aval qu'en amont. Par conséquent, il est nécessaire de prévoir en sortie du détendeur un diamètre de tuyauterie supérieur. Il est alors préconisé de le raccorder par une réduction.

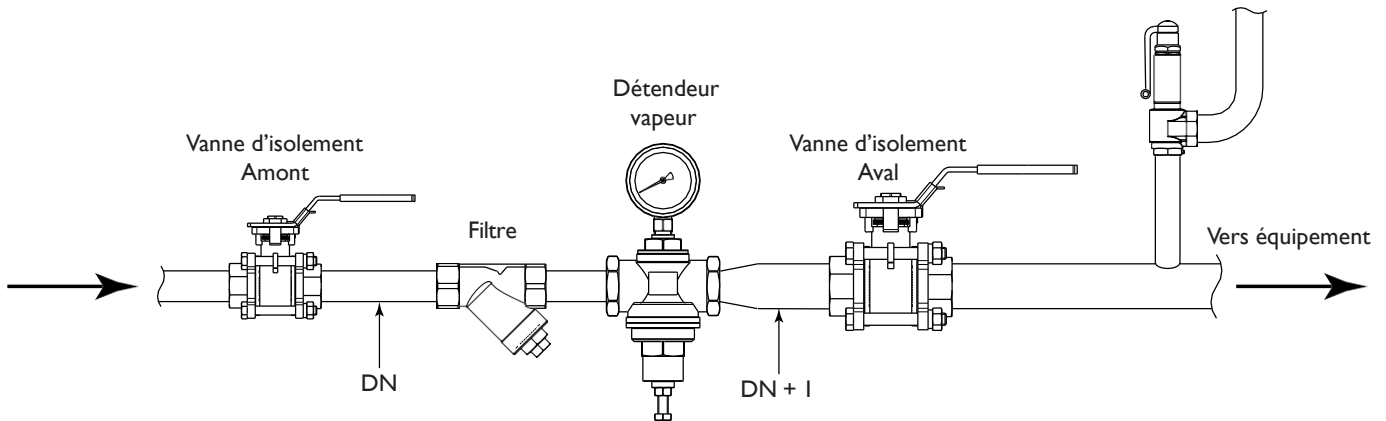
Pour assurer une stabilité de pression aval et réduire les turbulences en sortie du détendeur, et ainsi prévenir tout accident de tuyauterie ou sur les équipements, installer le sur une tuyauterie droite de longueur comprise entre 5 à 10 fois le diamètre de tuyauterie. Dans le cas d'une double détente cette longueur doit être présente entre 2 détendeurs vapeur.



Préconisation de montage :

- Un robinet d'arrêt en amont du détendeur vapeur peut être installé. Le détendeur n'étant pas forcément étanche à débit nul, il ne constitue pas un organe de sectionnement.
- Pour protéger le mécanisme des impuretés, il est conseillé d'installer un filtre en amont de tuyauterie (seuil de filtration 0,5 mm)
- Pour la réduction de pression sur un gaz : le détendeur n'étant pas forcément étanche à débit nul, la pression amont et aval pourrait s'équilibrer. Il est préconisé de monter une soupape de sûreté afin de protéger les équipements en aval.

Exemple pour vapeur :



Installation du réducteur :

S'assurer que l'emplacement prévu soit suffisamment dégagé pour effectuer les opérations de maintenance. Vérifier que le matériel est propre et exempt de corps étrangers susceptibles de détériorer le détendeur.

S'assurer que la tuyauterie soit parfaitement alignée et son supportage suffisamment dimensionné afin que le réducteur ne supporte aucune contrainte extérieure. Le supportage doit s'effectuer sur les tubes et non sur le détendeur vapeur.

Ne pas se servir du corps pour effectuer le serrage (risque de détérioration). Utiliser uniquement les 2 hexagones prévus à cet effet.

Pour assurer l'étanchéité des raccords filetés, utiliser un joint plat.

Utiliser la vis de réglage **7** et le manomètre **1** pour régler la pression aval recherchée.

Nettoyer l'installation pour ne pas avoir d'impuretés dans la tuyauterie.

Procéder aux essais de mise en pression de l'installation sans dépasser les caractéristiques du détendeur, et selon les normes en vigueur.

Maintenance

Dans des conditions normales d'utilisation, le détendeur vapeur ne demande pas d'entretien particulier.

Suite à une usure anormale, ou suite au passage d'un produit ayant détérioré le détendeur vapeur et occasionné une fuite ou une dysfonction, il peut être nécessaire de changer certaines pièces.

Dans ce cas procéder comme ci-dessous.

Montage / Démontage

La maintenance et les opérations de démontage / remontage du détendeur doivent être effectuées par du personnel qualifié et formé à ce type d'intervention.



Avant intervention sur le détendeur, vérifier que l'installation est arrêtée et la tuyauterie vide et hors pression.

Attention aux risques de brûlures pour une température d'utilisation supérieure à 60°C.

Attention aux matières dangereuses : suivre les prescriptions d'utilisation des fournisseurs.

Dévisser entièrement la vis de réglage **7**.

Dévisser le corps **2** et **3**. Vérifier l'état des joints (**4**, **5**, **13**, **14**, **16** et **18**) et les remplacer si nécessaire. Vérifier l'état du ressort **10** et le changer si nécessaire.

Nettoyer et inspecter les pièces restantes. Changer les pièces usagées. Il est fortement recommandé de changer toutes les pièces d'étanchéité (joints) si elles ont été démontées.

Pour le remontage, procéder en ordre inverse du démontage.

Refaire le réglage de la pression avec la vis de réglage.

Normes et conformité

- Raccordement : taraudage Gaz (BSP) suivant la norme EN ISO 228-1
- Test d'étanchéité suivant la norme EN 12266 / API 598
- Conforme à la DESP, directive 2014/68/EU (anciennement 97/23/CE)