

# Accessoires de robinetterie

Valves accessories

## Purgeur vapeur à flotteur

Modèle **58901**  $\Delta P$  4,5 bar

Modèle **58902**  $\Delta P$  10 bar

Modèle **58903**  $\Delta P$  14 bar



### Caractéristiques

**Dimensions :** DN15 à DN25 (1/2" à 1")

**Raccordements :** taraudage Gaz (BSP) suivant ISO 228-1

**Pression de service :** 25 bar  
(16 bar pour vapeur saturée)

**Température de service :** de 0°C à +250°C  
(+205°C pour vapeur saturée)

**Matière :** Inox 316 / 1.4408  
(pour les pièces en contact avec le fluide)

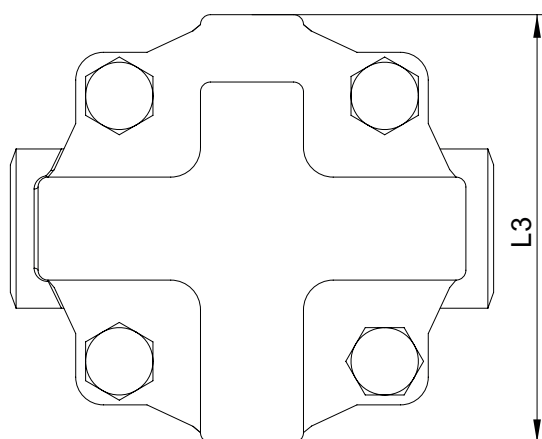
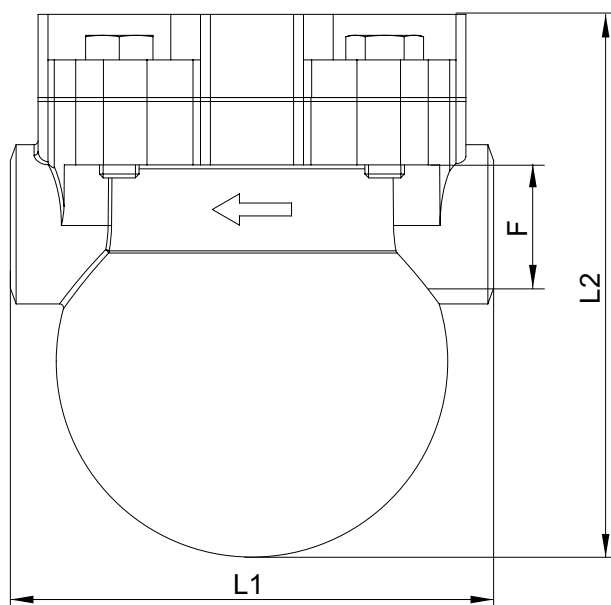
Event thermostatique intégré

Joints : Graphite

Descriptif produit :

Le purgeur 58901-58902-58903 est un purgeur à flotteur destiné à la purge des installations vapeur. Ce purgeur permet d'évacuer des quantités importantes de condensat et s'adapte bien aux variations de débit. De ce fait, il est particulièrement destiné à la purge de process telle que celle des échangeurs, des autoclaves, des condenseurs en chimie, pharmacie et agro-alimentaire.

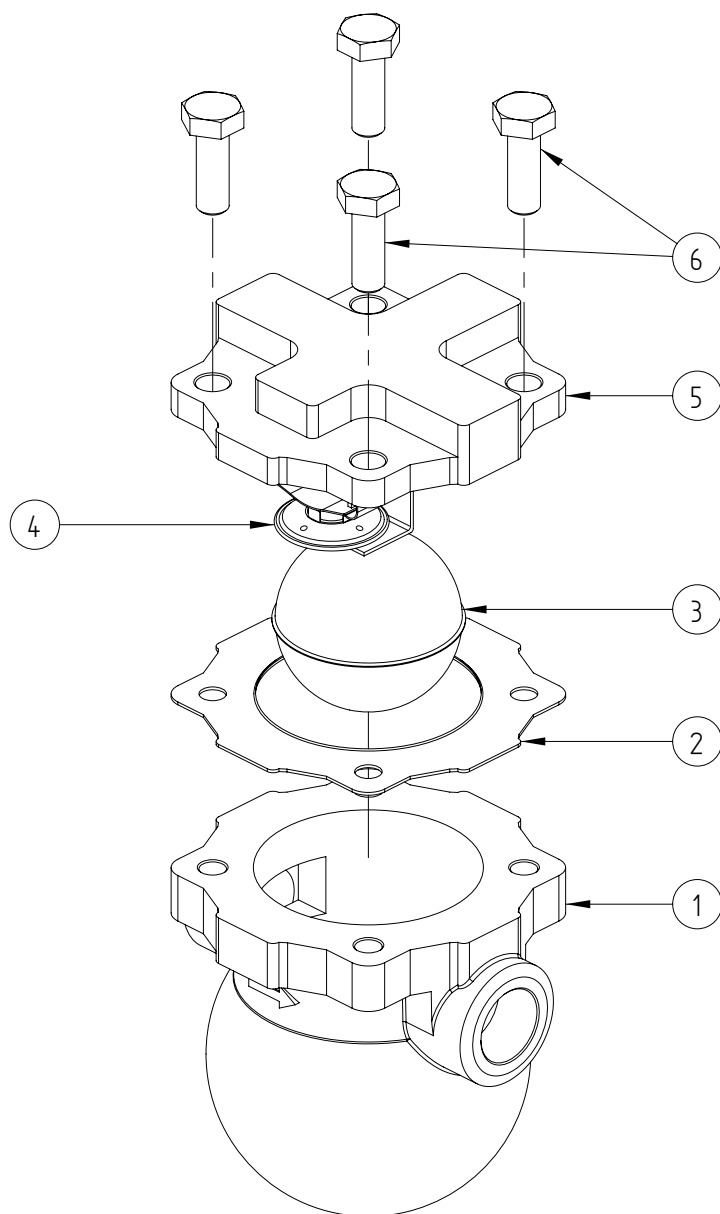
En standard, le purgeur est équipé d'une capsule thermostatique pour l'évacuation de l'air au démarrage. Il doit être installé à l'horizontale et plusieurs mécanismes internes sont proposés en fonction des différentielles de pression.



DN (mm)	DN (pouces)	F (pouces)	L1 (mm)	L2 (mm)	L3 (mm)	Poids (kg)	Référence 4,5 bar	Référence 10 bar	Référence 14 bar
15	1/2"	1/2"	122	150	108	0,60	258901-15	258902-15	258903-15
20	3/4"	3/4"	122	150	108	0,80	258901-20	258902-20	258903-20
25	1"	1"	145	167	108	1,00	258901-25	258902-25	258903-25

**Béné Inox** – 11 Chemin de la Pierre Blanche – 69800 SAINT PRIEST – S.A.S au capital de 240 000 € – SIREN 311 810 287  
Tél : 04 78 90 48 22 – Fax : 04 78 90 69 59 – [www.bene-inox.com](http://www.bene-inox.com) – [bene@bene-inox.com](mailto:bene@bene-inox.com)

Les informations techniques, illustrations et photographies sont données à titre indicatif sans caractère contractuel. Certaines peuvent varier en fonction des tolérances admises dans la profession et des normes applicables. Les instructions d'utilisation, de montage et de maintenance constituent de simples recommandations. Elles peuvent également varier en fonction des conditions d'utilisation du produit, de l'environnement de montage et des besoins de l'acheteur dont ce dernier est seul responsable de la définition.

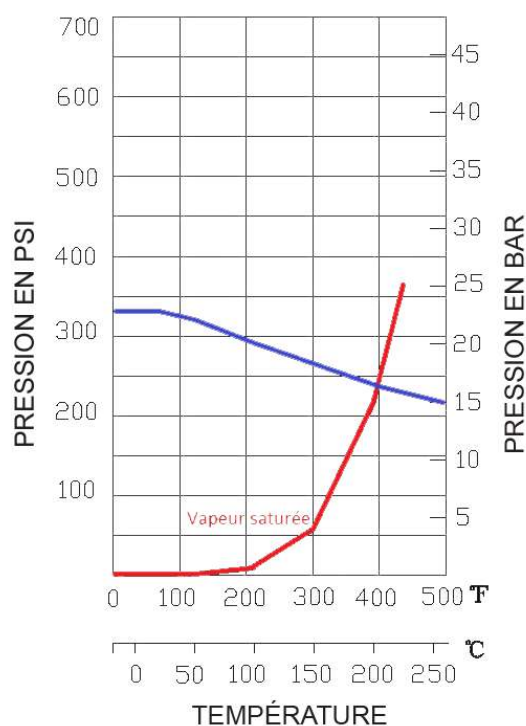


Repère	Désignation	Matériau
1	CORPS	1.4408
2	JOINT DE CORPS	GRAPHITE-INOX
3	FLOTTEUR	SS316
4	CAPSULE THERMOSTATIQUE	SS - HASTELLOY
5	COUVERCLE	1.4408
6	VIS	A2-70

## Utilisation

### Pression et température

Pour la tenue en pression en fonction de la température, voir la courbe ci-dessous.

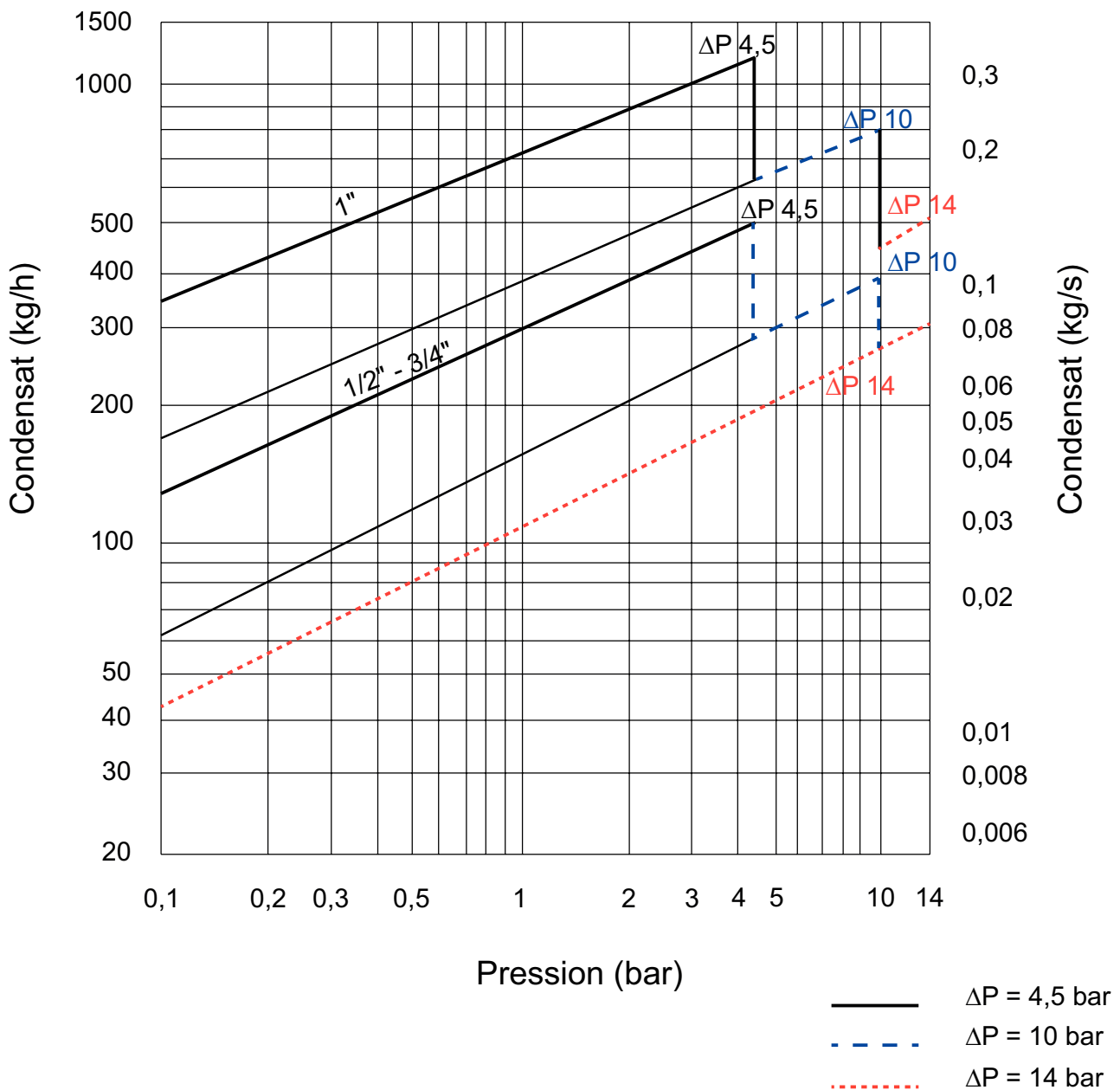


Attention aux risques de brûlures pour une température d'utilisation supérieure à 60°C.

### Fluides

Ce purgeur est adapté pour des fluides non chargés et non coagulables, sous réserve de la compatibilité chimique entre les pièces en contact.

**Débit de condensat**



## Instructions de montage et de maintenance

---

### Installation

Le purgeur vapeur doit être installé à l'horizontale en point bas du réseau à purger, sur une tuyauterie horizontale, avec la flèche de la plaque signalétique orientée vers le sol.

Respecter le sens de circulation du fluide (flèche gravée sur le corps du purgeur), les vapeurs en amont et le rejet des condensats en aval.

La sortie du purgeur doit être raccordée au réseau de retour des condensats ou vers l'égout.

S'assurer que l'emplacement prévu soit suffisamment dégagé pour effectuer les opérations de maintenance.

S'assurer que la tuyauterie soit parfaitement alignée et son supportage suffisamment dimensionné afin que le purgeur ne supporte aucune contrainte extérieure. Le supportage doit s'effectuer sur les tubes et non sur le purgeur.

Nettoyer l'installation et vérifier que le matériel est propre et exempt de corps étrangers susceptibles de détériorer le purgeur.

Pour éviter tout risque de détérioration du purgeur (passage d'impuretés), il est recommandé d'installer un filtre en amont.

Procéder aux essais de mise en pression de l'installation sans dépasser les caractéristiques du purgeur, et selon les normes en vigueur (ex. EN 12266-1).

## Montage / Démontage

*La maintenance et les opérations de démontage / remontage du purgeur doivent être effectuées par du personnel qualifié et formé à ce type d'intervention.*

*Attention : Le démontage du purgeur nécessite le remplacement du joint de corps **2**.*



Avant intervention sur le purgeur, vérifier que l'installation est arrêtée et la tuyauterie vide et hors pression.



Attention aux risques de brûlures pour une température d'utilisation supérieure à 60°C.



Attention aux matières dangereuses : suivre les prescriptions d'utilisation des fournisseurs.

Il n'est pas nécessaire de déposer le purgeur pour procéder à son entretien.  
Isoler le purgeur en amont. S'assurer de l'absence de pression et de température.  
Dévisser et retirer les vis **6** du couvercle **5**.  
Vérifier l'état du flotteur **3** et de l'ensemble du mécanisme.

Nettoyer et inspecter toutes les pièces. Changer les pièces usagées.

Pour le remontage, procéder en ordre inverse du démontage.  
Remonter le couvercle **5** en changeant le joint de corps.

## Normes et conformité

- Raccordement : taraudage Gaz (BSP) suivant la norme EN ISO 228-1
- Conforme à la DESP, directive 2014/68/EU - article 4 § 3 (anciennement 97/23/CE - article 3 § 3)