

Vannes à boule

Ball valves

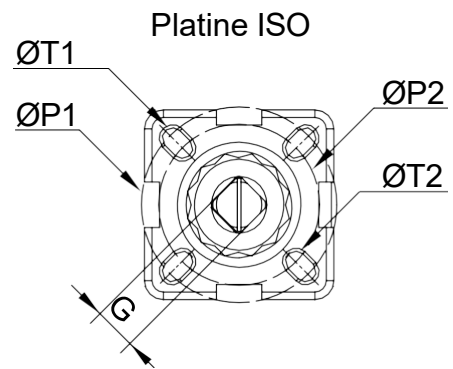
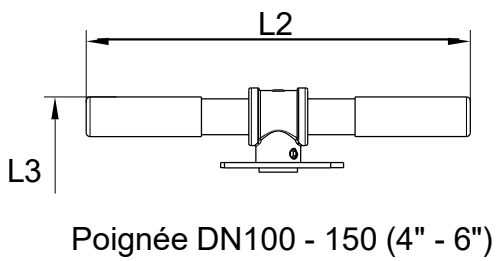
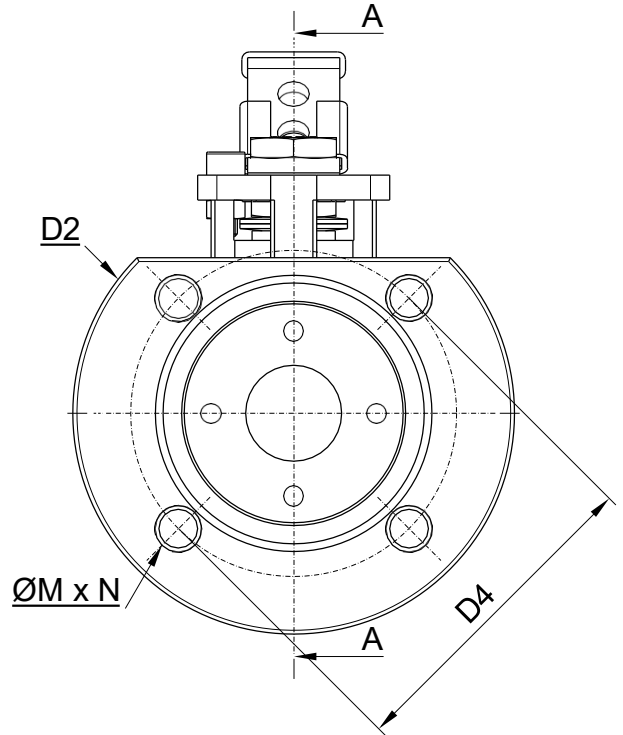
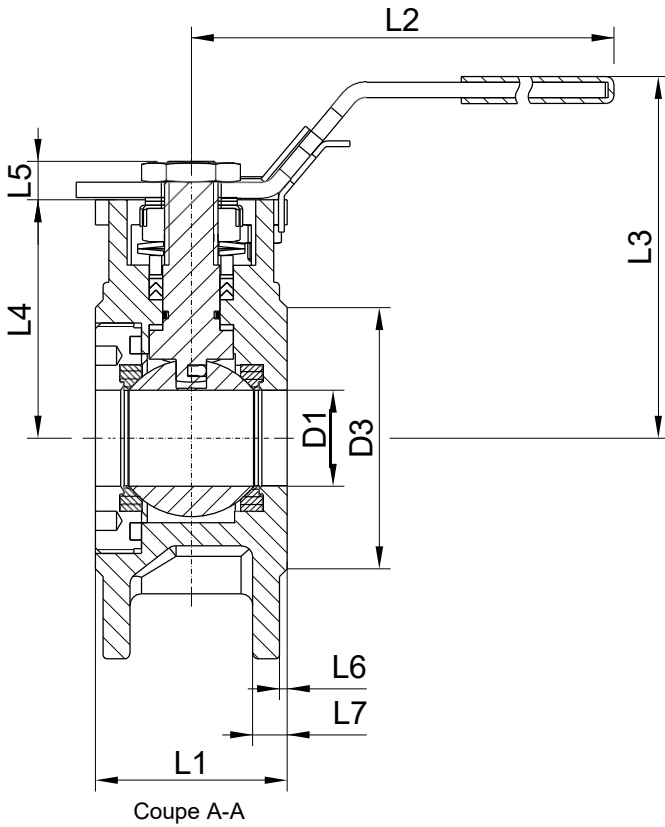
Modèle 58249 Vanne entre brides à trous taraudés (Wafer)
ATEX avec platine ISO - Inox 316
Passage intégral - Poignée cadenassable



Caractéristiques

- Dimensions :** DNI5 à DNI50 (1/2" à 6")
- Raccordements :** à brides selon EN 1092-1
- Pression :** PN selon dimensions des brides
- Température :** de -29°C à +175°C
- Matière :** Inox 316 / 1.4408
(pour les pièces inox en contact avec le fluide)

Platine ISO 5211 pour motorisation
pneumatique ou électrique
Joints PTFE + FKM
ATEX Ex II 2 GD c T3



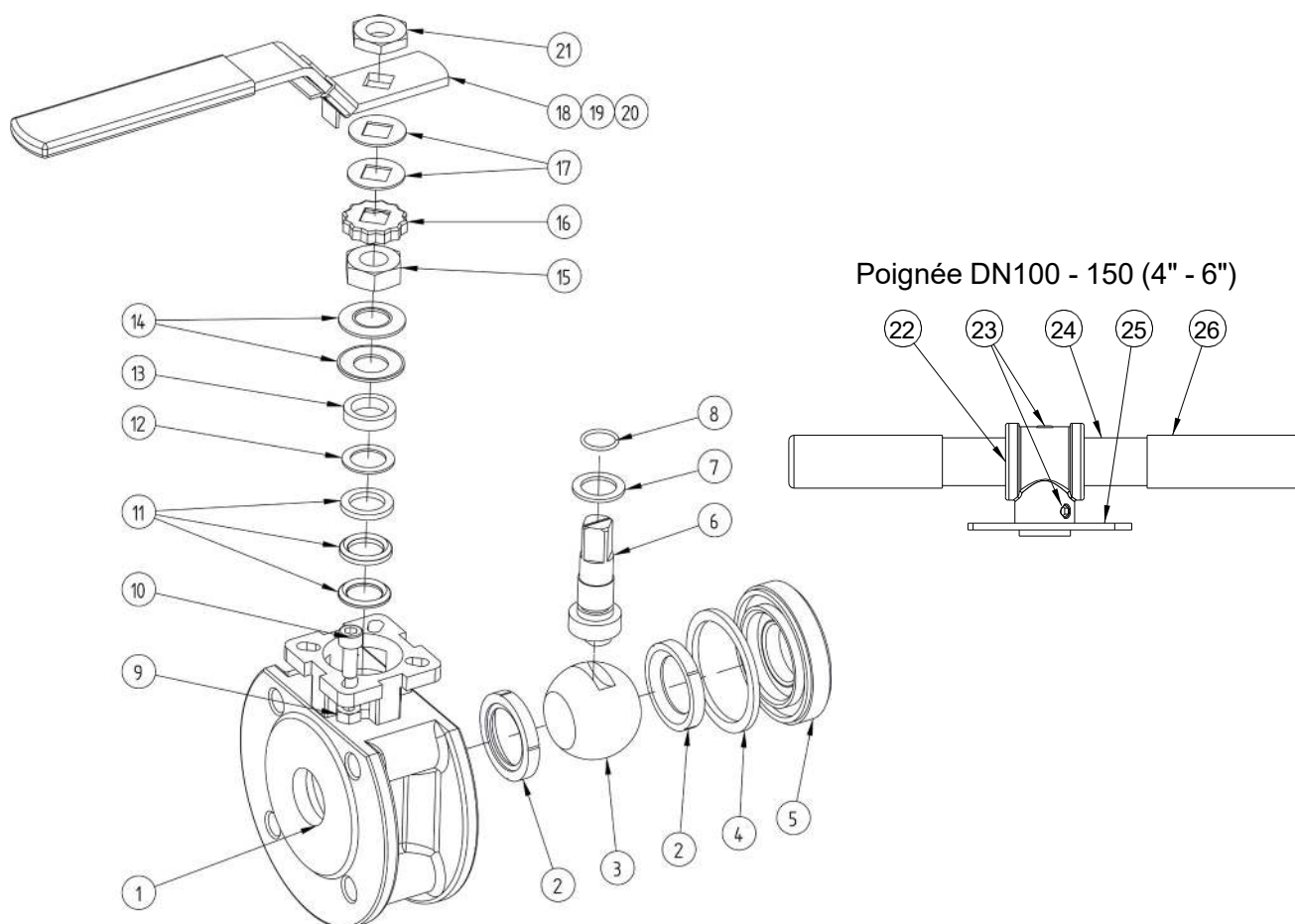
DN (mm)	DN (pouces)	PN (bar)	D1 (mm)	D2 (mm)	D3 (mm)	D4 (mm)	L1 (mm)	L2 (mm)	L3 (mm)	L4 (mm)	L5 (mm)	L6 (mm)	L7 (mm)
15	1/2"	40	15	95	45	65	42	150	77	46	9	2	9
20	3/4"	40	20	105	58	75	43	150	83	51	9	2	9
25	1"	40	25	115	68	85	50	177	97	62	11	2	9
32	1"1/4	40	32	140	78	100	60	177	110	72	11	2	12
40	1"1/2	40	38	150	88	110	65	197	115	78	14	3	13
50	2"	40	50	165	102	125	78	197	121	86	14	3	20
65	2"1/2	16	63,5	185	122	145	110	267	161	108	17	3	18
80	3"	16	76	200	138	160	120	267	170	116	17	3	20
100	4"	16	96	220	158	180	150	400 *	196	139	22	3	20
125	5"	16	118	250	188	210	180	800 *	240	176	27	3	22
150	6"	16	142	285	212	240	225	800 *	274	192	27	3	22

DN (mm)	DN (pouces)	G (mm)	M (mm)	N (mm)	ØP1 (mm)	ØP2 (mm)	ØT1 (mm)	ØT2 (mm)	Platine ISO	Couple (N.m)	Poids (kg)	Référence
15	1/2"	9	M12	4	36	42	6	6	F03-F04	5	1,40	458249-15
20	3/4"	9	M12	4	36	42	6	6	F03-F04	6	1,60	458249-20
25	1"	11	M12	4	42	50	6	7	F04-F05	11	2,60	458249-25
32	1"1/4	11	M16	4	42	50	6	7	F04-F05	16	3,50	458249-32
40	1"1/2	14	M16	4	50	70	7	9	F05-F07	23	4,80	458249-40
50	2"	14	M16	4	50	70	7	9	F05-F07	34	6,70	458249-50
65	2"1/2	17	M16	4	70	102	9	11	F07-F010	49	10,10	458249-65
80	3"	17	M16	8	70	102	9	11	F07-F010	81	14,80	458249-80
100	4"	22	M16	8	-	102	-	11	F10	122	22,50	458249-100
125	5"	27	M16	8	-	125	-	14	F12	245	-	458249-125
150	6"	27	M20	8	-	125	-	14	F12	340	-	458249-150

* Poignée tubulaire positionnable

En cas de motorisation, il est conseillé de prendre un coefficient de sécurité d'au moins 50% sur le couple de vanne

Dimension	DN 15	DN 20	DN 25	DN 32	DN 40	DN 50	DN 65	DN 80	DN 100	DN 125	DN 150
	1/2"	3/4"	1"	1"1/4	1"1/2	2"	2"1/2	3"	4"	5"	6"
Cv (gal/min)	18	36	48	93	165	207	450	780	1360	1700	2600
Kv (m³/h)	16	31	42	80	143	179	389	675	1176	1471	2249



Repère	Désignation	Matière
1	CORPS	1.4408
2	BAGUE SIÈGE	PTFE
3	BOULE	1.4408
4	JOINT DE CORPS	PTFE
5	BAGUE DE SERRAGE FILETÉ	1.4408
6	TIGE DE MANOEUVRE + ANTI STATIQUE	SS316
7	BAGUE TIGE	PTFE
8	JOINT PLAT DE TIGE	FKM VITON
9	ÉCROU (BUTÉE)	A2-70
10	VIS (BUTÉE)	A2-70
11	GARNITURE D'ÉTANCHÉITÉ	PTFE
12	BAGUE	50% SS + 50% PTFE
13	BAGUE ÉPAISSE	SS316

Repère	Désignation	Matière
14	RONDELLE BELLEVILLE	SS301
15	ÉCROU DE TIGE (PRESSE ÉTOUPE)	A2-70
16	STOP ÉCROU	SS304
17	RONDELLE PLATE	SS316
18	POIGNÉE	SS304
19	DISPOSITIF DE BLOCAGE	SS304
20	REVÊTEMENT DE POIGNÉE	PLASTIQUE
21	ÉCROU DE POIGNÉE	A2-70
22	ADAPTATEUR DE POIGNÉE (DN 80-150)	CF8M
23	VIS (DN 80-150)	A2-70
24	POIGNÉE TUBULAIRE (DN 80-150)	ACIER ZINGUÉ
25	DISPOSITIF DE BLOCAGE (DN 80-150)	SS304
26	REVÊTEMENT DE POIGNÉE (DN 80-150)	PLASTIQUE

Utilisation

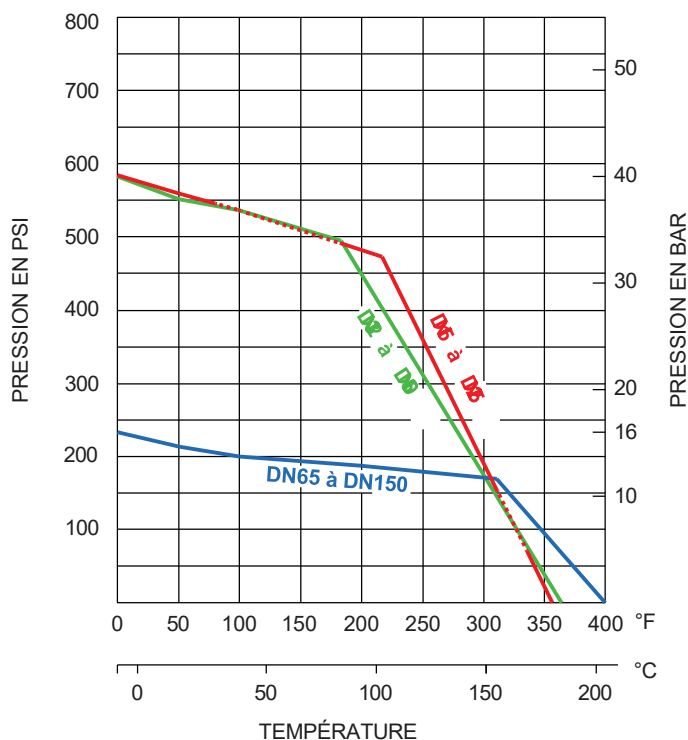
Cette vanne est une vanne d'arrêt : elle doit être totalement ouverte ou totalement fermée. Ne pas laisser la vanne partiellement ouverte : un défaut d'ouverture ou le fait de laisser une ouverture partielle de la boule, pour diminuer le débit, peut entraîner un phénomène de cavitation susceptible d'endommager la vanne.

Pour manœuvrer la vanne, soulever le dispositif de blocage **19** pour pouvoir tourner la poignée **18** de 1/4 de tour jusqu'en butée **10**.

Tourner la poignée de 1/4 de tour (90°) en sens horaire pour la fermeture ou en sens anti-horaire pour l'ouverture.

Si la poignée est dans l'alignement de la tuyauterie, la vanne est ouverte. La poignée est cadenassable en position ouverte ou fermée.

Pression et température



Attention aux risques de brûlures pour une température d'utilisation supérieure à 60°C.

Fluides

Cette vanne est adaptée pour des fluides non chargés et non coagulables, sous réserve de la compatibilité chimique avec les pièces en contact.

Grâce à sa platine ISO (norme ISO 5211), la vanne est motorisable (montage direct), voir les notices correspondantes.

- Vanne avec vérin pneumatique simple ou double effet (modèle 50270)
- Vanne avec vérin pneumatique inox simple ou double effet (modèle 50271)
- Vanne avec servomoteur électrique IP65 (modèle 50273)
- Vanne avec servomoteur électrique IP66 (modèles 50277-50278-50279)
- Vanne avec servomoteur électrique IP68 (modèles 50281-50282-50283)
- Vanne avec servomoteur électrique IP68 ATEX (modèles 50285-50286-50287)

Utilisation en zone ATEX

Les vannes manuelles (modèles 58249), pneumatiques (50270 et 50271) et électriques (50285, 50286 et 50287) sont utilisables en zone ATEX Ex II 2 GD c T3.

En cas d'ajout de tout autre élément (détection de position, électro distributeur...), il faut vérifier que cet ajout soit compatible avec une utilisation en zone ATEX.

La vanne avec servomoteur électrique (modèle 50273) **n'est pas utilisable en zone ATEX.**

Instructions de montage et de maintenance

Installation

La vanne peut être utilisée dans n'importe quelle position. S'assurer que l'emplacement prévu soit suffisamment dégagé pour manœuvrer la poignée.

Vérifier que le matériel est propre et exempt de corps étrangers susceptibles de détériorer la vanne.

S'assurer que la tuyauterie soit parfaitement alignée et son supportage suffisamment dimensionné afin que la vanne ne supporte aucune contrainte extérieure. Le supportage doit s'effectuer sur les tubes et non sur la vanne.

Installation d'une vanne à brides :

Utiliser des contre-brides (brides à collerette, par exemple) à souder sur la tuyauterie en respectant l'écartement nécessaire et l'alignement des trous de fixation. Lors de l'installation, s'assurer que la vanne est bien positionnée face aux brides. Pour les pièces lourdes, utiliser des moyens de levage si nécessaire (ne pas soulever la vanne par la poignée)

Nettoyer l'installation en laissant la vanne ouverte pour ne pas avoir d'impuretés entre la boule et le corps. Vérifier le bon fonctionnement de la vanne.

Procéder aux essais de mise en pression de l'installation sans dépasser les caractéristiques de la vanne, et selon les normes en vigueur (ex. EN 12266-1).

Maintenance

Dans des conditions normales d'utilisation, la vanne ne demande pas d'entretien particulier.

Dans le cas d'une vanne qui n'est jamais manœuvrée en fonctionnement normal, il est conseillé d'effectuer régulièrement des manœuvres d'ouverture / fermeture pour s'assurer du bon fonctionnement de la vanne.

Durant l'utilisation (ou à l'installation pendant la phase d'essais), si une fuite apparaît au niveau de la tige de manœuvre **6**, resserrer l'écrou de tige **15**. Normalement la fuite est stoppée en resserrant l'écrou de 30 à 60°.

Ne pas trop serrer l'écrou au risque de diminuer la durée de vie du système. Respecter les couples de serrage (voir tableau **A** page 8).

Suite à une usure anormale, ou suite au passage d'un produit ayant détérioré la vanne et occasionné une fuite ou une dysfonction, il peut être nécessaire de changer certaines pièces.

Dans ce cas, voir le paragraphe "Montage / Démontage".

Montage / Démontage

La maintenance et les opérations de démontage / remontage d'une vanne doivent être effectuées par du personnel qualifié et formé à ce type d'intervention.



Avant intervention sur la vanne, vérifier que l'installation est arrêtée et la tuyauterie vide et hors pression.



Attention aux risques de brûlures pour une température d'utilisation supérieure à 60°C.



Attention aux matières dangereuses : suivre les prescriptions d'utilisation des fournisseurs.

Déposer la vanne ; dévisser la bague de serrage **5** du corps **1**.

Retirer le joint de corps **4** et la 1ère bague **2**.

Mettre la vanne en position fermée pour pouvoir retirer la boule **3** et la seconde bague **2**. Inspecter l'état de surface de la boule. Si elle est rayée ou abîmée, elle doit être remplacée en même temps que les bagues **2**.

Si l'étanchéité de la tige doit être refaite, retirer les pièces de la partie supérieure dans l'ordre suivant : écrou de poignée **21**, poignée **18** et rondelle(s) plate(s) **17** dans le cas d'une vanne manuelle (sinon enlever la motorisation), puis stop-écrou **16**, écrou de tige **15**, rondelles Belleville **14** et bagues inox (**12** + **13**).

Pousser la tige de manœuvre **6** vers l'intérieur du corps **1** pour l'enlever, et retirer le joint torique **8** et la bague PTFE **7** (prendre soin de ne pas rayer la tige).

Oter la garniture PTFE (rondelles en « v ») **11** de son logement (prendre soin de ne pas rayer la surface de ce logement).

Nettoyer et inspecter toutes les pièces. Changer les pièces usagées. Il est fortement recommandé de changer toutes les pièces d'étanchéité de la tige (joints et garnitures PTFE) si elle a été démontée, ainsi que les bagues PTFE de la boule.

Pour le remontage, procéder en ordre inverse du démontage.

Tester la vanne (tenue en pression + manœuvres) avant de remettre l'installation en service.

Tableau A Couple de serrage - écrou presse étoupe	Dimension	DN 8	DN 10	DN 15	DN 20	DN 25	DN 32	DN 40	DN 50	DN 65	DN 80	DN 100
	N.m	8,0 ~ 9,0	8,0 ~ 9,0	8,0 ~ 9,0	8,0 ~ 9,0	9,0 ~ 11,3	9,0 ~ 11,3	15,8 ~ 18,1	15,8 ~ 18,1	20,4 ~ 22,6	20,4 ~ 22,6	28,3 ~ 30,6

Normes et conformités

- Conception selon les normes DIN 3375 et EN 12516-1
- Fonderie conforme à l'AD 2000 W0
- Raccordement : à brides selon la norme EN 1092-1
- Test d'étanchéité suivant la norme EN 12266
- DESP conforme à la directive 2014/68/EU (anciennement 97/23/CE) selon annexe III module H (certificat DGR 0036-QS-1045-20)
- ATEX Ex II 2 GD c T3, conforme à la directive 94/9/CE (certificat EX9 13 09 82326 002)