

Vannes à boisseau conique SMS

SMS plug cocks

Modèle **61384** **Vanne à boisseau conique 3 voies bouts filetés**
Passage en T



Caractéristiques

Dimensions : DN25 à DN76 (1" à 3")

Raccordements : filetage SMS

Pression de service : 4 bar

Température : de 0°C à +50°C

Matière : Inox 304 ou 316L
(pour les pièces en contact avec le fluide)

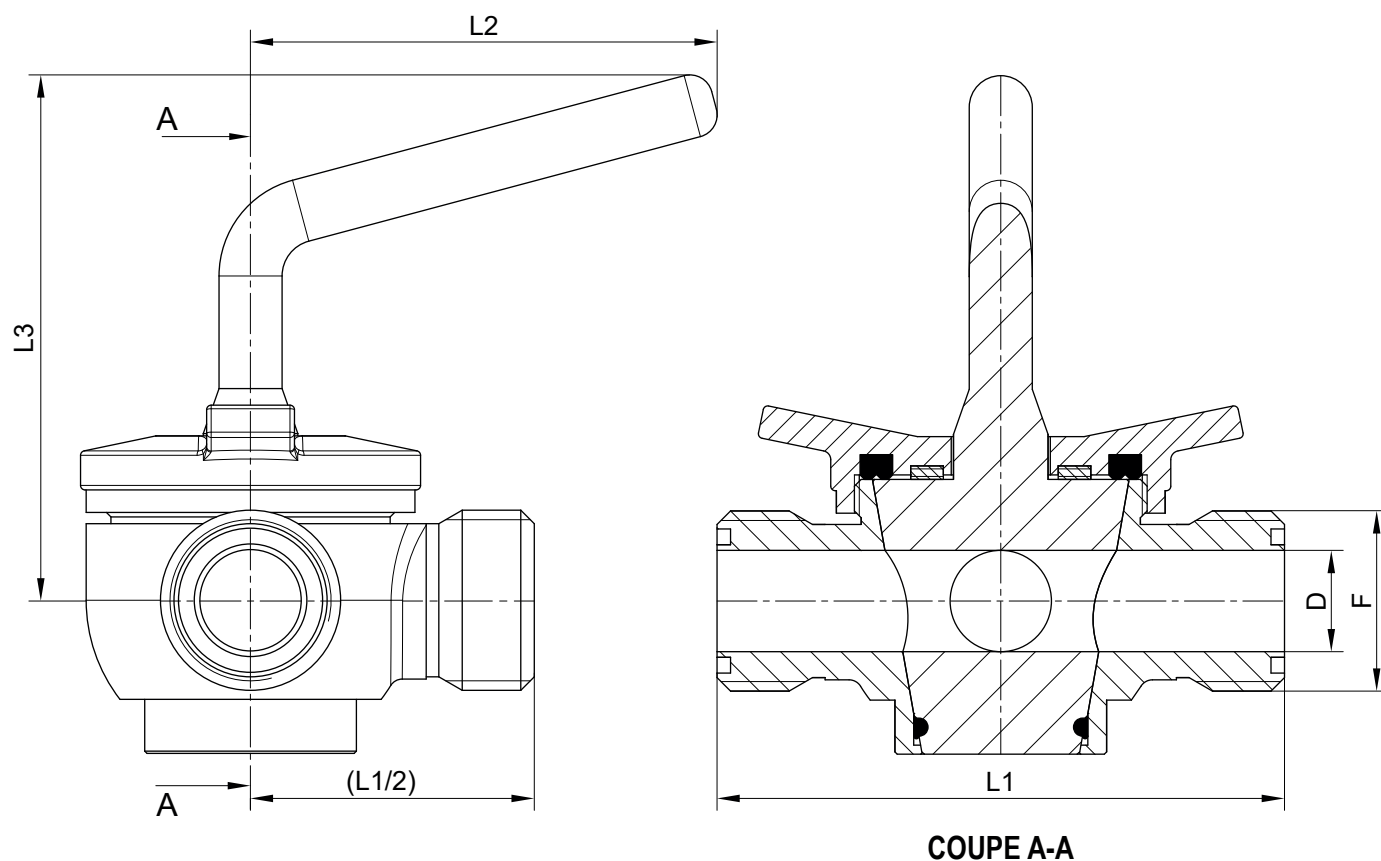
Joints NBR/PTFE



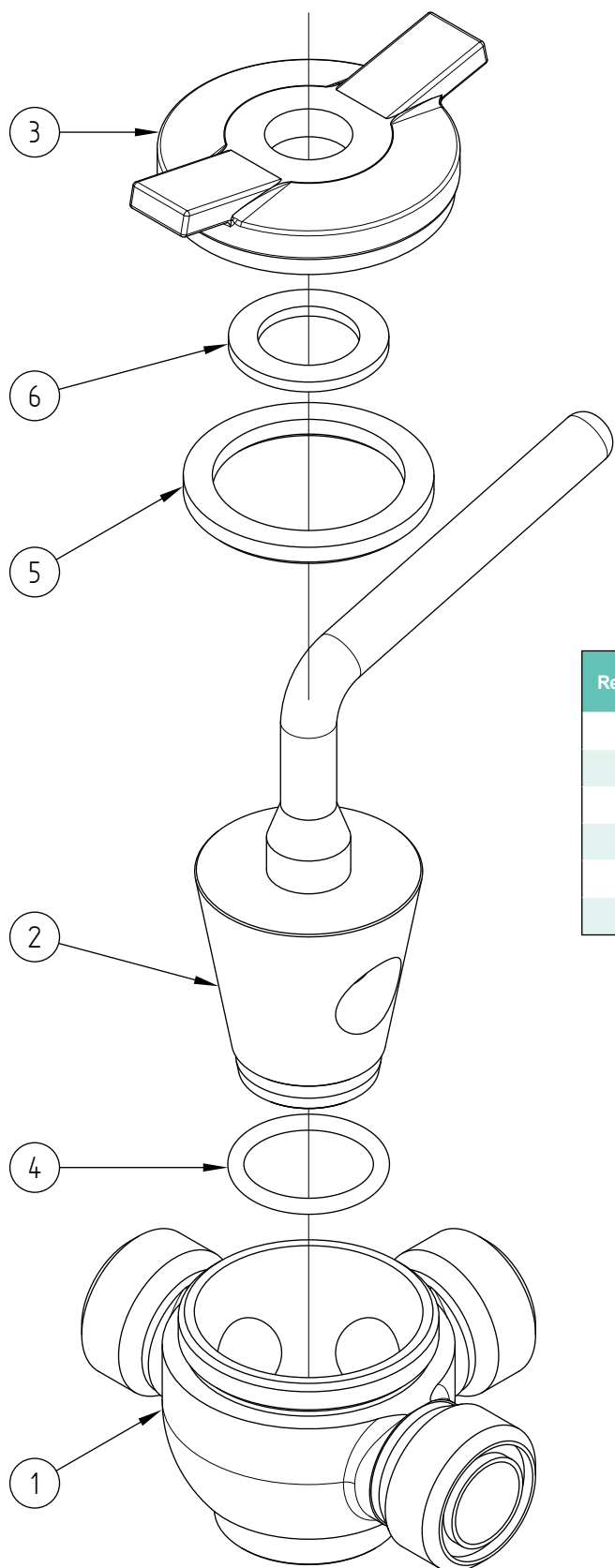
Béné Inox – 11 Chemin de la Pierre Blanche – 69800 SAINT PRIEST – S.A.S au capital de 240 000 € – SIREN 311 810 287
Tél : 04 78 90 48 22 – Fax : 04 78 90 69 59 – www.bene-inox.com – bene@bene-inox.com

Les informations techniques, illustrations et photographies sont données à titre indicatif sans caractère contractuel. Certaines peuvent varier en fonction des tolérances admises dans la profession et des normes applicables. Les instructions d'utilisation, de montage et de maintenance constituent de simples recommandations. Elles peuvent également varier en fonction des conditions d'utilisation du produit, de l'environnement de montage et des besoins de l'acheteur dont ce dernier est seul responsable de la définition.

V 1120



DN (mm)	DN (pouces)	D (mm)	F (mm)	L1 (mm)	L2 (mm)	L3 (mm)	Poids (kg)	Référence Inox 304	Référence Inox 316L
25	1"	22	Rd 40x1/6"	126	100	100	1,95	261384-25	661384-25
38	1"1/2	35	Rd 60x1/6"	160	115	122	4,25	261384-38	661384-38
51	2"	48	Rd 70x1/6"	170	140	130	6,50	261384-51	661384-51
63	2"1/2	59,5	Rd 85x1/6"	200	160	150	12,50	261384-63	661384-63
76	3"	72,1	Rd 98x1/6"	230	160	150	16,50	261384-76	661384-76

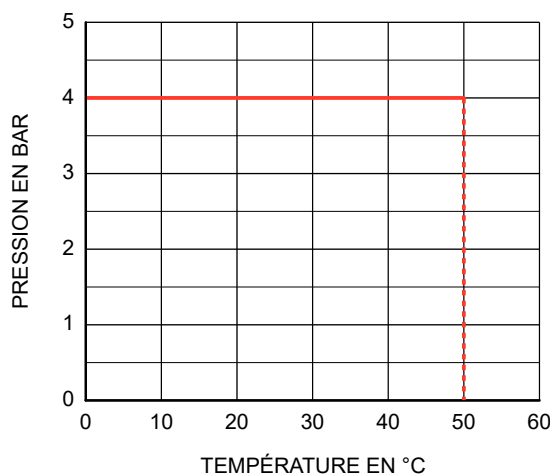


Repère	Désignation	Matière
1	CORPS	INOX 304 / INOX 316L
2	BOISSEAU CONIQUE	INOX 304 / INOX 316L
3	COUVERCLE	INOX 304 / INOX 316L
4	JOINT TORIQUE (BOISSEAU/CORPS)	NBR
5	BAGUE D'ÉTANCHÉITÉ	NBR
6	BAGUE DE FROTTEMENT	PTFE

Utilisation

Pression et température

Pour la tenue en pression en fonction de la température, voir la courbe ci-dessous.



Fluides

Cette vanne est adaptée pour des fluides non abrasifs et non coagulables, sous réserve de la compatibilité chimique entre les pièces en contact.

Instructions de montage et de maintenance

Installation

La vanne à boisseau conique peut être installée dans n'importe quelle position. Toutefois, veiller à ce que le fluide puisse s'écouler librement.

S'assurer que l'emplacement prévu soit suffisamment dégagé pour manœuvrer la poignée et effectuer les opérations de maintenance.

S'assurer que la tuyauterie soit parfaitement alignée et son supportage suffisamment dimensionné afin que la vanne ne supporte aucune contrainte extérieure. Le supportage doit s'effectuer sur les tubes et non sur la vanne à boisseau.

Installation d'une vanne à boisseau conique :

Ne pas se servir de la poignée pour effectuer le serrage (risque de détérioration de la vanne).

Nettoyer l'installation et vérifier que le matériel est propre et exempt de corps étrangers susceptibles de détériorer la vanne.

Procéder aux essais de mise en pression de l'installation sans dépasser les caractéristiques de la vanne, et selon les normes en vigueur (ex. EN 12266-1).

Maintenance

Dans des conditions normales d'utilisation, la vanne à boisseau ne demande pas d'entretien particulier.

Cette vanne est conçue pour pouvoir être démontée facilement, sans outillage, afin de faciliter les opérations de nettoyage.

Dans le cas d'une vanne qui n'est jamais manœuvrée en fonctionnement normal, il est conseillé d'effectuer régulièrement des manœuvres d'ouverture / fermeture pour s'assurer du bon fonctionnement de la vanne.



Par sa conception, le couvercle **3** a tendance à se dévisser lorsque la vanne est manœuvrée. Pour éviter ce phénomène, maintenir le couvercle **3** lors de la manœuvre.

Suite à une usure, ou suite au passage d'un produit ayant détérioré la vanne et occasionné une fuite ou une dysfonction, il peut être nécessaire de changer certaines pièces.

Dans ce cas, voir le paragraphe "Montage / Démontage".

Montage / Démontage

La maintenance et les opérations de démontage / remontage de la vanne à boisseau doivent être effectuées par du personnel qualifié et formé à ce type d'intervention.



Avant intervention sur la vanne, vérifier que l'installation est arrêtée et la tuyauterie vide et hors pression.



Attention aux matières dangereuses : suivre les prescriptions d'utilisation des fournisseurs.

Dévisser le couvercle **3**.

Enlever les bagues **5** et **6**.

Retirer le boisseau **3** en tirant sur la poignée.

Changer les joints usagés, vous trouverez les pièces de rechange dans le modèle **61385**.

Pour le remontage, procéder en ordre inverse du démontage.



Le couvercle se serre et se desserre manuellement.

Trop de serrage empêchera la manœuvre de la vanne.

Pas assez de serrage provoquera des fuites au niveau du corps de la vanne.

Normes et conformité

- Conforme à la DESP, directive 2014/68/EU article 4 § 3, pas de marquage CE.
- Conforme à la directive CE 1935/2004.