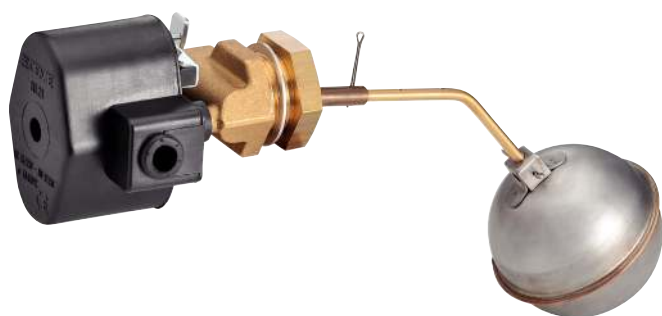


Mesure de niveau

Level measurement

Modèle **7367** Contacteur électrique à flotteur



Caractéristiques

Raccordement : filetage 1" Gaz (BSPP)

Pression de service : 6 bar

Température de service : +120°C

Matière : Inox 304 - tige laiton
(pour les pièces en contact avec le fluide)

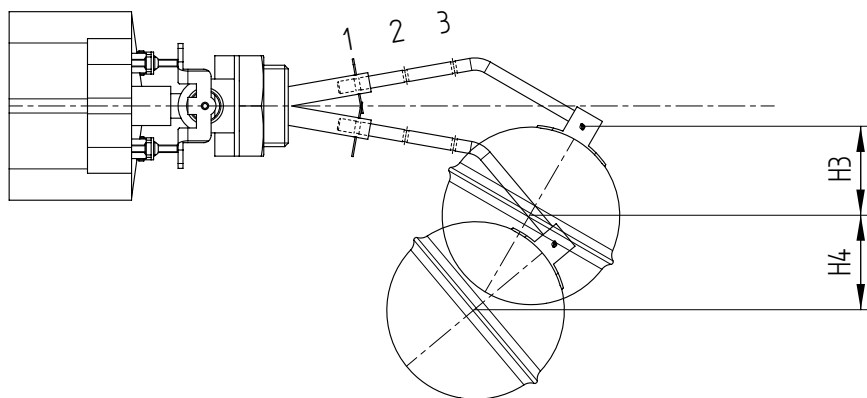
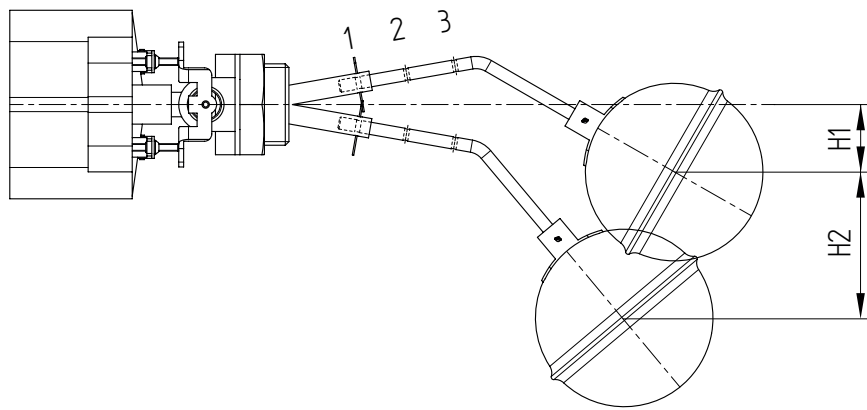
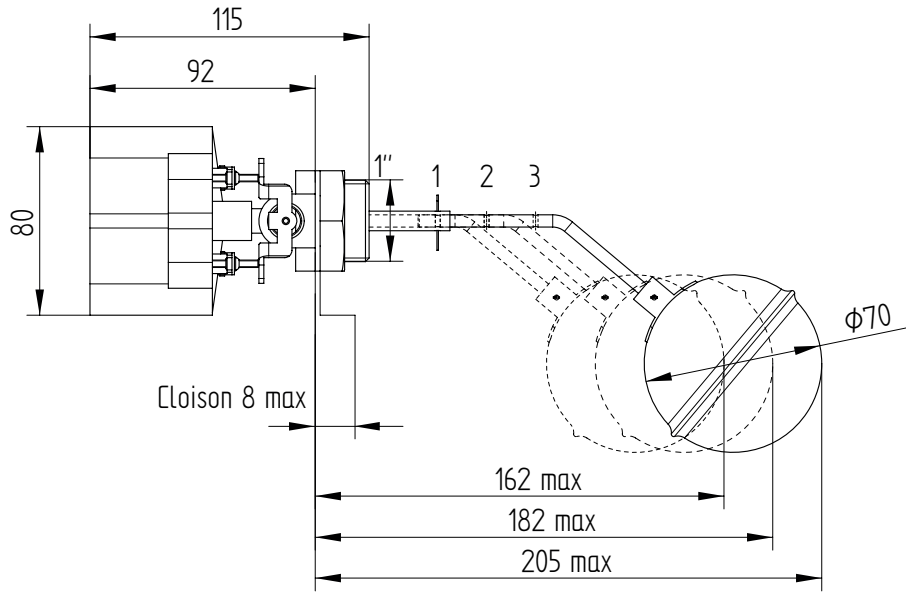
2 contacts inverseurs réglables : 250V - 1,5A



Béné Inox – 11 Chemin de la Pierre Blanche – 69800 SAINT PRIEST – S.A.S au capital de 240 000 € – SIREN 311 810 287
Tél : 04 78 90 48 22 – Fax : 04 78 90 69 59 – www.bene-inox.com – bene@bene-inox.com

Les informations techniques, illustrations et photographies sont données à titre indicatif sans caractère contractuel. Certaines peuvent varier en fonction des tolérances admises dans la profession et des normes applicables. Les instructions d'utilisation, de montage et de maintenance constituent de simples recommandations. Elles peuvent également varier en fonction des conditions d'utilisation du produit, de l'environnement de montage et des besoins de l'acheteur dont ce dernier est seul responsable de la définition.

V 0819



Position	Flotteur en ligne	
	H1	H2
1	28	56
2	32	53
3	35	50

Position	Flotteur en angle	
	H3	H4
1	36	53
2	33	57
3	33	61

Descriptif produit

Le contacteur électrique à flotteur 7367 est destiné au contrôle du niveau des cuves et réservoirs de liquides à basse pression et température ambiante. Construction avec corps en laiton et flotteur en inox.
Le modèle 7367 dispose de deux contacts inverseurs réglables. Pouvoir de coupure : 250V – 1,5 A.

Instructions de montage et de maintenance

Installation

La maintenance et l'installation du contacteur doivent être effectuées par du personnel qualifié et formé à ce type d'intervention.

Le contacteur à flotteur est destiné au contrôle du niveau des cuves et réservoirs.

S'assurer que l'emplacement prévu soit suffisamment dégagé pour effectuer les opérations de maintenance.



Aucun n'objet extérieur ne doit venir perturber le bon fonctionnement du contacteur.
Le mouvement de la barre doit être libre.



La partie électrique doit être installée à l'extérieur du réservoir, en atmosphère sèche.

Raccordement : passe cloison filetage 1" Gaz (perçage de la cloison Ø33,5 ou 34 mm), avec contre-écrou et joint fourni.

Pour faire varier l'encombrement du flotteur, l'axe offre 3 positionnements différents et la boule peut se positionner en ligne ou à l'équerre par rapport à l'axe.

Maintenance

Dans des conditions normales d'utilisation, le contacteur ne demande pas d'entretien particulier.