

Vannes à papillon

Butterfly valves

Modèle 50671 Vanne papillon à oreilles de centrage corps et papillon inox - joint NBR (58422) avec actionneur électrique IP68 positionneur (50846)



Caractéristiques

⇒ **Vanne**

Dimensions : DN50 à DN200 (2" à 8")

Raccordement : à brides PN6 / PN10 /
PN16 / 150 lbs

Pression de service : 16 bar

Température : de -10°C à +80°C

Matière : corps et papillon inox CF8M et
manchette NBR

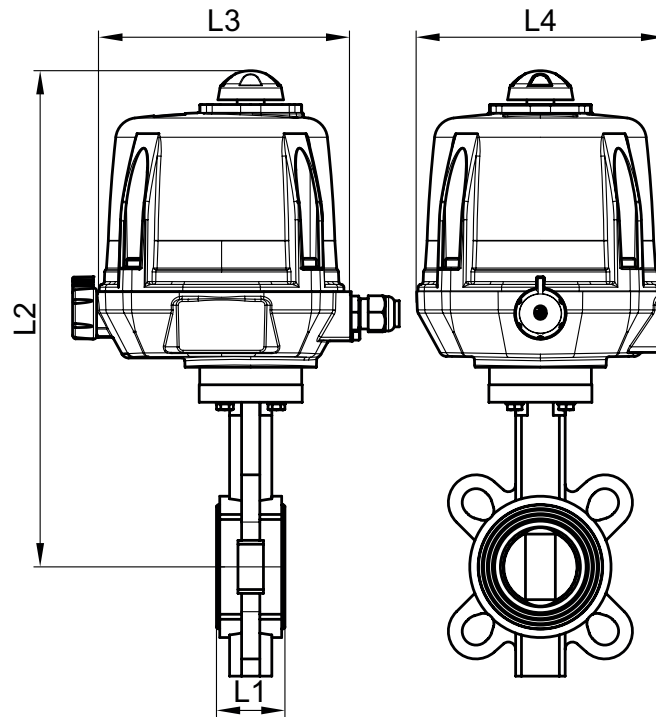
⇒ **Actionneur électrique**

Température de service : de -20°C à +70°C

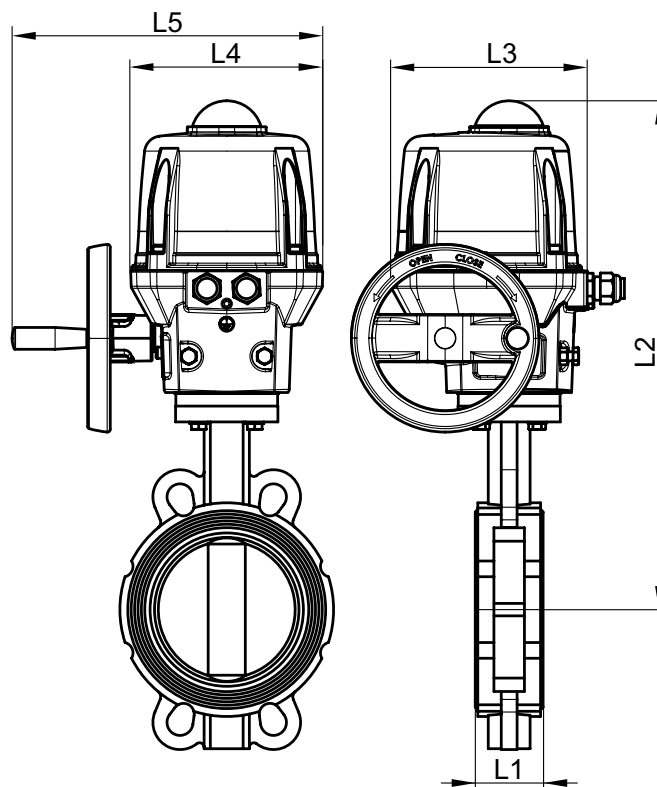
Carter aluminium et capot plastique IP68

Indicateur visuel de position

Résistance anti-condensation réglée



DN50 au DN100



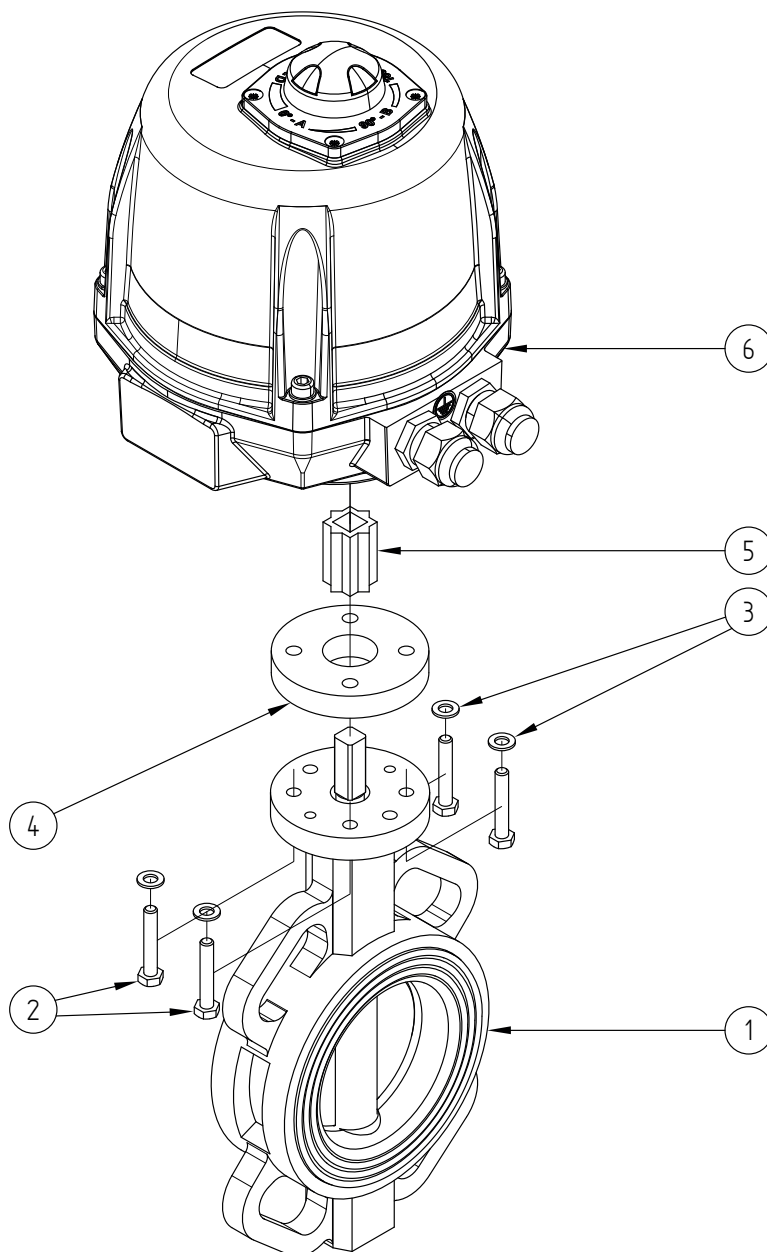
DN125 au DN200

I00-230V 50/60 Hz et I00-350V DC

| DN (mm) | DN (pouces) | L1 (mm) | L2 (mm) | L3 (mm) | L4 (mm) | L5 (mm) | Temps de manoeuvre (s) | Poids (kg) | Référence |
|------------|----------------|------------|------------|------------|------------|------------|---------------------------|---------------|-------------|
| 50 | 2" | 42,5 | 340 | 192 | 170 | X | 15 | 6,20 | 450671-50A |
| 65 | 2"1/2 | 45,5 | 346 | 192 | 170 | X | 15 | 6,70 | 450671-65A |
| 80 | 3" | 46 | 353 | 192 | 170 | X | 20 | 7,30 | 450671-80A |
| 100 | 4" | 52 | 374 | 192 | 170 | X | 20 | 9,00 | 450671-100A |
| 125 | 5" | 55,5 | 452 | 209 | 170 | 275 | 30 | 12,50 | 450671-125A |
| 150 | 6" | 55,5 | 465 | 209 | 170 | 275 | 60 | 16,50 | 450671-150A |
| 200 | 8" | 60 | 502 | 209 | 170 | 275 | 60 | 20,50 | 450671-200A |

I5-30V 50/60 Hz et I2-48V DC

| DN (mm) | DN (pouces) | L1 (mm) | L2 (mm) | L3 (mm) | L4 (mm) | L5 (mm) | Temps de manoeuvre (s) | Poids (kg) | Référence |
|------------|----------------|------------|------------|------------|------------|------------|---------------------------|---------------|-------------|
| 50 | 2" | 42,5 | 340 | 192 | 170 | X | 15 | 6,20 | 450671-50B |
| 65 | 2"1/2 | 45,5 | 346 | 192 | 170 | X | 15 | 6,70 | 450671-65B |
| 80 | 3" | 46 | 353 | 192 | 170 | X | 20 | 7,30 | 450671-80B |
| 100 | 4" | 52 | 374 | 192 | 170 | X | 20 | 9,00 | 450671-100B |
| 125 | 5" | 55,5 | 452 | 209 | 170 | 275 | 30 | 12,50 | 450671-125B |
| 150 | 6" | 55,5 | 465 | 209 | 170 | 275 | 60 | 16,50 | 450671-150B |
| 200 | 8" | 60 | 502 | 209 | 170 | 275 | 60 | 20,50 | 450671-200B |



| Repère | Désignation | Matière | Quantité |
|--------|------------------------|-----------|----------|
| 1 | VANNE PAPILLON (58422) | CF8M | 1 |
| 2 | VIS DE FIXATION | INOX | 4 |
| 3 | RONDELLE | INOX | 4 |
| 4 | PLAQUE D'ADAPTATION | INOX | 1 |
| 5 | COUPLEUR | INOX | 1 |
| 6 | ACTIONNEUR ELECTRIQUE | PLASTIQUE | 1 |

Pour plus d'informations techniques, veuillez consulter les fiches techniques suivantes :

- 58422-LMOD1 : Vanne papillon à oreilles de centrage manuelle
- 50846-LMOD1 : Actionneur électrique 90° - IP68 positionneur