

Vannes à papillon

Butterfly valves

Modèle 50635 Vanne papillon à oreilles de centrage corps et papillon inox - joint NBR (58422) avec vérin pneumatique inox (50802)



Caractéristiques

⇒ Vanne

Dimensions : DN50 à DN150 (2" à 6")

Raccordement : à brides PN6 / PN10 /
PN16 / 150 lbs

Pression de service : 16 bar

Température : de -10°C à +80°C

Matière : corps et papillon inox CF8M et
manchette NBR

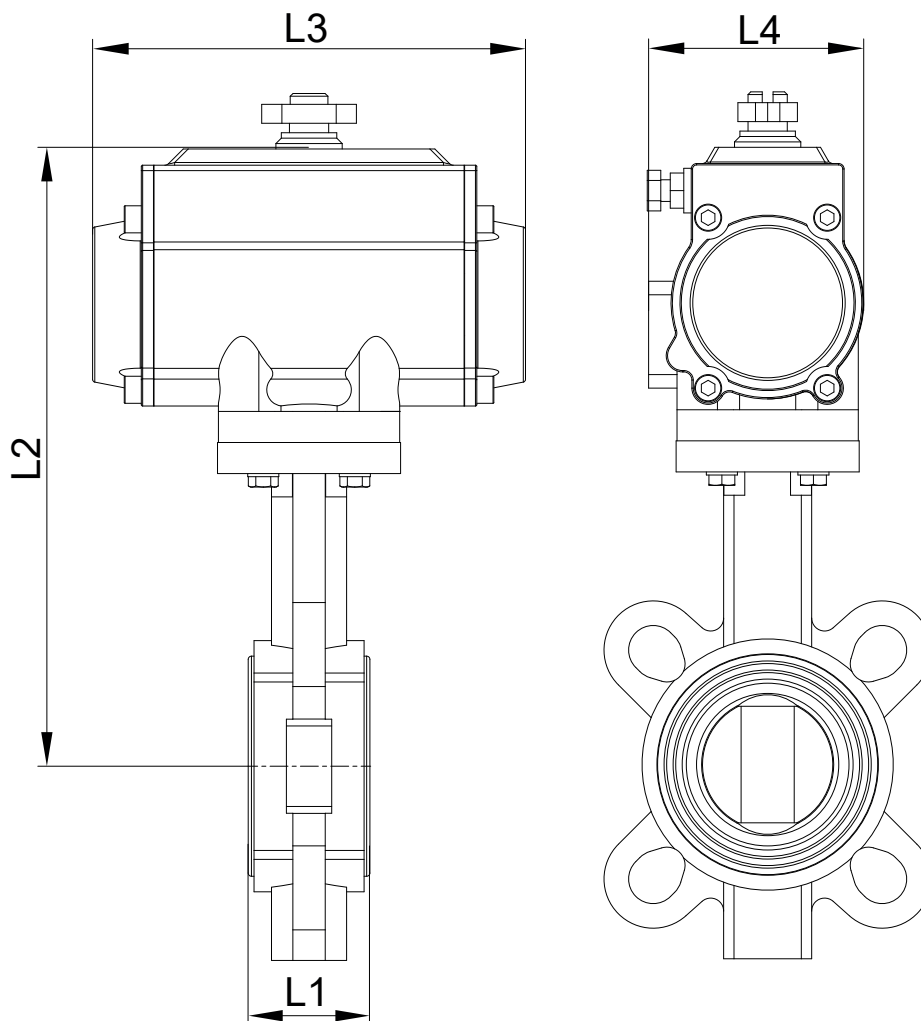
⇒ Vérin pneumatique

Raccordements air : 1/8" (VP50 à VP88) ou
1/4" (VP100 à VP200)

Pression de service : 6 à 8 bar

Température de service : de -20°C à +85°C

Matière : Inox

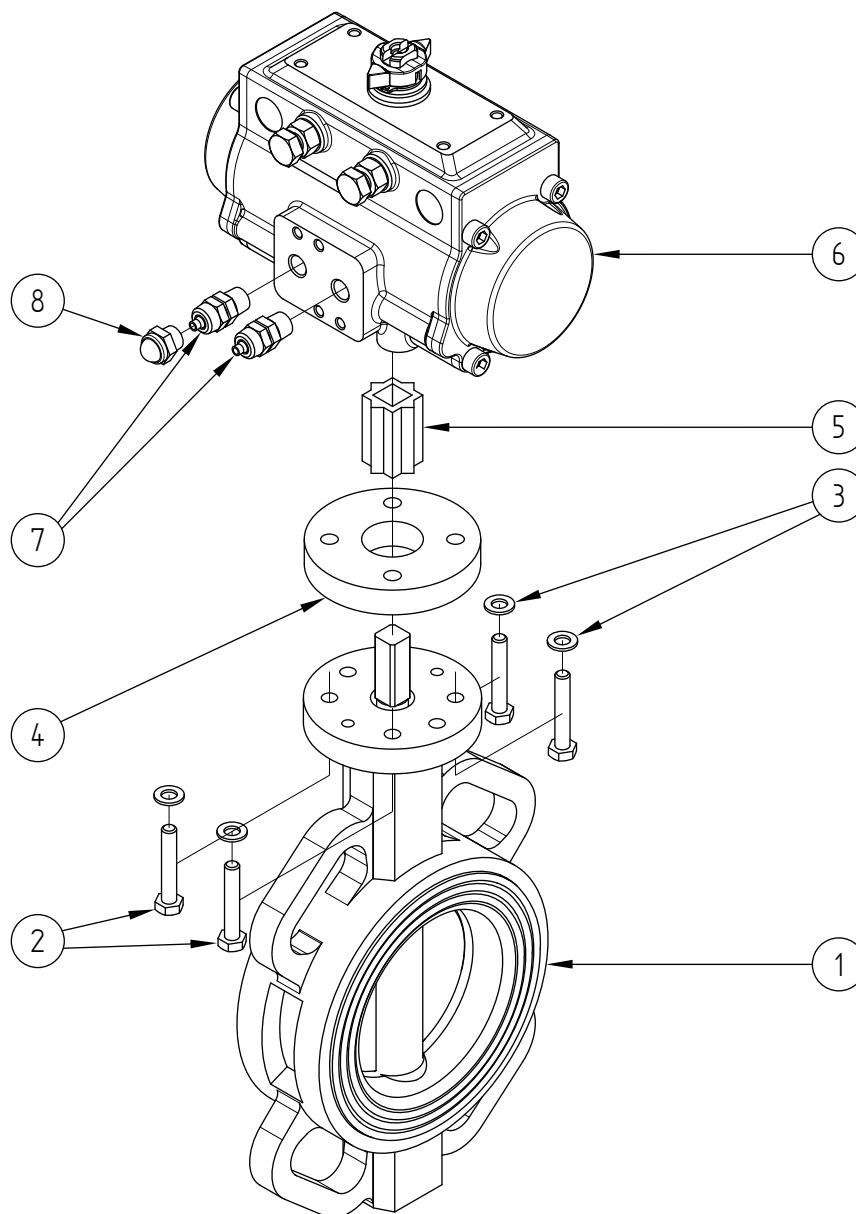


Simple effet

DN (mm)	DN (pouces)	L1 (mm)	L2 (mm)	L3 (mm)	L4 (mm)	Poids (kg)	Référence Simple effet
50	2"	42,5	255	210	95	8,20	450635-50SE
65	2"1/2	45,5	274	241	106	11,50	450635-65SE
80	3"	46	281	241	106	12,10	450635-80SE
100	4"	52	317	275	123	17,20	450635-100SE

Double effet

DN (mm)	DN (pouces)	L1 (mm)	L2 (mm)	L3 (mm)	L4 (mm)	Poids (kg)	Référence Double effet
50	2"	42,5	255	210	95	8,20	450635-50DE
65	2"1/2	45,5	261	210	95	8,70	450635-65DE
80	3"	46	268	210	95	9,30	450635-80DE
100	4"	52	302	241	106	13,80	450635-100DE
125	5"	55,5	323	241	106	15,30	450635-125DE
150	6"	55,5	351	275	123	22,70	450635-150DE



Repère	Désignation	Matière	Quantité
1	VANNE PAPILLON (58422)	CF8M	1
2	VIS DE FIXATION	INOX	4
3	RONDELLE	INOX	4
4	PLAQUE D'ADAPTATION	INOX	1
5	COUPLEUR	INOX	1
6	VÉRIN PNEUMATIQUE	INOX	1
7	RACCORD PNEUMATIQUE A COIFFE	LAITON NICKELE	1 (SE) ou 2 (DE)
8	SILENCIEUX D'ÉCHAPPEMENT	LAITON NICKELE	1 (SE)

Pour plus d'informations techniques, veuillez consulter les fiches techniques suivantes :

- 58422-LMOD1 : Vanne papillon à oreilles de centrage manuelle
- 50802-LMOD1 : Vérin pneumatique inox