

# Vannes à papillon

Butterfly valves

**Modèle 50757** Vanne papillon à oreilles de centrage corps fonte - papillon inox - joint PTFE (58010) avec actionneur électrique IP66 positionneur (50842)



## Caractéristiques

⇒ **Vanne**

**Dimensions :** DN50 à DN100 (2" à 4")

**Raccordements :** à brides PN10 ou Class 150

**Pression :** PN10

**Température :** de -25°C à +180°C

**Matière :** corps fonte GJS 400 et papillon CF8M  
Manchette PTFE

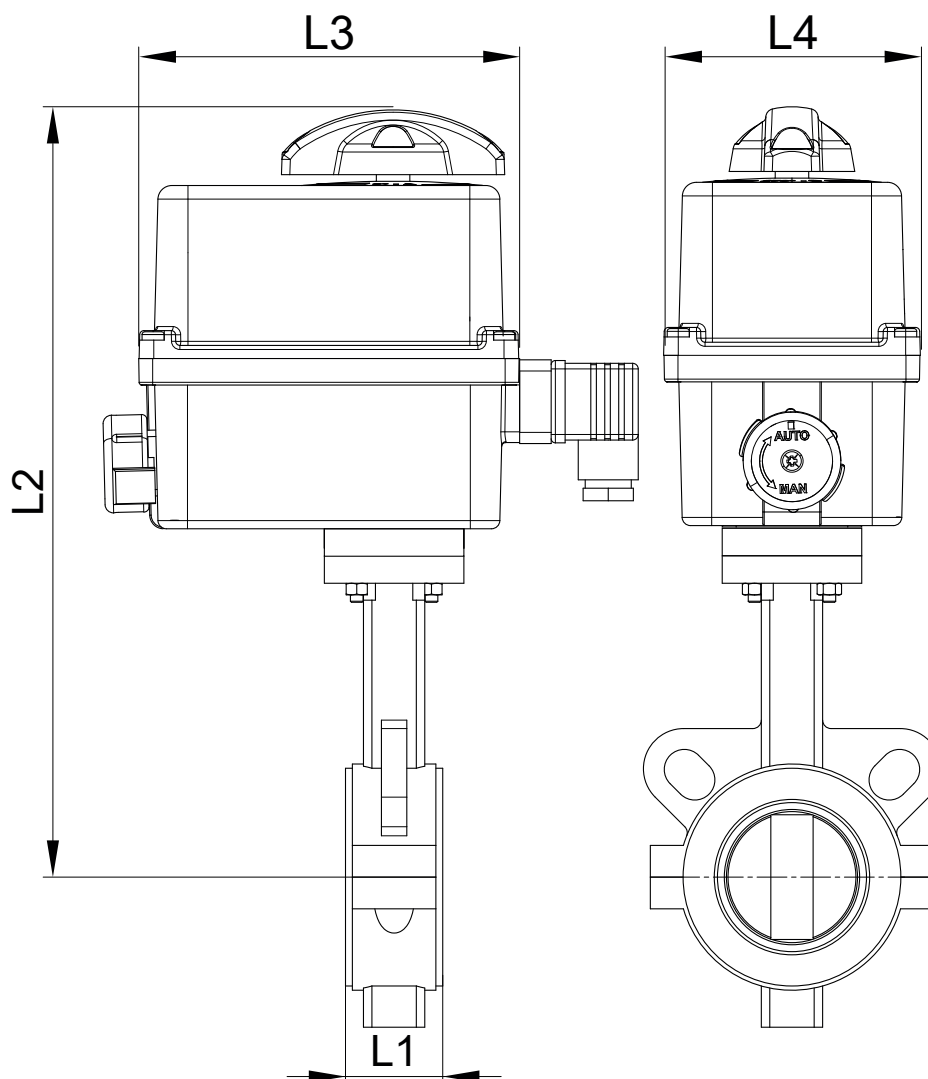
⇒ **Actionneur électrique**

**Température de service :** de -10°C à +55°C

Carter aluminium et capot plastique IP68

Indicateur visuel de position

Résistance anti-condensation régulée

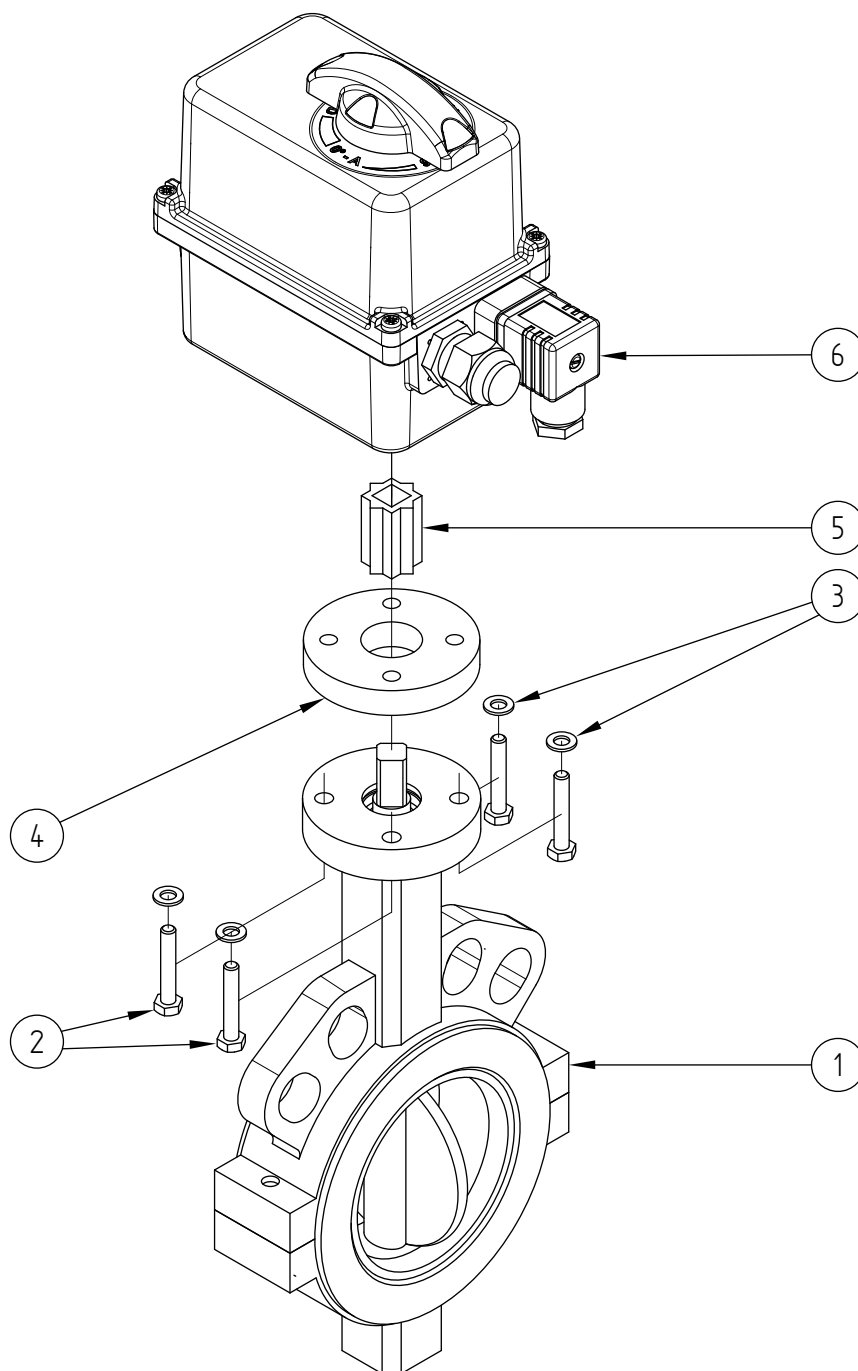


### 100-230V 50/60 Hz et 100-350V DC

| DN<br>(mm) | DN<br>(pouces) | L1<br>(mm) | L2<br>(mm) | L3<br>(mm) | L4<br>(mm) | Temps de<br>manoeuvre<br>(s) | Poids<br>(kg) | Référence   |
|------------|----------------|------------|------------|------------|------------|------------------------------|---------------|-------------|
| 50         | 2"             | 43         | 330        | 151        | 128        | 79                           | 5,00          | 450757-50A2 |
| 65         | 2"1/2          | 46         | 340        | 151        | 128        | 79                           | 5,30          | 450757-65A2 |
| 80         | 3"             | 46         | 348        | 151        | 128        | 79                           | 5,65          | 450757-80A  |

### 15-30V 50/60 Hz et 12-48V DC

| DN<br>(mm) | DN<br>(pouces) | L1<br>(mm) | L2<br>(mm) | L3<br>(mm) | L4<br>(mm) | Temps de<br>manoeuvre<br>(s) | Poids<br>(kg) | Référence   |
|------------|----------------|------------|------------|------------|------------|------------------------------|---------------|-------------|
| 50         | 2"             | 43         | 330        | 151        | 128        | 79                           | 5,00          | 450757-50B2 |
| 65         | 2"1/2          | 46         | 340        | 151        | 128        | 79                           | 5,30          | 450757-65B2 |
| 80         | 3"             | 46         | 348        | 151        | 128        | 79                           | 5,65          | 450757-80B  |



| Repère | Désignation            | Matière       | Quantité |
|--------|------------------------|---------------|----------|
| 1      | VANNE PAPILLON (58010) | GJS400 / CF8M | 1        |
| 2      | VIS DE FIXATION        | INOX          | 4        |
| 3      | RONDELLE               | INOX          | 4        |
| 4      | PLAQUE D'ADAPTATION    | INOX          | 1        |
| 5      | COUPLEUR               | INOX          | 0 ou 1   |
| 6      | ACTIONNEUR ELECTRIQUE  | PLASTIQUE     | 1        |

Pour plus d'informations techniques, veuillez consulter les fiches techniques suivantes :

- 58010-LMOD1 : Vanne papillon à oreilles de centrage
- 50842-LMOD1 : Actionneur électrique 90° avec module de positionnement 4/20 mA - IP66

**Béné Inox** – 11 Chemin de la Pierre Blanche – 69800 SAINT PRIEST – S.A.S au capital de 240 000 € – SIREN 311 810 287  
Tél : 04 78 90 48 22 – Fax : 04 78 90 69 59 – [www.bene-inox.com](http://www.bene-inox.com) – [bene@bene-inox.com](mailto:bene@bene-inox.com)

Les informations techniques, illustrations et photographies sont données à titre indicatif sans caractère contractuel. Certaines peuvent varier en fonction des tolérances admises dans la profession et des normes applicables. Les instructions d'utilisation, de montage et de maintenance constituent de simples recommandations. Elles peuvent également varier en fonction des conditions d'utilisation du produit, de l'environnement de montage et des besoins de l'acheteur dont ce dernier est seul responsable de la définition.