

Vannes à papillon

Butterfly valves

Modèle 50752 Vanne papillon à oreilles de centrage corps fonte - papillon inox - joint PTFE (58010) avec actionneur électrique IP65 (50835)



Caractéristiques

⇒ Vanne

Dimensions : DN50 à DN150 (2" à 6")

Raccordements : à brides PN10 ou Class 150

Pression : PN10

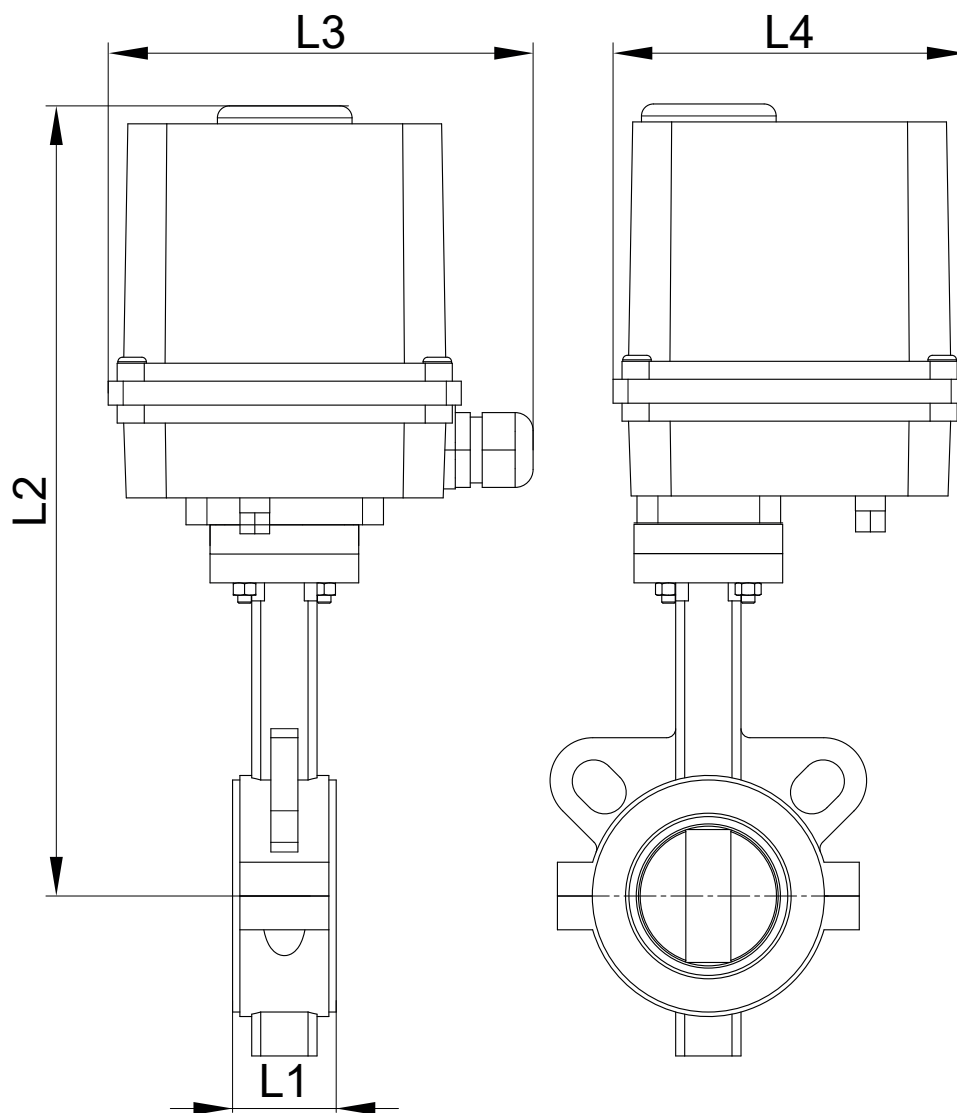
Température : de -25°C à +180°C

Matière : corps fonte GJS 400 et papillon CF8M
Manchette PTFE

⇒ Servomoteur électrique

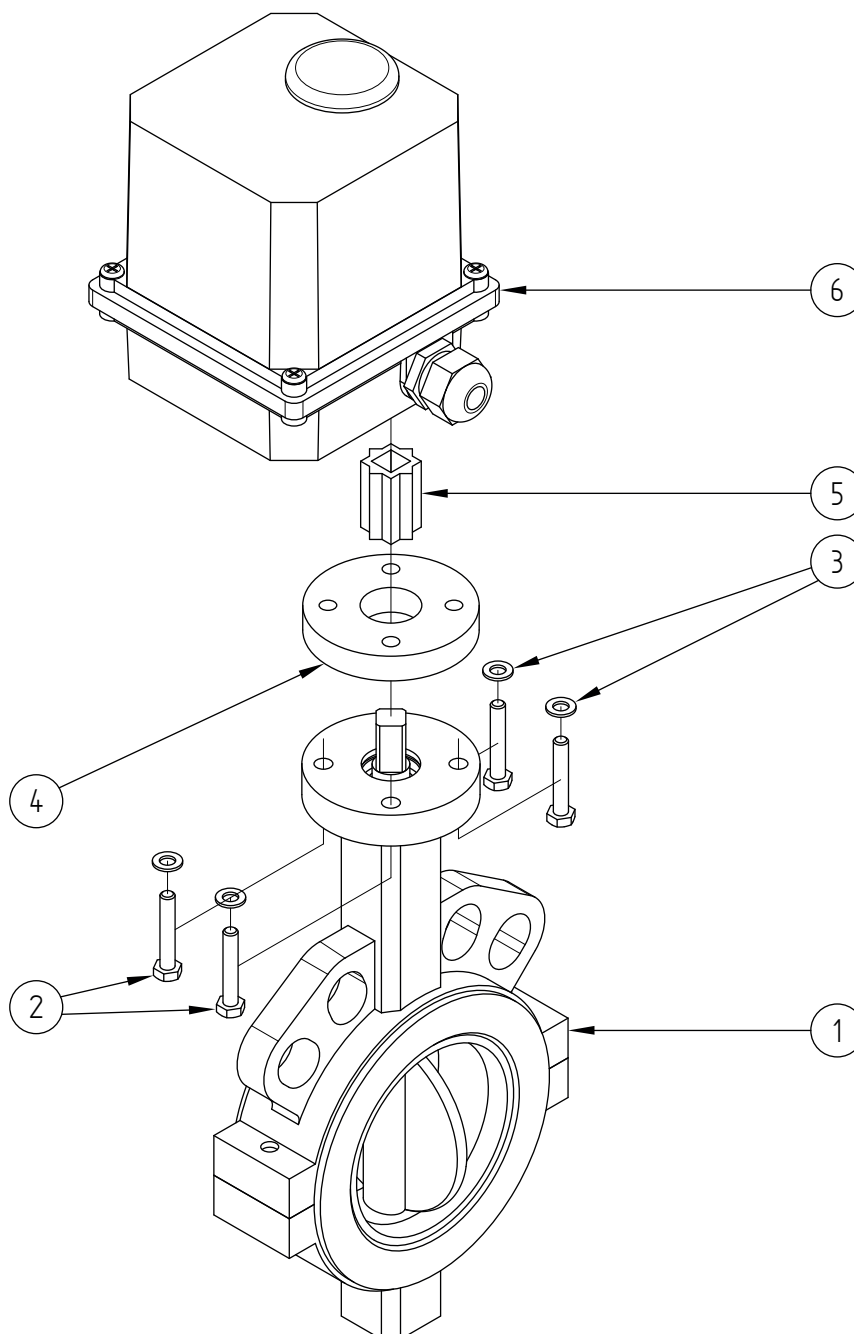
Température de service : de -10°C à +50°C

Matière : Plastique



DN (mm)	DN (pouces)	L1 (mm)	L2 (mm)	L3 (mm)	L4 (mm)	Temps de manoeuvre (s)	Poids (kg)	Référence 230V 50Hz
50	2"	43	297	143	118	10	4,30	450752-50A
65	2"1/2	46	307	143	118	10	4,60	450752-65A
80	3"	46	315	143	118	10	4,95	450752-80A
100	4"	52	361	204	165	8	9,55	450752-100A
125	5"	56	424	204	182	8	13,70	450752-125A
150	6"	56	444	204	182	8	15,20	450752-150A

DN (mm)	DN (pouces)	Temps de manoeuvre (s)	Référence 24V 50Hz	Temps de manoeuvre (s)	Référence 24V DC
50	2"	15	450752-50B	16	450752-50C
65	2"1/2	15	450752-65B	16	450752-65C
80	3"	15	450752-80B	16	450752-80C



Repère	Désignation	Matière	Quantité
1	VANNE PAPILLON (58010)	GJS400 / CF8M	1
2	VIS DE FIXATION	INOX	4
3	RONDELLE	INOX	4
4	COUPLEUR	INOX	1
5	PLAQUE D'ADAPTATION	INOX	1
6	SERVOMOTEUR ÉLECTRIQUE	PLASTIQUE	1

Pour plus d'informations techniques, veuillez consulter les fiches techniques suivantes :

- 58010-LMOD1 : Vanne papillon à oreilles de centrage
- 50835-LMOD1 : Servomoteur électrique