

# Vannes à papillon

Butterfly valves

**Modèle 50759** Vanne papillon à oreilles de centrage corps fonte - papillon inox - joint PTFE (58010) avec actionneur électrique IP68 Failsafe (50845)



## Caractéristiques

⇒ **Vanne**

**Dimensions :** DN50 à DN200 (2" à 8")

**Raccordements :** à brides PN10 ou Class 150

**Pression :** PN10

**Température :** de -25°C à +180°C

**Matière :** corps fonte GJS 400 et papillon CF8M  
Manchette PTFE

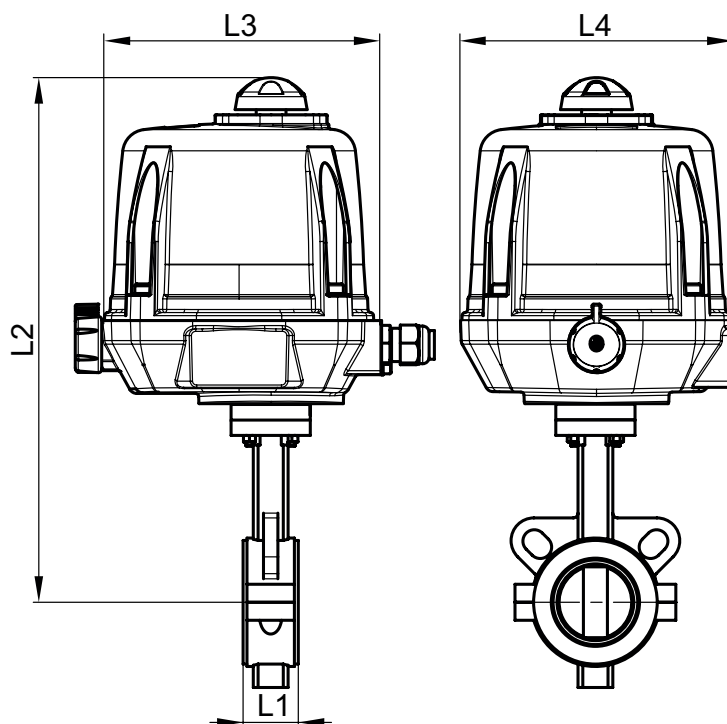
⇒ **Actionneur électrique**

**Température de service :** de -10°C à +40°C

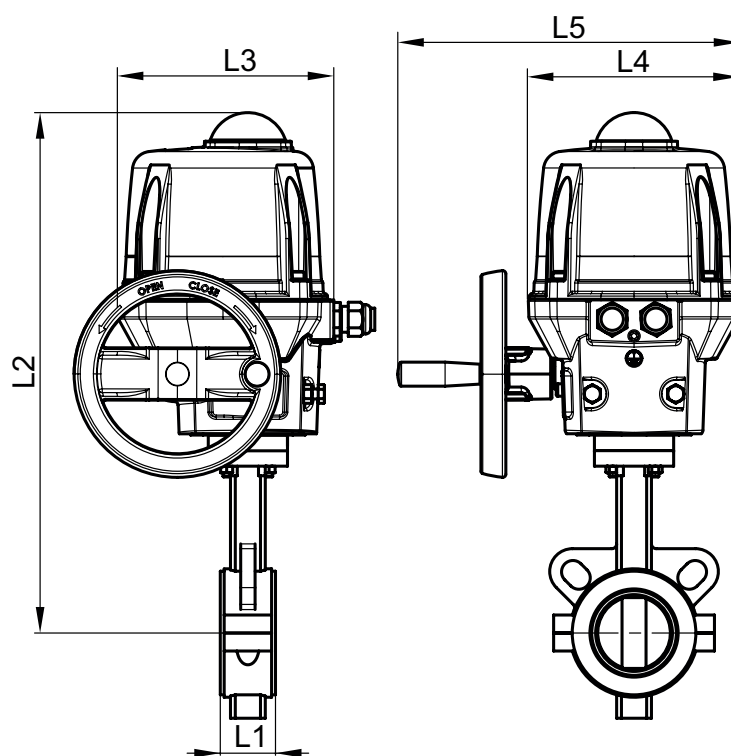
Carter aluminium et capot plastique IP68

Indicateur visuel de position

Résistance anti-condensation régulée

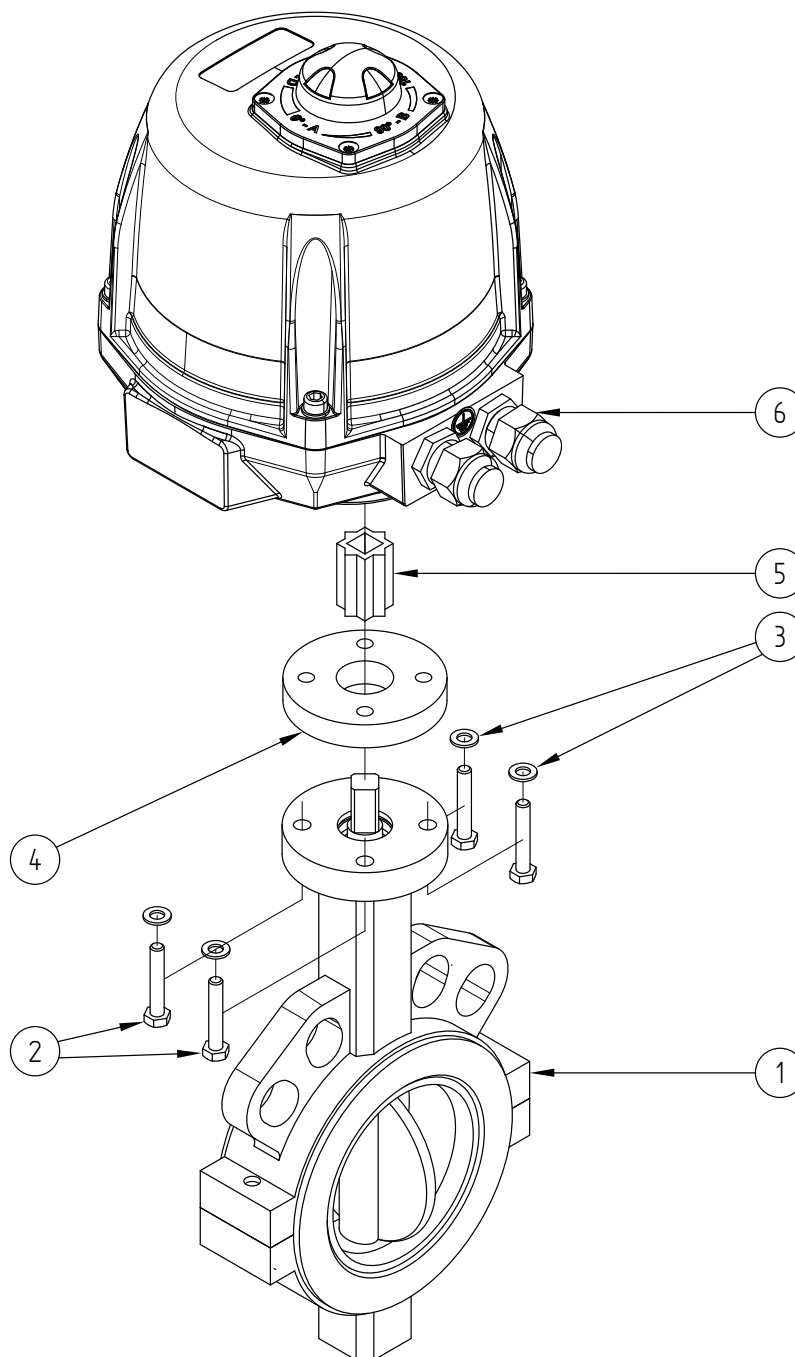


**DN50 au DN80**



**DN100 au DN150**

DN (mm)	DN (pouces)	L1 (mm)	L2 (mm)	L3 (mm)	L4 (mm)	L5 (mm)	Temps de manœuvre (s)	Poids (kg)	Référence 100-230V AC et 100-350V DC	Référence 15-30V 50/60 Hz et 12-48V DC
50	2"	43	340	192	170	X	7	6,20	450759-50A	450759-50B
65	2"1/2	46	346	192	170	X	15	6,50	450759-65A	450759-65B
80	3"	46	353	192	170	X	15	6,85	450759-80A	450759-80B
100	4"	52	374	209	170	275	20	10,85	450759-100A	450759-100B
125	5"	56	452	209	170	275	15	12,20	450759-125A	450759-125B
150	6"	56	465	209	170	275	30	16,30	450759-150A	450759-150B



Repère	Désignation	Matière	Quantité
1	VANNE PAPILLON (58010)	GJS400 / CF8M	1
2	VIS DE FIXATION	INOX	4
3	RONDELLE	INOX	4
4	PLAQUE D'ADAPTATION	INOX	0 ou 1
5	COUPLEUR	INOX	1
6	ACTIONNEUR ELECTRIQUE	PLASTIQUE	1

Pour plus d'informations techniques, veuillez consulter les fiches techniques suivantes :

- 58010-LMODI : Vanne papillon à oreilles de centrage
- 50845-LMODI : Actionneur électrique 90° avec fonction «Failsafe» - IP68