

Vannes à papillon

Butterfly valves

Modèle 50756 Vanne papillon à oreilles de centrage corps fonte - papillon inox - joint PTFE (58010) avec actionneur électrique IP66 Failsafe (50841)



Caractéristiques

⇒ **Vanne**

Dimensions : DN50 à DN100 (2" à 4")

Raccordements : à brides PN10 ou Class 150

Pression : PN10

Température : de -25°C à +180°C

Matière : corps fonte GJS 400 et papillon CF8M
Manchette PTFE

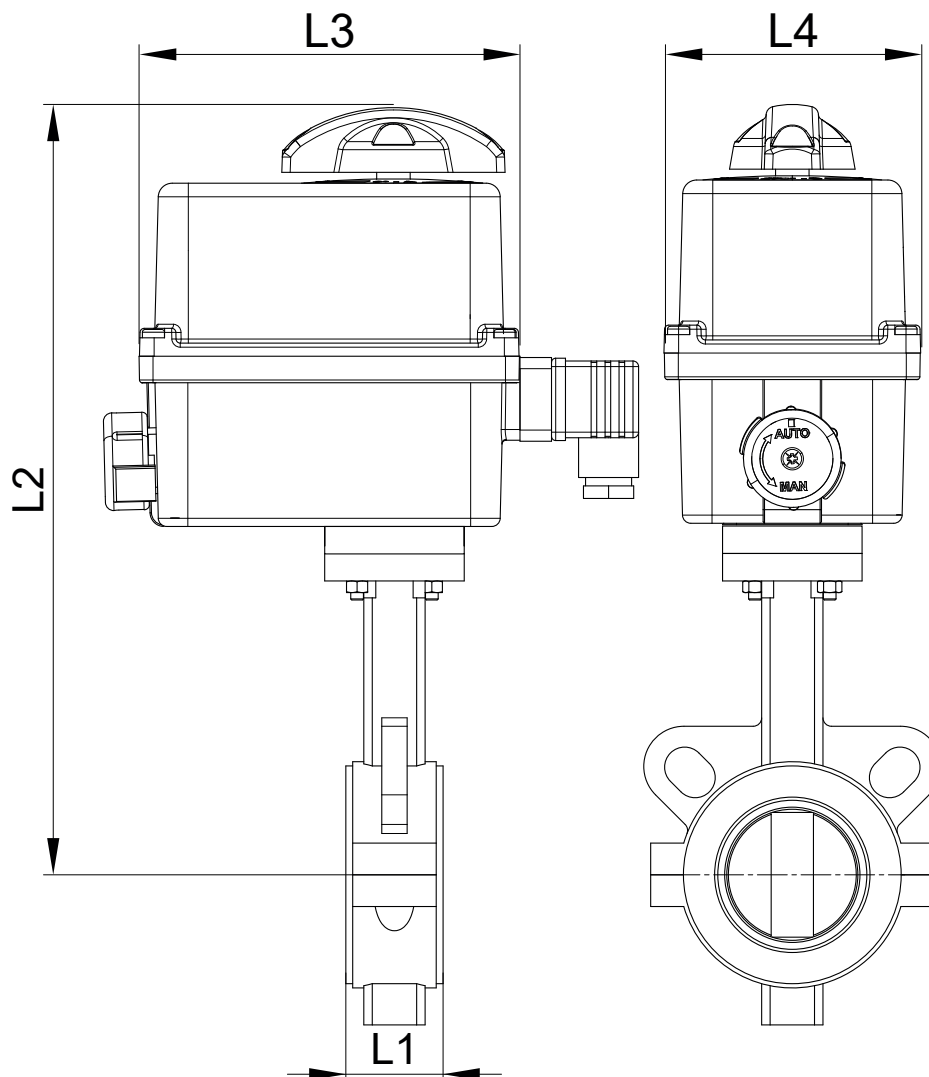
⇒ **Actionneur électrique**

Température de service : de -10°C à +40°C

Carter aluminium et capot plastique IP68

Indicateur visuel de position

Résistance anti-condensation régulée

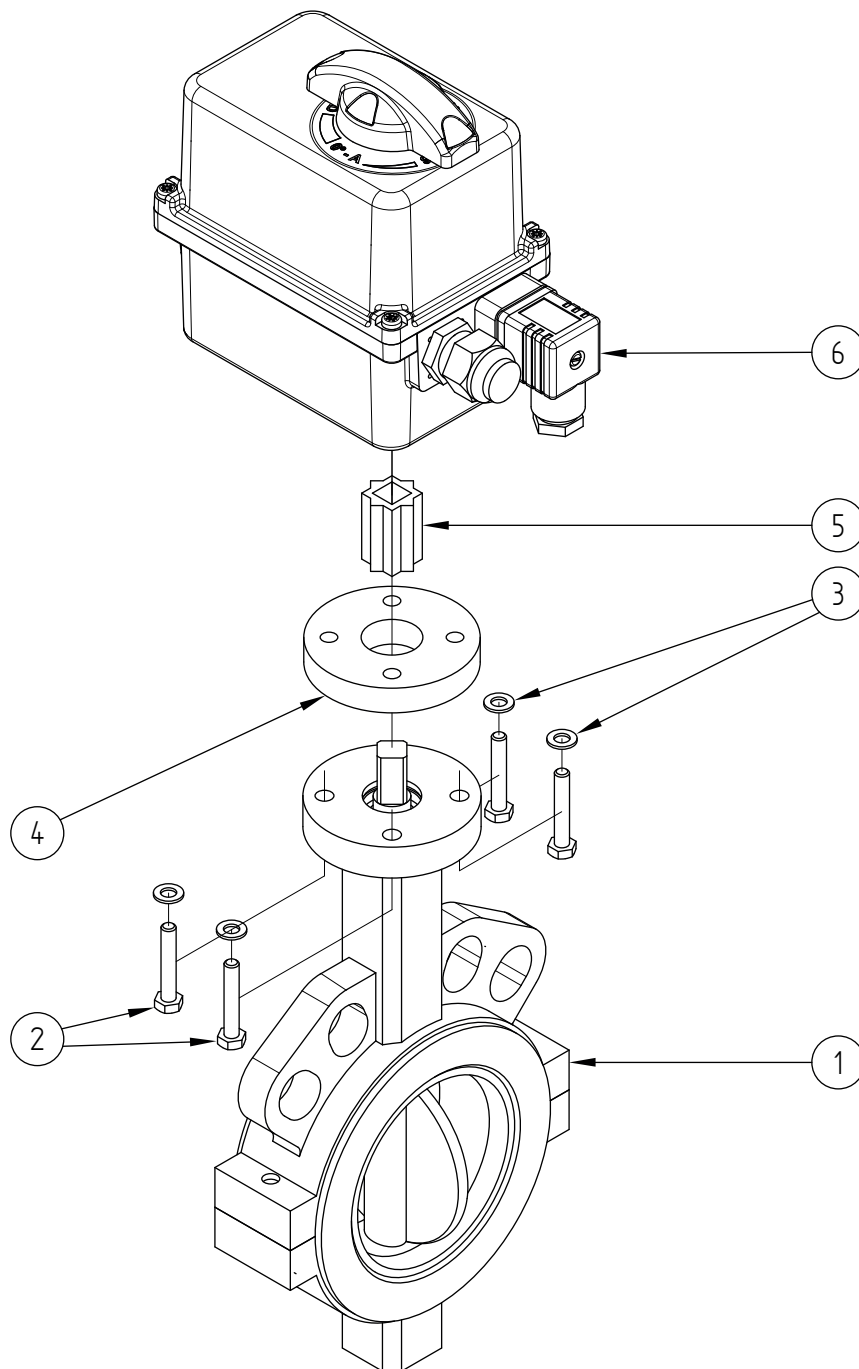


100-230V 50/60 Hz et 100-350V DC

DN (mm)	DN (pouces)	L1 (mm)	L2 (mm)	L3 (mm)	L4 (mm)	Temps de manoeuvre (s)	Poids (kg)	Référence
50	2"	43	279	151	128	7	5,00	450756-50A2
65	2"1/2	46	279	151	128	7	5,30	450756-65A2
80	3"	46	279	151	128	12	5,65	450756-80A
100	4"	52	279	151	128	23	7,65	450756-100A

15-30V 50/60 Hz et 12-48V DC

DN (mm)	DN (pouces)	L1 (mm)	L2 (mm)	L3 (mm)	L4 (mm)	Temps de manoeuvre (s)	Poids (kg)	Référence
50	2"	43	279	151	128	7	5,00	450756-50B2
65	2"1/2	46	279	151	128	7	5,30	450756-65B2
80	3"	46	279	151	128	12	5,65	450756-80B
100	4"	52	279	151	128	22	7,65	450756-100B



Repère	Désignation	Matière	Quantité
1	VANNE PAPILLON (58010)	GJS400 / CF8M	1
2	VIS DE FIXATION	INOX	4
3	RONDELLE	INOX	4
4	PLAQUE D'ADAPTATION	INOX	1
5	COUPLEUR	INOX	0 ou 1
6	ACTIONNEUR ELECTRIQUE	PLASTIQUE	1

Pour plus d'informations techniques, veuillez consulter les fiches techniques suivantes :

- 58010-LMOD1 : Vanne papillon à oreilles de centrage
- 50841-LMOD1 : Actionneur électrique 90° avec fonction «Failsafe» - IP66