

Vannes à papillon

Butterfly valves

Modèle 50750 Vanne papillon à oreilles de centrage corps fonte - papillon inox - joint PTFE (58010) avec vérin pneumatique aluminium (50800)



Caractéristiques

⇒ **Vanne**

Dimensions : DN50 à DN200 (2" à 8")

Raccordements : à brides PN10 ou Class 150

Pression : PN10

Température : de -25°C à +180°C

Matière : corps fonte GJS 400 et papillon CF8M
Manchette PTFE

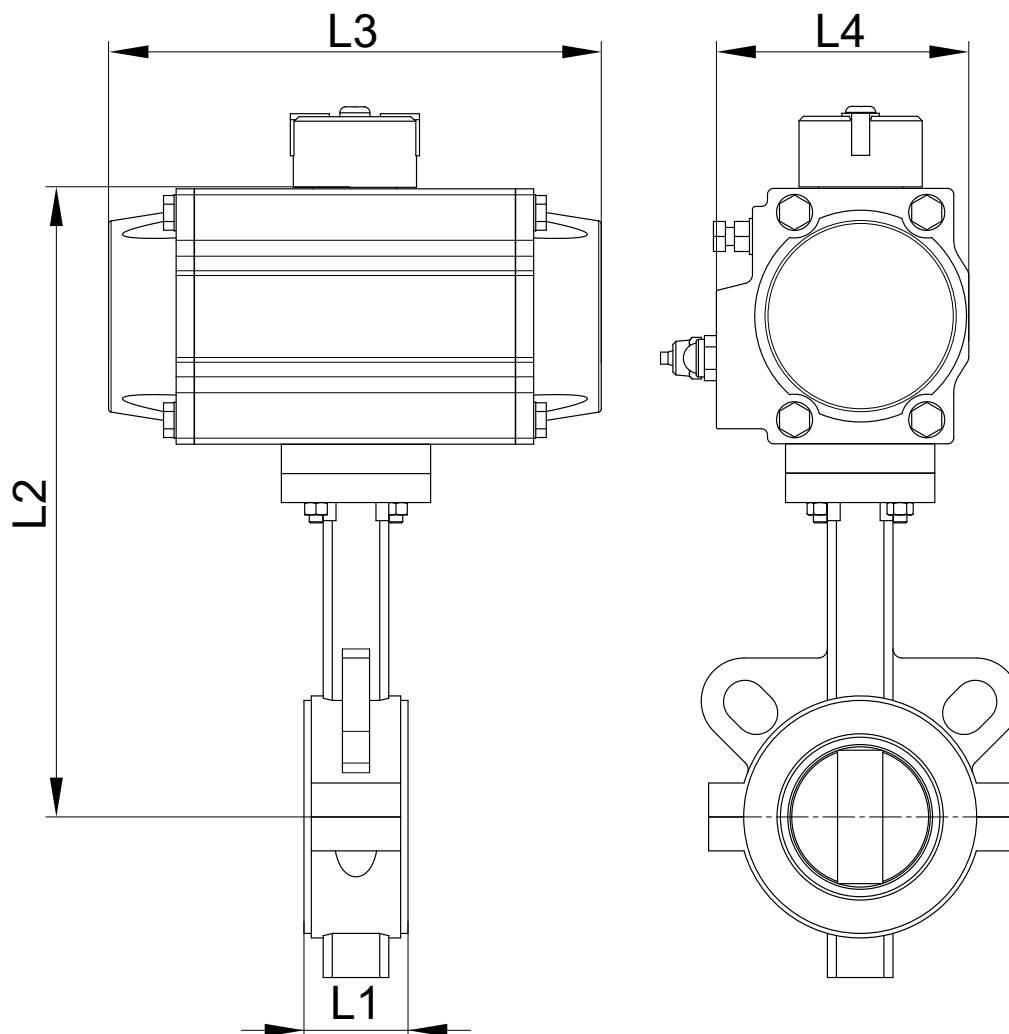
⇒ **Vérin pneumatique**

Raccordements air : 1/8" (VP50 à VP88) ou
1/4" (VP100 à VP200)

Pression de service : 6 à 8 bar

Température de service : de -20°C à +80°C

Matière : Aluminium

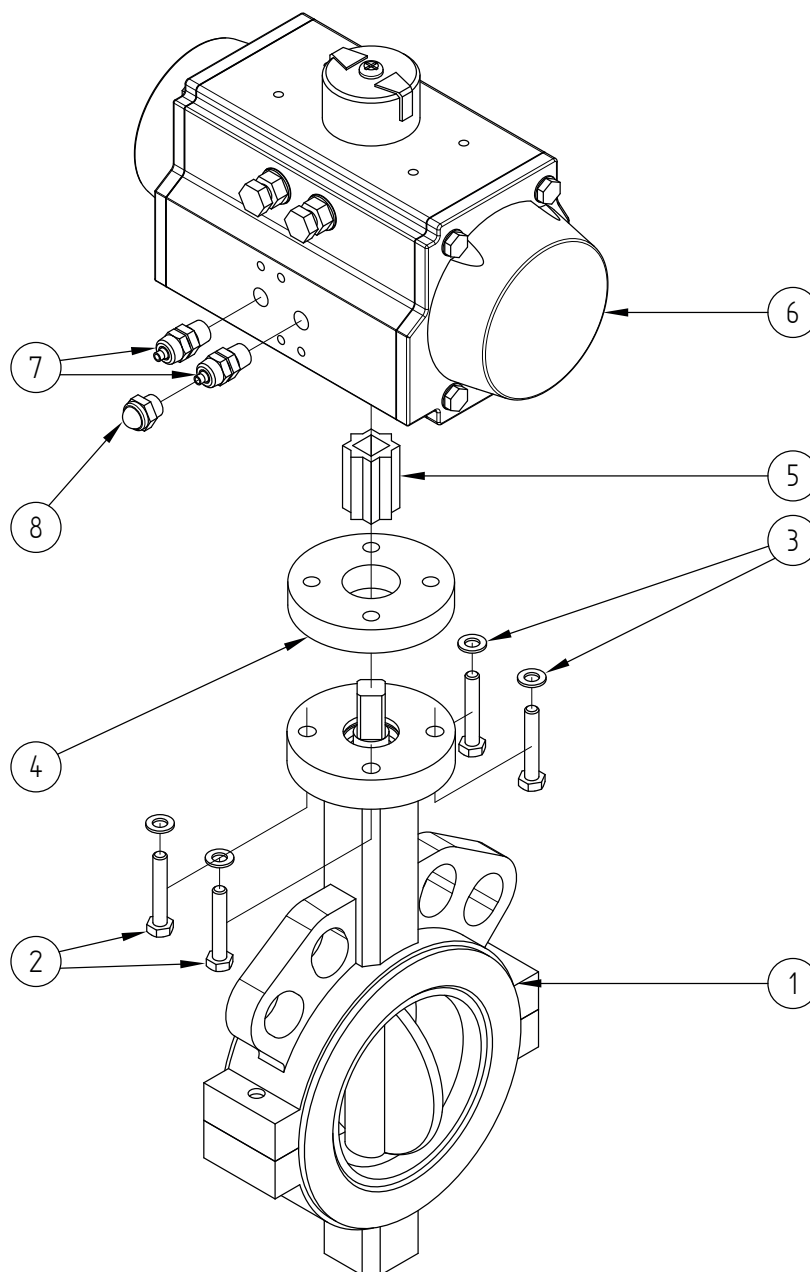


Simple effet

DN (mm)	DN (pouces)	L1 (mm)	L2 (mm)	L3 (mm)	L4 (mm)	Poids (kg)	Référence Simple effet
50	2"	43	270	248	108	7,10	450750-50SE
65	2"1/2	46	280	248	108	7,40	450750-65SE
80	3"	46	288	248	108	7,75	450750-80SE
100	4"	52	353	347	151	16,65	450750-100SE
125	5"	56	367	347	151	18,00	450750-125SE

Double effet

DN (mm)	DN (pouces)	L1 (mm)	L2 (mm)	L3 (mm)	L4 (mm)	Poids (kg)	Référence Simple effet
50	2"	43	257	208	96	5,95	450750-50DE
65	2"1/2	46	267	208	96	6,25	450750-65DE
80	3"	46	275	208	96	6,60	450750-80DE
100	4"	52	310	248	108	9,75	450750-100DE
125	5"	56	336	268	123	12,70	450750-125DE
150	6"	56	387	347	151	19,50	450750-150DE
200	8"	60	453	475	202	37,30	450750-200DE



Repère	Désignation	Matière	Quantité
1	VANNE PAPILLON (58010)	GJS400 / CF8M	1
2	VIS DE FIXATION	INOX	4
3	RONDELLE	INOX	4
4	PLAQUE D'ADAPTATION	INOX	1
5	COUPLEUR	INOX	1
6	VÉRIN PNEUMATIQUE	ALUMINIUM	1
7	RACCORD PNEUMATIQUE A COIFFE	LAITON NICKELE	1 (SE) ou 2 (DE)
8	SILENCIEUX D'ÉCHAPPEMENT	LAITON NICKELE	1 (SE)

Pour plus d'informations techniques, veuillez consulter les fiches techniques suivantes :

- 58010-LMOD1 : Vanne papillon à oreilles de centrage
- 50800SE-LMOD1 : Vérin pneumatique simple effet
- 50800DE-LMOD1 : Vérin pneumatique double effet

Béné Inox – 11 Chemin de la Pierre Blanche – 69800 SAINT PRIEST – S.A.S au capital de 240 000 € – SIREN 311 810 287
Tél : 04 78 90 48 22 – Fax : 04 78 90 69 59 – www.bene-inox.com – bene@bene-inox.com

Les informations techniques, illustrations et photographies sont données à titre indicatif sans caractère contractuel. Certaines peuvent varier en fonction des tolérances admises dans la profession et des normes applicables. Les instructions d'utilisation, de montage et de maintenance constituent de simples recommandations. Elles peuvent également varier en fonction des conditions d'utilisation du produit, de l'environnement de montage et des besoins de l'acheteur dont ce dernier est seul responsable de la définition.