

Vannes à boule

Ball valves

Modèle 58463 Vanne 3 pièces ATEX femelle / femelle Gaz avec platine ISO - API 607 - Inox 316

1500 lbs / PN100 - Passage intégral - Poignée cadenassable



Caractéristiques

Dimensions : DN8 à DN50 (1/4" à 2")

Raccordements : taraudage Gaz ISO 7/1 (BSP)

Pression : 1/4" à 1" - PN150 (2000 lbs)

1"1/4 à 2" - PN100 (1500 lbs)

Température : de -29°C à +200°C

Matière : Inox 316 / CF8M

(pour les pièces inox en contact avec le fluide)

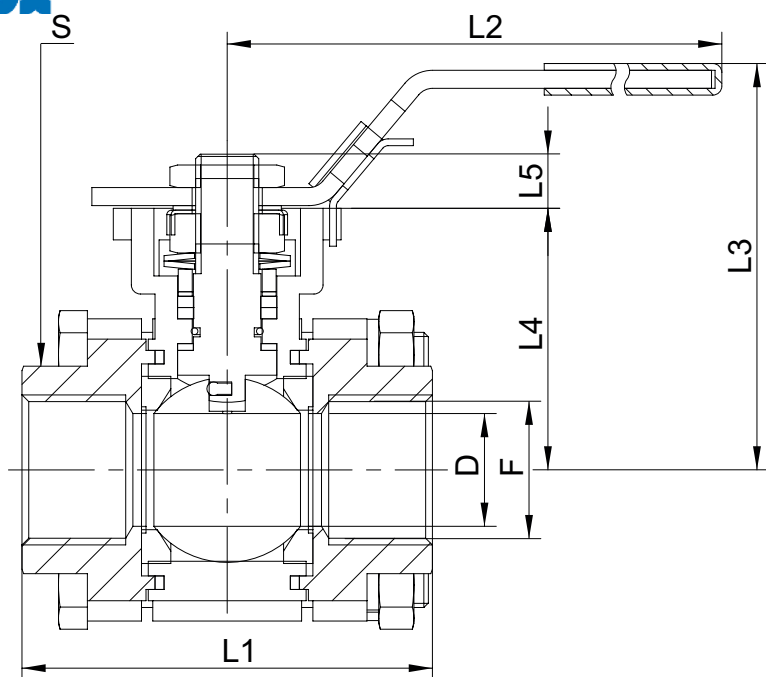
Platine ISO 5211 pour motorisation
pneumatique ou électrique

Joint PTFE + TFM 1600 15% carbone «Grafoil»
+ TFM 4215 + FKM

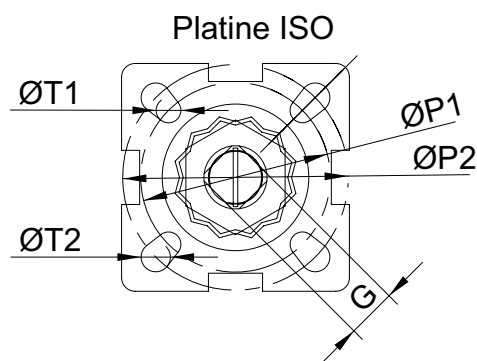
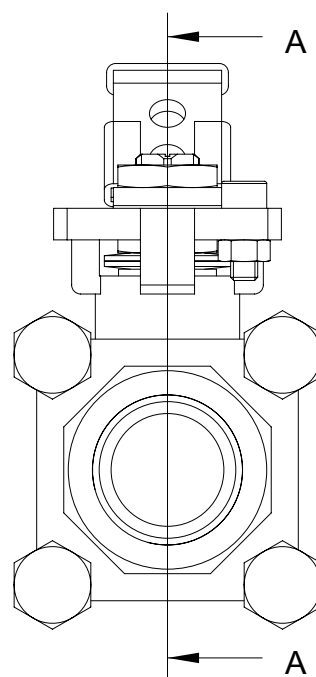
ATEX II 2 G D

Pour applications haute température

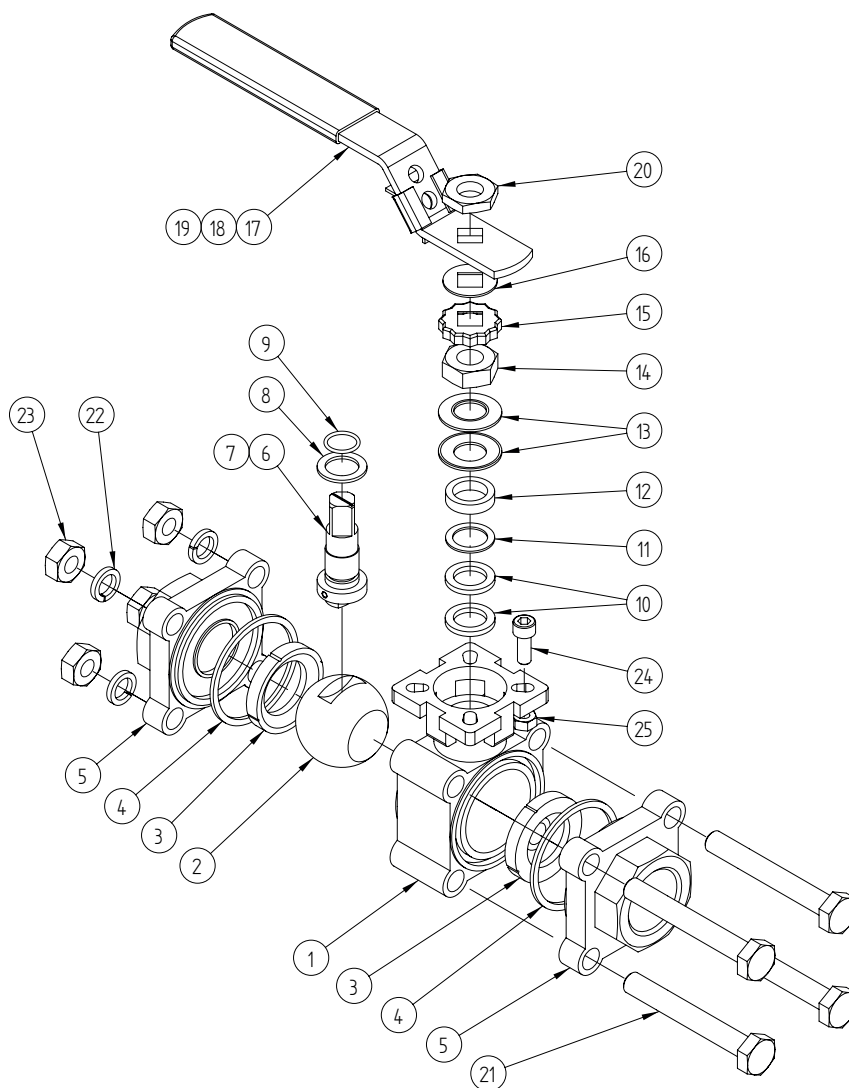
Sécurité anti-feu (API 607)



Coupe A-A



DN (mm)	DN (pouces)	D (mm)	F (pouces)	L1 (mm)	L2 (mm)	L3 (mm)	L4 (mm)	L5 (mm)	G (mm)	ØP1 (mm)	ØP2 (mm)	ØT1 (mm)	ØT2 (mm)	S (mm)	Platine ISO	Poids (kg)	Référence
10,6	10,6	10,6	1/4"	75	149	71	43	7	9	36	42	6	6	28	F03-F04	0,65	458463-8
12,7	12,7	12,7	3/8"	75	149	71	43	7	9	36	42	6	6	28	F03-F04	0,72	458463-10
15	15	15	1/2"	75	149	71	43	7	9	36	42	6	6	28	F03-F04	0,78	458463-15
20	20	20	3/4"	81	149	81	43	9	9	36	50	6	7	34	F03-F05	1,02	458463-20
25	25	25	1"	90	177	93	50	11	11	42	50	6	7	46	F04-F05	1,47	458463-25
32	32	32	1 1/4"	110	177	99	58	11	11	42	70	6	9	55	F04-F07	2,10	458463-32
38	38	38	1 1/2"	122	197	108	63	14	14	50	70	7	9	57	F05-F07	3,00	458463-40
50	50	50	2"	140	197	119	75	14	14	50	70	7	9	73	F05-F07	4,50	458463-50



Repère	Désignation	Matière
1	CORPS	CF8M
2	BOULE	CF8M
3	BAGUE D'ÉTANCHÉITÉ	TFM 4215
4	JOINT DE CORPS	PTFE
5	FLASQUE (EMBOUT TARAUDÉ)	CF8M
6	TIGE DE MANOEUVRE	SS316
7	RESSORT + BILLE (ANTI-STATIQUE)	SS316
8	BAGUE (TIGE)	50%SS+50%PTFE
9	JOINT TORIQUE	FKM (VITON)
10	GARNITURE D'ÉTANCHÉITÉ	PTFE
11	BAGUE	TFM 1600 + 15%CARBONE
12	BAGUE ÉPAISSE	SS316
13	RONDELLE BELLEVILLE	SS301

Repère	Désignation	Matière
14	ÉCROU TIGE (PRESSE-ÉTOUPE)	A194-8
15	STOP ÉCROU	SS304
16	RONDELLE PLATE	SS304
17	POIGNÉE	SS304
18	DISPOSITIF DE BLOCAGE	SS304
19	REVÊTEMENT POIGNÉE	PLASTIQUE
20	ÉCROU DE POIGNÉE	A 194-8
21	VIS (TIRANT)	A193-B8
22	RONDELLE FREIN (TIRANT)	SS304
23	ÉCROU (TIRANT)	A194-8
24	VIS (BUTÉE)	A193-B8
25	ÉCROU (BUTÉE)	A194-8

Utilisation

Cette vanne est une vanne d'arrêt : elle doit être totalement ouverte ou totalement fermée.
Ne pas laisser la vanne partiellement ouverte : un défaut d'ouverture ou le fait de laisser une ouverture partielle de la boule, pour diminuer le débit, peut entraîner un phénomène de cavitation susceptible d'endommager la vanne.

Pour manœuvrer la vanne, soulever le dispositif de blocage **18** pour pouvoir tourner la poignée **17** de 1/4 de tour jusqu'en butée.

Tourner la poignée de 1/4 de tour (90°) en sens horaire pour la fermeture ou en sens anti-horaire pour l'ouverture.

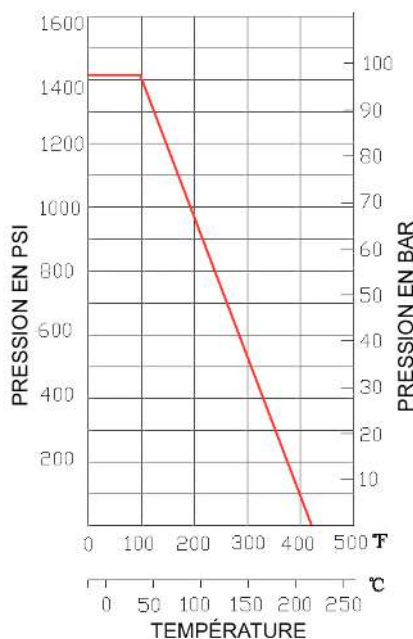
Si la poignée est dans l'alignement de la tuyauterie, la vanne est ouverte.

La poignée est cadenassable en position ouverte ou fermée.

Pression et température

La plaque signalétique indique la pression maximale ainsi que les températures minimales et maximales de fonctionnement de la vanne (mais pas d'un éventuel vérin ou servomoteur, voir la plaque correspondante).
La température de fonctionnement est comprise entre - 29°C et + 200°C pour les garnitures en PTFE.

Pour la tenue en pression en fonction de la température, voir la courbe ci-dessous.



Attention aux risques de brûlures pour une température d'utilisation supérieure à 60°C.

Fluides

Cette vanne est adaptée pour des fluides non chargés et non coagulables, sous réserve de la compatibilité chimique avec les pièces en contact.

Grâce à sa platine ISO (norme ISO 5211), la vanne est motorisable (montage direct), voir les notices correspondantes.

- Vanne avec vérin pneumatique double effet (modèle 58683)
- Vanne avec vérin pneumatique simple effet (modèle 58673)
- Vanne avec servomoteur électrique (modèle 58783)

Utilisation en zone ATEX

Les vannes manuelles (modèles 58463) et pneumatiques (modèles 58673 – 58683) sont utilisables en zone ATEX II 2 GD.

En cas d'ajout de tout autre élément (détection de position, électrodistributeur...), il faut vérifier que cet ajout soit compatible avec une utilisation en zone ATEX.

La vanne avec servomoteur électrique (modèle 58783) **n'est pas utilisable en zone ATEX.**

Instructions de montage et de maintenance

Installation

La vanne peut être utilisée dans n'importe quelle position. S'assurer que l'emplacement prévu soit suffisamment dégagé pour manœuvrer la poignée.

Vérifier que le matériel est propre et exempt de corps étrangers susceptibles de détériorer la vanne.

S'assurer que la tuyauterie soit parfaitement alignée et son supportage suffisamment dimensionné afin que la vanne ne supporte aucune contrainte extérieure. Le supportage doit s'effectuer sur les tubes et non sur la vanne.

Installation d'une vanne taraudée :

Utiliser une clé appropriée sur l'hexagone de l'embout de vanne. Ne pas se servir du corps de vanne ou de la poignée pour effectuer le serrage (risque de détérioration de la vanne). Pour l'étanchéité des raccords filetés, utiliser un produit adapté aux conditions de service (ex. ruban PTFE).

La vanne doit être démontée et remontée avec la boule en position ouverte. Le serrage et le desserrage des tirants doit se faire en croix. Lors du remontage, respecter les couples de serrage (voir tableau **B** page 8).

Nettoyer l'installation en laissant la vanne ouverte pour ne pas avoir d'impuretés entre la boule et le corps. Vérifier le bon fonctionnement de la vanne.

Procéder aux essais de mise en pression de l'installation sans dépasser les caractéristiques de la vanne, et selon les normes en vigueur (ex. EN 12266-1).

Maintenance

Dans des conditions normales d'utilisation, la vanne ne demande pas d'entretien particulier.

Dans le cas d'une vanne qui n'est jamais manœuvrée en fonctionnement normal, il est conseillé d'effectuer régulièrement des manœuvres d'ouverture / fermeture pour s'assurer du bon fonctionnement de la vanne.

Durant l'utilisation (ou à l'installation pendant la phase d'essais), si une fuite apparaît au niveau de la tige de manœuvre **6**, resserrer l'écrou de tige **14**. Normalement la fuite est stoppée en resserrant l'écrou de 30 à 60°. Ne pas trop serrer l'écrou au risque de diminuer la durée de vie du système. Respecter les couples de serrage (voir tableau **A** page 8).

Si une fuite apparaît entre le corps de vanne et les flasques, vérifier le bon serrage des tirants (vis **21** + rondelle **22** + écrou **23**) en respectant les couples de serrage (voir tableau **B** page 8).

Suite à une usure anormale, ou suite au passage d'un produit ayant détérioré la vanne et occasionné une fuite ou une dysfonction, il peut être nécessaire de changer certaines pièces.

Dans ce cas, voir le paragraphe "Montage / Démontage".

Montage / Démontage

La maintenance et les opérations de démontage / remontage d'une vanne doivent être effectuées par du personnel qualifié et formé à ce type d'intervention.



Avant intervention sur la vanne, vérifier que l'installation est arrêtée et la tuyauterie vide et hors pression.



Attention aux risques de brûlures pour une température d'utilisation supérieure à 60°C.



Attention aux matières dangereuses : suivre les prescriptions d'utilisation des fournisseurs.

Démonter les tirants d'assemblage (vis **21** + rondelle **22** + écrou **23**). Il est préférable de travailler avec la vanne en position ouverte.

Déposer la partie centrale de la vanne ; les flasques **5** restent fixés sur la tuyauterie.

Enlever les 2 bagues **3** et les 2 joints de corps **4**.

Mettre la vanne en position fermée pour pouvoir retirer la boule **2**. Inspecter l'état de surface de la boule. Si elle est rayée ou abîmée, elle doit être remplacée en même temps que les deux bagues **3**.

Si l'étanchéité de la tige doit être refaite, retirer les pièces de la partie supérieure dans l'ordre suivant : écrou de poignée **20**, poignée **17** et rondelle(s) plate(s) **16** dans le cas d'une vanne manuelle (sinon enlever la motorisation), puis stop-écrou **15**, écrou tige **14**, rondelles Belleville **13** et bagues inox (**11** + **12**). Pousser la tige de manœuvre **6** vers l'intérieur du corps **1** pour l'enlever, et retirer le joint torique **9** et la bague PTFE **8** (prendre soin de ne pas rayer la tige).

Oter la garniture PTFE (rondelles en « v ») **10** de son logement (prendre soin de ne pas rayer la surface de ce logement).

Nettoyer et inspecter toutes les pièces. Changer les pièces usagées. Il est fortement recommandé de changer toutes les pièces d'étanchéité de la tige (joints et garnitures PTFE) si elle a été démontée, ainsi que les bagues PTFE de la boule.

Pour le remontage, procéder en ordre inverse du démontage.

Pour le serrage de la garniture de tige (tige + garniture PTFE + rondelles...) avec l'écrou tige **I4** (presse étoupe) respecter les couples de serrage donnés par le tableau **A** ci-dessous.

Pour le resserrage des tirants d'assemblage, travailler avec la boule de vanne en position ouverte, et procéder au serrage en croix en respectant les couples de serrage donnés par le tableau **B** ci-dessous.

Tester la vanne (tenue en pression + manœuvres) avant de remettre l'installation en service.

Tableau A	Dimension	DN 8	DN 10	DN 15	DN 20	DN 25	DN 32	DN 40	DN 50
Couple de serrage - écrou presse étoupe	N.m	8,0 ~ 9,0	8,0 ~ 9,0	8,0 ~ 9,0	8,0 ~ 9,0	8,0 ~ 9,0	9,0 ~ 11,3	9,0 ~ 11,3	15,8 ~ 18,1

Tableau B	Dimension	DN 8	DN 10	DN 15	DN 20	DN 25	DN 32	DN 40	DN 50
Couple de serrage des tirants	N.m	11,3	11,3	11,3	31,7	31,7	45,3	45,3	90,5

Normes et conformités

- Conception selon les normes ASME B16.34 et API 608
- Raccordement : taraudage Gaz (BSP) suivant la norme ISO 7/1
- Test d'étanchéité suivant la norme EN 12266 / API 598
- DESP conforme à la directive 2014/68/EU (anciennement 97/23/CE) selon annexe III module H (certificat DGR 0036-QS-I045-I4)
- ATEX Groupe II Catégorie 2 G/2D, conforme à la directive 94/9/CE (certificat EX9 13 09 82326 002)