

Modèle **272111** Inox A2

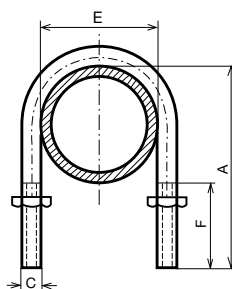
Modèle **472111** A4

Modèle **872124** Acier zingué

## Etrier fileté pour tube ISO

**A2** **A4** AcZn

U-bolt for ISO tube



Certains produits sont tarifés dans notre catalogue raccords, chapitre fixation

Série **72**

SUPPORTAGE



Désignation DN	Pouces	ø tube	E*	A	C	F	Poids (kg)	A2	A4	Zingué
								Référence	Référence	Référence
8	1/4"	13,5	14	32	M6	16	0,02	272111-8	472111-8	872124-8
10	3/8"	17,2	18	36	M6	16	0,02	272111-10	472111-10	872124-10
15	1/2"	21,3	22	40	M6	18	0,03	272111-15	472111-15	872124-15
20	3/4"	26,9	27	52	M8	25	0,05	272111-20	472111-20	872124-20
25	1"	33,7	34	60	M8	25	0,06	272111-25	472111-25	872124-25
32	1"1/4	42,4	43	68	M8	25	0,07	272111-32	472111-32	872124-32
40	1"1/2	48,3	49	70	M8	28	0,07	272111-40	472111-40	872124-40
50	2"	60,3	61	82	M8	28	0,08	272111-50	472111-50	872124-50
60	2"1/4	70,0	71	100	M8	40	0,08	272111-60	472111-60	872124-60
65	2"1/2	76,1	77	98	M8	28	0,09	272111-65	472111-65	872124-65
80	3"	88,9	89	110	M8	28	0,11	272111-80	472111-80	872124-80
90	3"1/2	101,6	102	153	M10	50	0,17	272111-90	472111-90	872124-90
100	4"	114,3	115	156	M10	55	0,19	272111-100	472111-100	872124-100
125	5"	139,7	140	185	M10	70	0,22	272111-125	472111-125	872124-125
150	6"	168,3	168	210	M12	70	0,37	272111-150	472111-150	872124-150
175	7"	193,7	195	228	M12	65	0,58	272111-175	472111-175	872124-175
200	8"	219,1	220	270	M14	60	0,65	272111-200	472111-200	872124-200
225	9"	244,0	245	289	M14	60	0,73	272111-225	472111-225	872124-225
250	10"	273,0	274	315	M14	60	0,81	272111-250	472111-250	872124-250
300	12"	323,9	324	369	M16	60	1,27	272111-300	472111-300	872124-300
350	14"	355,6	356	413	M16	70	1,67	272111-350	472111-350	872124-350
400	16"	406,4	408	465	M16	70	2,50	272111-400	472111-400	872124-400
450	18"	457,2	459	517	M18	70	2,90	272111-450	472111-450	872124-450
500	20"	508,0	510	565	M18	70	3,50	272111-500	472111-500	872124-500
600	24"	609,6	612	655	M20	70	4,00	272111-600	472111-600	872124-600

\* E : écartement théorique ; attention, il peut varier selon les tolérances de fabrication.  
Etrier livré avec 2 écrous. Sur demande : étriers sur plan et autres dimensions.

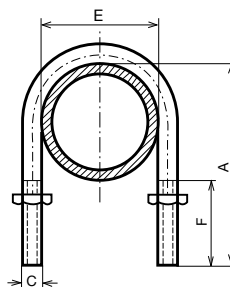
Modèle **272112** Inox A2

Modèle **472112** A4

## Etrier fileté pour tube métrique

**A2** **A4**

U-bolt for metric tube



ø tube	E*	A	C	F	Poids (kg)	A2 Référence	A4 Référence
54	55	80	M8	35	0,07	272112-54	472112-54
64	65	106	M8	35	0,08	272112-64	472112-64
74	75	110	M8	40	0,12	272112-74	472112-74
84	85	119	M8	40	0,16	272112-84	472112-84
104	105	144	M8	40	0,20	272112-104	472112-104
124	124	150	M10	40	0,25	272112-124	472112-124
129	129	150	M10	35	0,30	272112-129	472112-129
154	154	180	M10	40	0,41	272112-154	472112-154
204	204	240	M10	40	0,72	272112-204	472112-204
254	254	290	M14	60	0,86	272112-254	472112-254

\* E : écartement théorique ; attention, il peut varier selon les tolérances de fabrication.  
Etrier livré avec 2 écrous. Sur demande : étriers sur plan et autres dimensions ; acier zingué.

Modèle **272110** Inox A2

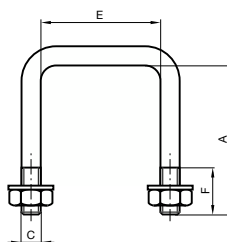
Modèle **472110** A4

Modèle **872110** Acier zingué

## Etrier fileté pour tube carré

**A2** **A4** **AcZn**

Threaded stirrup for square tube



Série  
**72**

SUPPORTAGE

Tube	E*	A	C	F	Poids (kg)	A2	A4	Zingué
						Référence	Référence	Référence
30x30	31	50	M8	25	0,05	272110-30	472110-30	872110-30
40x40	41	60	M8	25	0,05	272110-40	472110-40	872110-40
50x50	51	70	M8	25	0,07	272110-50	472110-50	872110-50
60x60	61	82	M10	30	0,11	272110-60	472110-60	872110-60
70x70	71	92	M10	30	0,13	272110-70	472110-70	872110-70
80x80	81	102	M10	30	0,15	272110-80	472110-80	872110-80
90x90	91	112	M10	30	0,17	272110-90	472110-90	872110-90
100x100	101	122	M10	30	0,19	272110-100	472110-100	872110-100

\* E : écartement théorique ; attention, il peut varier selon les tolérances de fabrication.

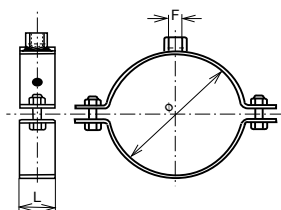
Etrier livré avec 2 écrous. Sur demande : étriers sur plan et autres dimensions.

Modèle **472113** Inox 316

## Collier support de tuyauterie série légère sans protection, à visser

**316**

Round pipe holder, light type



ø tube		Plage de serrage	L	F	Charge (N)	Poids (kg)	Référence
mm	Pouces						
17,2	3/8"	14 - 18	20	M8	1 000	0,11	472113-17
21,3	1/2"	20 - 26	20	M8	1 000	0,12	472113-21
26,9	3/4"	23 - 30	20	M8	1 000	0,13	472113-26
33,7	1"	33 - 40	20	M8	1 000	0,14	472113-33
42,4	1 1/4"	41 - 47	20	M8	1 000	0,15	472113-42
48,3	1 1/2"	48 - 54	20	M8	1 000	0,17	472113-48
60,3	2"	56 - 62	20	M8	1 300	0,25	472113-60
63,0	2 1/2"	62 - 69	20	M8	1 300	0,26	472113-63
76,1	3"	69 - 78	20	M8	1 300	0,27	472113-76
88,9	3"	85 - 91	20	M8	1 300	0,30	472113-88
101,6	4"	97 - 107	25	M10	1 300	0,31	472113-102
114,3	4"	108 - 116	25	M10	1 300	0,32	472113-114
139,7	5"	129 - 140	25	M10	2 200	0,55	472113-139
154,0	6"	144 - 154	25	M10	2 200	0,60	472113-154
168,3	6"	159 - 168	25	M10	2 200	0,62	472113-168

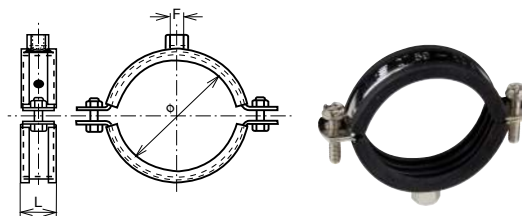
Autres dimensions sur demande.

Modèle **472114** Inox 316

## Collier support de tuyauterie série légère avec protection antivibratoire, à visser

**316**

Round pipe holder with rubber protection, light type



Série  
**72**  
SUPPORTAGE

ø tube		Plage de serrage	L	F	Charge (N)	Poids (kg)	Référence
mm	Pouces						
13,5	1/4"	12 - 15	23	M8	1 000	0,10	472114-13
17,2	3/8"	15 - 19	23	M8	1 000	0,13	472114-17
21,3	1/2"	20 - 24	23	M8	1 000	0,15	472114-21
26,9	3/4"	25 - 30	23	M8	1 000	0,16	472114-26
33,7	1"	32 - 37	23	M8	1 000	0,17	472114-33
42,4	1"1/4	40 - 45	23	M8	1 000	0,19	472114-42
48,3	1"1/2	48 - 53	23	M8	1 300	0,22	472114-48
60,3	2"	59 - 63	23	M8	1 300	0,30	472114-60
63,0	2"1/2	62 - 64	28	M8	1 300	0,30	472114-63
73,0	2"1/2	68 - 73	28	M8	1 300	0,32	472114-73
76,1	3"	75 - 80	28	M8	1 300	0,34	472114-76
83,0	3"	82 - 86	28	M8	1 300	0,36	472114-83
88,9	3"	89 - 91	28	M10	1 300	0,38	472114-88
101,6	4"	95 - 103	28	M10	1 300	0,40	472114-102
114,3	4"	108 - 116	28	M10	2 200	0,42	472114-114
129,0	5"	129 - 135	28	M10	2 200	0,62	472114-129
139,7	5"	133 - 141	28	M10	2 200	0,67	472114-139
168,3	6"	165 - 168	28	M10	2 200	0,74	472114-168
219,1	8"	216 - 220	33	M10	2 500	0,90	472114-219

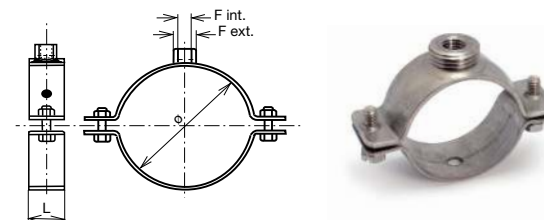
Autres dimensions sur demande.  
Température de -50°C à +120°C.

Modèle **472125** Inox 316

## Collier support de tuyauterie série lourde sans protection, à visser

**316**

Round pipe holder, heavy type



ø tube		Plage de serrage	L	F		Charge (N)	Poids (kg)	Référence
mm	Pouces			int.	ext.			
21,3	1/2"	21 - 25	27	M10	1/2"	2 500	0,16	472125-21
26,9	3/4"	26 - 31	27	M10	1/2"	2 500	0,17	472125-26
33,7	1"	32 - 36	27	M10	1/2"	2 500	0,18	472125-33
42,4	1"1/4	41 - 46	27	M10	1/2"	2 500	0,21	472125-42
48,3	1"1/2	47 - 52	27	M10	1/2"	2 500	0,23	472125-48
60,3	2"	59 - 63	27	M10	1/2"	2 500	0,31	472125-60
76,1	2"1/2	74 - 79	31	M10	1/2"	2 500	0,33	472125-76
88,9	3"	87 - 92	31	M10	1/2"	2 500	0,36	472125-88
101,6	3"1/2	100 - 105	31	M10	1/2"	2 500	0,40	472125-102
114,3	4"	112 - 117	31	M10	1/2"	2 500	0,41	472125-114
139,7	5"	137 - 143	38	M12	3/4"	3 500	0,64	472125-139
168,3	6"	164 - 169	38	M12	3/4"	3 500	0,71	472125-168
219,1	8"	213 - 219	38	M12	3/4"	3 500	0,71	472125-219

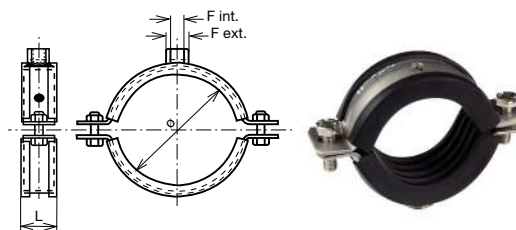
Autres dimensions sur demande.  
Fixation par taraudage ISO intérieur ou filetage Gaz extérieur.

Modèle **472126** Inox 316

## Collier support de tuyauterie série lourde avec protection antivibratoire, à visser

**316**

Round pipe holder with rubber protection, heavy type



Série  
**72**  
SUPPORTAGE

ø tube		Plage de serrage	L	F		Charge (N)	Poids (kg)	Référence
mm	Pouces			int.	ext.			
17,2	3/8"	14 - 18	30	M10	1/2"	2 500	0,17	472126-17
21,3	1/2"	19 - 22	30	M10	1/2"	2 500	0,19	472126-21
26,9	3/4"	23 - 28	30	M10	1/2"	2 500	0,20	472126-26
33,7	1"	29 - 34	30	M10	1/2"	2 500	0,21	472126-33
42,4	1 1/4"	41 - 45	30	M10	1/2"	2 500	0,25	472126-42
48,3	1 1/2"	46 - 50	30	M10	1/2"	2 500	0,28	472126-48
60,3	2"	56 - 61	30	M10	1/2"	2 500	0,36	472126-60
76,1	2 1/2"	75 - 81	34	M10	1/2"	2 500	0,40	472126-76
88,9	3"	88 - 93	34	M10	1/2"	2 500	0,44	472126-88
101,6	3 1/2"	100 - 105	34	M10	1/2"	2 500	0,49	472126-102
114,3	4"	112 - 118	34	M10	1/2"	2 500	0,51	472126-114
139,7	5"	139 - 145	41	M12	3/4"	3 500	0,76	472126-139
168,3	6"	165 - 170	41	M12	3/4"	3 500	0,83	472126-168
219,1	8"	215 - 220	41	M12	3/4"	3 500	0,99	472126-219

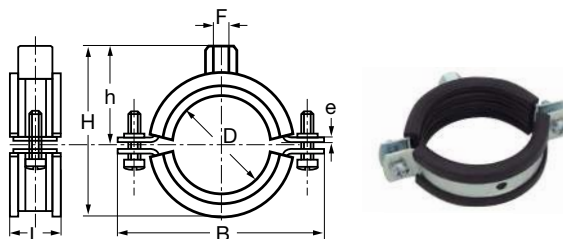
Autres dimensions sur demande. Température de  $-50^{\circ}\text{C}$  à  $+120^{\circ}\text{C}$ .  
Fixation par taraudage ISO intérieur ou filetage Gaz extérieur.

Modèle **872172** Acier électrozingué et EPDM

## Collier support de tuyauterie 2 vis, avec protection isophonique

**AcZn**

Two screws clamp with noise insulating lining



Ø de serrage D	F	B (mm)	H (mm)	h (mm)	L x e (mm)	Charge maxi. (N)	Poids (kg)	Référence
12 - 14	M8	55	34	21	20 x 1,25	220	0,041	872172-1214
15 - 19	M8/M10	58	44	29	20 x 1,25	220	0,048	872172-1519
20 - 23	M8/M10	63	49	32	20 x 1,25	220	0,052	872172-2023
25 - 28	M8/M10	68	54	34	20 x 1,25	220	0,056	872172-2528
32 - 35	M8/M10	75	61	38	20 x 1,25	220	0,065	872172-3235
38 - 43	M8/M10	83	69	41	20 x 1,25	220	0,078	872172-3843
44 - 49	M8/M10	96	78	45	20 x 1,25	220	0,090	872172-4449
50 - 56	M8/M10	97	84	49	20 x 1,25	220	0,095	872172-5056
57 - 63	M8/M10	102	88	51	20 x 1,50	220	0,106	872172-5763
63 - 67	M8/M10	109	94	54	20 x 1,50	220	0,108	872172-6367
70 - 73	M8/M10	117	104	59	20 x 1,50	220	0,122	872172-7073
74 - 80	M8/M10	122	108	61	20 x 1,50	220	0,132	872172-7480
81 - 86	M8/M10	129	116	65	20 x 2,00	430	0,152	872172-8186
83 - 91	M8/M10	136	122	68	20 x 2,00	430	0,165	872172-8391
101 - 106	M8/M10	152	135	74	23 x 2,00	750	0,214	872172-101106
108 - 114	M8/M10	157	144	79	23 x 2,00	750	0,221	872172-108114
125 - 132	M8/M10	176	162	88	23 x 2,00	750	0,241	872172-125132
131 - 135	M8/M10	178	165	90	23 x 2,00	750	0,264	872172-131135
136 - 139	M8/M10	182	168	91	23 x 2,00	750	0,264	872172-136139
159 - 168	M8/M10	232	202	107	25 x 3,00	1 220	0,457	872172-159168
193 - 200	M8/M10	268	238	125	25 x 3,00	1 220	0,639	872172-193200
210 - 212	M8/M10	275	243	128	25 x 3,00	1 220	0,572	872172-210212
216 - 220	M8/M10	283	251	132	25 x 3,00	1 220	0,574	872172-216220

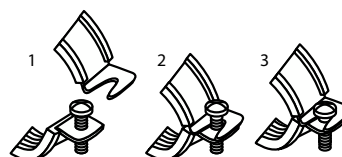
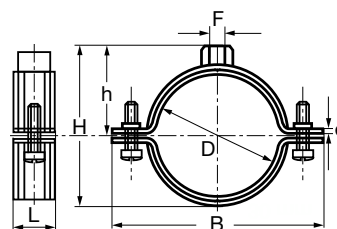
Charge certifiée selon RAL - GZ 655/B - Isolation phonique selon DIN 4109.  
Température maxi  $120^{\circ}\text{C}$ .

## Collier support de tuyauterie 2 vis, à fermeture rapide, sans protection

**AcZn**

Two screw clamp with quick locking system, without lining

Ø de serrage D mini - maxi	F	B (mm)	H (mm)	h (mm)	L x e (mm)	Charge maxi. (N)	Poids (kg)	Référence
15 - 17	M8/M10	51	34	19	20 x 1,25	390	0,051	872173-1517
18 - 22	M8/M10	55	40	28	20 x 1,25	390	0,051	872173-1822
26 - 30	M8/M10	63	48	32	20 x 1,25	390	0,055	872173-2630
32 - 34	M8/M10	68	53	34	20 x 1,25	390	0,059	872173-3234
38 - 42	M8/M10	75	60	38	20 x 1,25	390	0,059	872173-3842
47 - 51	M8/M10	83	68	41	20 x 1,25	390	0,069	872173-4751
54 - 60	M8/M10	92	77	46	20 x 1,25	390	0,079	872173-5460
58 - 62	M8/M10	99	82	49	20 x 2,00	1 030	0,105	872173-5862
62 - 68	M8/M10	102	87	51	20 x 2,00	1 030	0,106	872173-6268
67 - 70	M8/M10	107	90	53	20 x 2,00	1 030	0,106	872173-6770
73 - 77	M8/M10	114	96	56	23 x 1,50	1 030	0,107	872173-7377
79 - 85	M8/M10	117	102	59	23 x 1,50	1 030	0,113	872173-7985
85 - 89	M8/M10	123	108	61	23 x 1,50	1 030	0,116	872173-8589
90 - 94	M8/M10	129	110	64	23 x 1,50	1 030	0,120	872173-9094
100 - 105	M8/M10	144	128	69	23 x 1,50	1 030	0,127	872173-100105
106 - 111	M8/M10	144	128	72	23 x 1,50	1 030	0,130	872173-106111
110 - 118	M8/M10	153	138	77	23 x 2,00	1 450	0,175	872173-110118
118 - 125	M8/M10	160	144	80	23 x 2,00	1 450	0,183	872173-118125
139 - 144	M8/M10	183	167	89	23 x 2,00	1 450	0,203	872173-139144
157 - 162	M8/M10	196	180	98	23 x 2,00	1 450	0,224	872173-157162
164 - 169	M8/M10	203	187	101	23 x 2,00	1 450	0,231	872173-164169
172 - 180	M8/M10	233	200	108	25 x 3,00	4 000	0,409	872173-172180
180 - 190	M8/M10	246	213	114	25 x 3,00	4 000	0,440	872173-180190
194 - 200	M8/M10	256	223	119	25 x 3,00	4 000	0,460	872173-194200

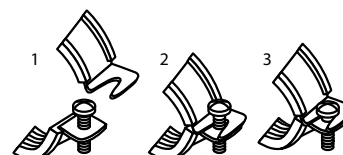
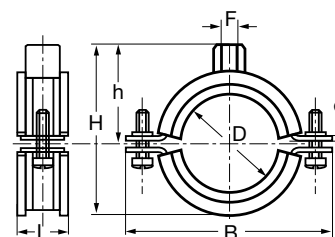

 Modèle **872174** Acier électrozingué et EPDM

## Collier support de tuyauterie 2 vis, à fermeture rapide, avec protection isophonique

**AcZn**

Two screws clamp with quick locking system and noise insulating lining

Ø de serrage D mini - maxi	F	B (mm)	H (mm)	h (mm)	L x e (mm)	Charge maxi. (N)	Poids (kg)	Référence
11 - 15	M8/M10	55	41	28	20 x 1,25	220	0,047	872174-1115
14 - 18	M8/M10	58	44	29	20 x 1,25	220	0,047	872174-1418
19 - 23	M8/M10	63	48	31	20 x 1,25	220	0,050	872174-1923
24 - 29	M8/M10	68	54	34	20 x 1,25	220	0,063	872174-2429
30 - 35	M8/M10	75	61	38	20 x 1,25	220	0,074	872174-3035
38 - 43	M8/M10	83	69	41	20 x 1,25	220	0,079	872174-3843
44 - 49	M8/M10	97	78	46	20 x 1,25	220	0,086	872174-4449
50 - 56	M8/M10	97	84	49	20 x 1,25	220	0,092	872174-5056
57 - 63	M8/M10	102	88	51	20 x 2,00	430	0,119	872174-5763
64 - 67	M8/M10	109	95	56	20 x 2,00	430	0,132	872174-6467
70 - 76	M8/M10	123	103	59	23 x 1,50	750	0,132	872174-7076
74 - 80	M8/M10	122	108	61	23 x 1,50	750	0,136	872174-7480
79 - 85	M8/M10	123	109	63	23 x 1,50	750	0,137	872174-7985
86 - 91	M8/M10	132	114	66	23 x 1,50	750	0,147	872174-8691
100 - 106	M8/M10	148	130	72	23 x 1,50	750	0,208	872174-100106
108 - 116	M8/M10	157	143	78	23 x 2,00	750	0,218	872174-108116
124 - 132	M8/M10	173	154	84	23 x 2,00	750	0,230	872174-124132
133 - 141	M8/M10	178	164	89	23 x 2,00	750	0,252	872174-133141
159 - 168	M8/M10	233	203	108	25 x 3,00	1 220	0,517	872174-159168
200 - 210	M10	273	239	123	25 x 3,00	1 220	0,640	872174-200210
210 - 219	M10	284	249	128	25 x 3,00	1 220	0,710	872174-210219

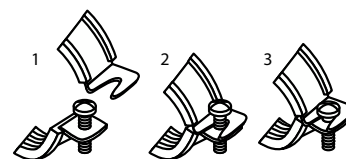
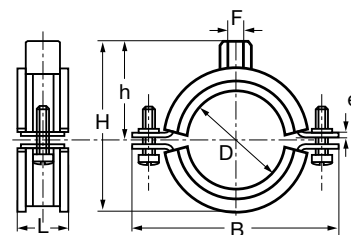

 Charge certifiée selon RAL - GZ 655/B - Isolation phonique selon DIN 4109.  
 Température maxi 120°C.

## Collier support de tuyauterie 2 vis, à fermeture rapide, avec protection isophonique haute température

**AcZn**

Two screws clamp with quick locking system and noise insulating lining for high temperature

Ø de serrage D mini - maxi	F	B (mm)	H (mm)	h (mm)	L x e (mm)	Charge maxi. (N)	Poids (kg)	Référence
14 - 18	M8	58	37	22	20 x 1,25	220 *	0,042	872175-1418
19 - 23	M8	63	43	25	20 x 1,25	220 *	0,052	872175-1923
24 - 29	M8	68	47	27	20 x 1,25	220 *	0,057	872175-2429
30 - 35	M8	79	54	31	20 x 1,25	220 *	0,058	872175-3035
38 - 43	M8	83	62	34	20 x 1,25	220 *	0,080	872175-3843
44 - 49	M8/M10	96	80	48	20 x 1,25	220	0,090	872175-4449
50 - 56	M8/M10	97	84	49	20 x 1,25	220	0,095	872175-5056
57 - 63	M8/M10	102	88	51	20 x 2,00	430	0,124	872175-5763
64 - 67	M8/M10	109	95	55	20 x 2,00	430	0,129	872175-6467
70 - 76	M8/M10	117	103	59	23 x 1,50	750	0,132	872175-7076
74 - 80	M8/M10	122	108	61	23 x 1,50	750	0,134	872175-7480
79 - 85	M8/M10	123	109	62	23 x 1,50	750	0,141	872175-7985
86 - 91	M8/M10	129	115	64	23 x 1,50	750	0,213	872175-8691
100 - 106	M8/M10	144	130	72	23 x 1,50	750	0,233	872175-100106
108 - 116	M8/M10	157	143	78	23 x 2,00	750	0,241	872175-108116
124 - 132	M8/M10	169	155	84	23 x 2,00	750	0,301	872175-124132
133 - 141	M8/M10	178	164	89	23 x 2,00	750	0,313	872175-133141

 Charge certifiée selon RAL - GZ 655/B par un organisme indépendant (sauf \*).  
 Isolation phonique selon DIN 4109 - **Température maxi 200°C**.


## Collier support de tuyauterie à fermeture rapide, avec protection isophonique, testé au feu

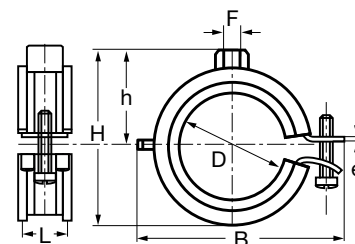
**AcZn**

Clamp with quick locking system and noise insulating lining, fire tested

Ø de serrage D mini - maxi	F	B (mm)	H (mm)	h (mm)	L x e (mm)	Charge maxi. (N)	Poids (kg)	Référence
11-14	M8/M10	47	44	31	20 x 1,00	600	0,044	872176-1114
15-18	M8/M10	48	44	30	20 x 1,00	600	0,045	872176-1518
20-23	M8/M10	55	47	31	20 x 1,00	600	0,054	872176-2023
25-28	M8/M10	60	52	34	20 x 1,00	600	0,057	872176-2528
31-35	M8/M10	67	59	38	20 x 1,00	600	0,067	872176-3135
36-39	M8/M10	75	64	40	20 x 1,25	600	0,068	872176-3639
40-43	M8/M10	75	68	42	20 x 1,25	800	0,078	872176-4043
48-51	M8/M10	85	74	45	20 x 1,25	800	0,092	872176-4851
53-56	M8/M10	89	80	48	20 x 1,25	800	0,098	872176-5356
57-63	M8/M10	94	86	51	20 x 1,25	800	0,102	872176-5763
64-70	M8/M10	115	99	56	23 x 2,0	520	0,161	872176-6470
73-80	M8/M10	126	109	61	23 x 2,0	520	0,185	872176-7380
83-91	M8/M10	137	121	67	25 x 2,5	935	0,263	872176-8391
100-105	M8/M10	152	135	74	25 x 2,5	935	0,293	872176-100105
108-114	M8/M10	160	144	79	25 x 2,5	935	0,294	872176-108114
116-119	M8/M10	165	149	81	25 x 2,5	935	0,319	872176-116119
122-125	M8/M10	173	157	85	25 x 2,5	935	0,330	872176-122125
133-141	M8/M10	189	170	92	25 x 2,5	935	0,331	872176-133141

 Charge certifiée selon RAL - GZ 655/B. Résistance au feu certifiée selon RAL - GZ 656.  
 Isolation phonique selon DIN 4109. Température maxi 120°C.

Jusqu'au 57-63 : modèle à charnière + une vis à partir du 57-64 : modèle deux vis.

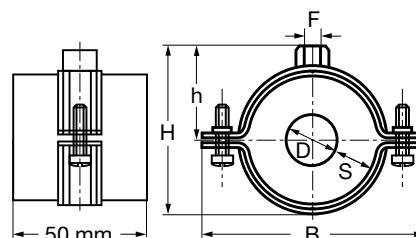


# Collier froid, avec coquille isolante en mousse

**AcZn** Température : de -45°C à + 105°C

Clamp with insulation shell

Ø de tube D (mm)	F	B mm	H (mm)	h (mm)	S (mm)	Charge maxi. (N)	Poids (kg)	Référence
12	M8/M10	83	72	43	19,5	150	0,072	872177-12
15 - 16	M8/M10	92	76	46	19	190	0,091	872177-15
17,2 - 18	M8/M10	92	76	46	19,5	220	0,092	872177-17
21,3 - 22	M8/M10	92	76	49	19,5	270	0,100	872177-21
26,9 - 28	M8/M10	102	89	52	20	340	0,139	872177-26
33,7 - 35	M8/M10	109	95	60	20	420	0,130	872177-33
42,4	M8/M10	117	102	59	21,5	530	0,131	872177-42
48,3	M8/M10	123	111	63	21,5	610	0,173	872177-48
54	M8/M10	129	113	64	21,5	660	0,185	872177-54
60,3	M8/M10	138	123	69	22	710	0,194	872177-60
63,5 - 64	M8/M10	138	126	71	22	730	0,222	872177-63
70	M8/M10	144	132	73	22	780	0,236	872177-70
76,1	M8/M10	153	138	77	22	820	0,250	872177-76
88,9	M8/M10	162	150	83	22	920	0,278	872177-88
101,6	M8/M10	178	163	89	22,5	1 010	0,261	872177-101
108	M8/M10	187	172	94	22,5	1 150	0,300	872177-108
114,3	M8/M10	187	175	95	25,5	1 200	0,333	872177-114
133	M8/M10	233	200	107	25,5	1 340	0,667	872177-133
139,7	M8/M10	233	204	110	26	1 400	0,667	872177-139
159	M8/M10	256	223	120	26	1 500	0,770	872177-159
168,3	M10/M12	256	229	122	23	2 110	1,250	872177-168
219,1	M16	345	290	152	23	2 110	1,460	872177-219



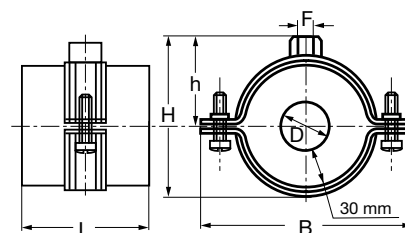
Collier type 72173 avec coquille d'isolation en caoutchouc synthétique avec une feuille de PVC noir et un noyau en mousse PIR à utiliser en combinaison avec des matériaux d'isolation mous ( par exemple, Armaflex®). Lors de l'installation du collier froid, toujours placer horizontalement les zones de contact des coquilles isolantes.

# Collier froid, avec coquille isolante en mousse

**AcZn** Température : de -180°C à + 140°C

Clamp with insulation shell

Ø de tube D (mm)	F	B (mm)	H (mm)	h (mm)	L (mm)	Charge maxi. (N)	Poids (kg)	Référence
15 - 16	M8/M10	109	99	56	75	170	0,143	872178-15
17,2 - 18	M8/M10	109	99	57	75	190	0,144	872178-17
21,3 - 22	M8/M10	117	102	59	75	230	0,152	872178-21
26,9 - 28	M8/M10	123	108	61	75	300	0,157	872178-26
33,7 - 35	M8/M10	129	113	64	75	320	0,165	872178-33
42,4	M8/M10	138	123	69	75	350	0,171	872178-42
48,3	M8/M10	144	128	72	75	370	0,221	872178-48
54	M8/M10	153	138	77	75	380	0,222	872178-54
56 - 57	M8/M10	153	138	77	75	390	0,226	872178-56
60,3	M8/M10	160	144	80	75	410	0,229	872178-60
63,5 - 64	M8/M10	160	144	80	75	420	0,258	872178-63
76,1	M8/M10	178	163	89	75	460	0,259	872178-76
88,9	M8/M10	187	171	93	75	500	0,268	872178-88
108	M8/M10	204	197	102	75	620	0,351	872178-108
114,3	M8/M10	233	200	108	100	1 370	0,565	872178-114
133	M8/M10	256	223	119	100	1 520	0,635	872178-133
139,7	M8/M10	256	223	119	100	1 570	0,656	872178-139
159	M8/M10	273	242	128	100	1 720	0,658	872178-159
168,3	M10/M12	303	248	129	100	2 720	1,267	872178-168
219,1	M16	358	306	160	150	4 210	1,725	872178-219
273,1	M16	421	352	181	150	5 020	2,855	872178-273
323,9	M16	465	410	212	150	5 790	3,450	872178-323



Collier type 72173 avec coquille d'isolation en mousse PIR dure épaisseur 30 mm et feuille d'aluminium renforcée fibres de verre. A utiliser en combinaison avec des matériaux d'isolation durs lors de l'installation du collier froid. Toujours placer horizontalement les zones de contact des coquilles isolantes.

# Collier support de tuyauterie pour réseau incendie Sprinkler

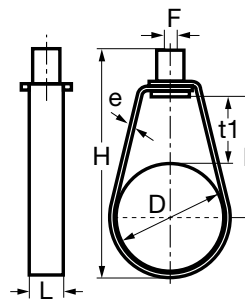
**AcZn**

Clamp for Sprinkler pipe

Ø D (mm)	F	t1 (mm)	H (mm)	h (mm)	L x e (mm)	Charge maxi. (N)	Poids (kg)	Référence
23	M10	40	86	51	16 x 1,0	1 500	0,029	872179-23
28	M10	34	86	48	16 x 1,0	1 500	0,031	872179-28
35	M10	30	89	48	16 x 1,0	1 500	0,032	872179-35
44	M10	30	98	52	16 x 1,0	1 500	0,038	872179-44
50	M10	31	105	56	16 x 1,0	1 500	0,045	872179-50
62	M10	30	117	61	16 x 1,0	1 500	0,050	872179-62
77	M10	29	130	68	22 x 2,0	4 500	0,123	872179-77
90	M10	28	143	74	22 x 2,0	4 500	0,131	872179-90
115	M10	35	175	93	22 x 2,0	4 500	0,159	872179-115
142	M12	40	213	111	25 x 3,0	5 200	0,362	872179-142
170	M12	48	250	132	25 x 3,0	5 200	0,417	872179-170
221	M12	56	312	167	25 x 3,0	5 200	0,516	872179-221

Certification FM - N° certificat 3024336

Agrément UL - N° certificat VFXT.EX9140





Modèle **872127** Acier électrozingué

Modèle **872127** Acier G.A.C.

Modèle **672127** Acier inox 316L

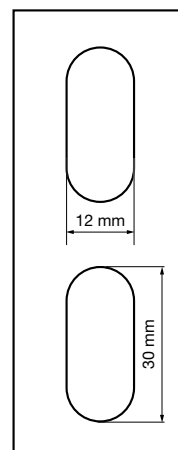
## Rail de fixation profil Strut pour suspension et supportage

**AcZn** **G.A.C** **316L**

Strut shape fixing rail for suspension and support

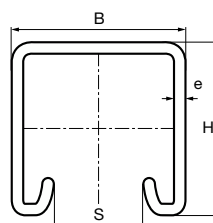
Acier électrozingué, pour l'intérieur

Dimension	Longueur	B (mm)	H (mm)	e (mm)	S (mm)	Poids (kg/m)	Référence
41x21	2 m	41	21	2	22	1,424	872127-41212
41x21	3 m	41	21	2	22	1,302	872127-41213
41x21	6 m	41	21	2	22	1,302	872127-41216
41x41	2 m	41	41	2	22	2,120	872127-41412
41x41	3 m	41	41	2	22	2,120	872127-41413
41x41	6 m	41	41	2	22	2,120	872127-41416
41x62	6 m	41	62	2,5	22	3,330	872127-41626
41x82	6 m	41	82	2,5	22	4,080	872127-41826



Acier galvanisé à chaud : G.A.C. pour extérieur

Dimension	Longueur	B (mm)	H (mm)	e (mm)	S (mm)	Poids (kg/m)	Référence
41x21	2 m	41	21	2,5	22	1,780	872127-41212G
41x21	3 m	41	21	2,5	22	1,780	872127-41213G
41x21	6 m	41	21	2,5	22	1,780	872127-41216G
41x41	2 m	41	41	2,5	22	2,610	872127-41412G
41x41	3 m	41	41	2,5	22	2,610	872127-41413G
41x41	6 m	41	41	2,5	22	2,610	872127-41416G
41x62	6 m	41	62	2,5	22	3,300	872127-41626G
41x82	6 m	41	82	2,5	22	4,080	872127-41826G
Rail double D41x82	6 m	41	82(41x2)	2,5	22	5,220	872127-D41826G
Rail double D41x122	6 m	41	122(61x2)	2,5	22	6,500	872127-D411226G



Rail double  
Rail double

Acier inox 316L, pour extérieur ou atmosphère marine

Dimension	Longueur	B (mm)	H (mm)	e (mm)	S (mm)	Poids (kg/m)	Référence
41x21	6 m	41	21	2,5	22	1,658	672127-41216
41x41	3 m	41	41	2,5	22	2,610	672127-41413
41x41	6 m	41	41	2,5	22	2,414	672127-41416



Charge maximum admissible : fiche technique sur demande.

Modèle **872128** Acier Ultraprotect®

Modèle **472128** Acier inox 316

## Support mural pour rail profil Strut

**Ultraprotect** **316**

Wall plate for Strut shape rail

Acier Ultraprotect®

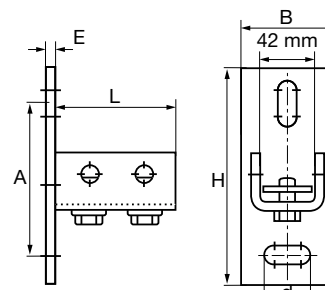
L (mm)	B (mm)	H (mm)	E (mm)	A (mm)	d (mm)	Poids (kg)	Référence
90	70	163	8	115	34x14	1,312	872128-1

Acier inox 316

L (mm)	B (mm)	H (mm)	E (mm)	A (mm)	d (mm)	Poids (kg)	Référence
90	70	163	8	117	34x14	1,306	472128-1

Charge maximum admissible : fiche technique sur demande.

Prémonté avec écrous.



Modèle **872131** Acier Ultraprotect®

Modèle **472131** Acier inox 316

Série  
**72**

SUPPORTAGE

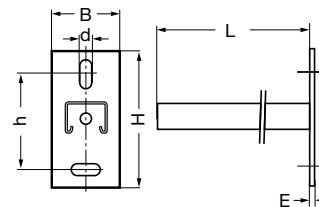
## Console murale profil Strut pour suspension et supportage

**Ultraprotect** **316**

Strut shape cantilever for suspension and support

Acier Ultraprotect®

Dimension rail	Longueur (mm)	B (mm)	H (mm)	E (mm)	h (mm)	d (mm)	Poids (kg)	Référence
41x21x2,5	200	48	110	5	70	25 x 11	0,496	872131-4121200
41x21x2,5	300	48	110	5	70	25 x 11	0,710	872131-4121300
41x41x2,5	150	48	130	7	87,5	30 x 13	0,694	872131-4141150
41x41x2,5	300	48	130	7	87,5	30 x 13	1,070	872131-4141300
41x41x2,5	450	48	130	7	87,5	30 x 13	1,446	872131-4141450
41x41x2,5	600	48	130	7	87,5	30 x 13	1,866	872131-4141600
41x41x2,5	750	48	130	7	87,5	30 x 13	2,315	872131-4141750
41x41x2,5	1.000	48	130	7	87,5	30 x 13	2,315	872131-41411000
41x41x2,5	1.200	48	130	7	87,5	30 x 13	3,355	872131-41411200



Acier inox 316

Dimension rail	Longueur (mm)	B (mm)	H (mm)	E (mm)	h (mm)	d (mm)	Poids (kg)	Référence
41x21x2,5	150	45	130	8	87,5	30 x 13	0,702	472131-4121150
41x21x2,5	300	45	130	8	87,5	30 x 13	1,040	472131-4121300
41x41x2,5	450	45	130	8	87,5	30 x 13	1,324	472131-4141450
41x41x2,5	600	45	130	8	87,5	30 x 13	1,778	472131-4141600
41x41x2,5	750	45	130	8	87,5	30 x 13	2,095	472131-4141750



Charge maximum admissible : fiche technique sur demande.

Modèle **872129** Acier électrozingué

Modèle **472129** Acier inox 316

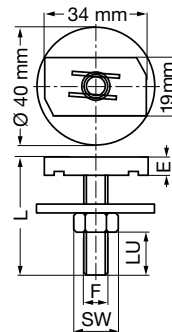
## Double écrou coulissant pour rail profil Strut

**AcZn** **316**

Hammer head bolt fixing for strut shape rail

Acier électrozingué

Dimension	F	L (mm)	LU (mm)	SW (mm)	E (mm)	Charge maxi. (N)	Poids (kg)	Référence
M8x40	M8	40	18	13	6	6 000	0,066	872129-840
M8x50	M8	50	28	13	6	6 000	0,075	872129-850
M10x40	M10	40	14	17	8	9 500	0,090	872129-1040



Acier inox 316

Dimension	F	L (mm)	LU (mm)	SW (mm)	E (mm)	Charge maxi. (N)	Poids (kg)	Référence
M8x40	M8	40	18	13	6	6 000	0,070	472129-840
M10x50	M10	50	24	17	8	9 500	0,088	472129-1050
M12x50	M12	50	22	19	9	10 000	0,105	472129-1250



Modèle **872130** Acier électrozingué

Modèle **472130** Acier inox 316

Série  
**72**

SUPPORTAGE

## Écrou coulissant pour rail profil Strut

AcZn **316**

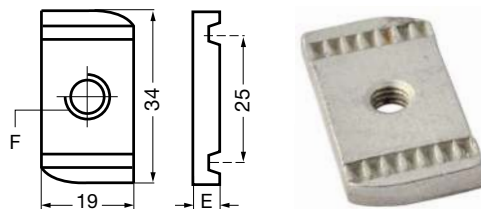
Slide nut for strut shape rail

Acier électrozingué

Dimension	F	E (mm)	Charge maxi. (N)	Poids (kg)	Référence
M8	M8	6	6 000	0,030	872130-8
M10	M8	8	9 500	0,036	872130-10
M12	M10	9	10 000	0,045	872130-12

Acier inox 316

Dimension	F	E (mm)	Charge maxi. (N)	Poids (kg)	Référence
M8	M8	6	6 000	0,030	472130-8
M10	M10	8	9 500	0,036	472130-10
M12	M12	9	10 000	0,045	472130-12



Modèle **872184** Acier Ultraprotect®

## Double écrou coulissant avec ressort intégré pour rail profil Strut

Ultraprotect

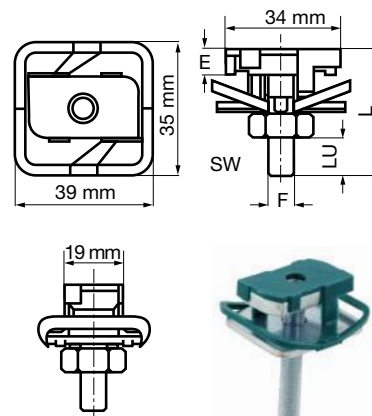
Hammer head bolt fixing with spring for strut shape rail

Acier Ultraprotect

Dimension	F	L (mm)	LU (mm)	SW (mm)	E (mm)	Charge maxi. (N)	Poids (kg)	Référence
M8x40	M8	40 mm	16	13	6	6 000	0,072	872184-840
M8x50	M8	50 mm	26	13	6	6 000	0,079	872184-850
M8x60	M8	60 mm	36	13	6	6 000	0,079	872184-860
M8x80	M8	80 mm	56	13	6	6 000	0,086	872184-880
M8x100	M8	100 mm	76	13	6	6 000	0,089	872184-8100
M10x40	M10	40 mm	12	17	8	6 000	0,095	872184-1040
M10x60	M10	60 mm	32	17	8	6 000	0,102	872184-1060
M10x80	M10	80 mm	52	17	8	6 000	0,110	872184-1080
M12x40	M12	40 mm	10	19	10	10 000	0,102	872184-1240
M12x60	M12	60 mm	30	19	10	10 000	0,119	872184-1260

Le ressort intégré (POM vert) permet une mise en place rapide et sûre :

avant serrage final, le double écrou reste en place et peut coulisser sans risque de tomber.



Modèle **872185** Acier Ultraprotect®

## Écrou coulissant avec ressort intégré pour rail profil Strut

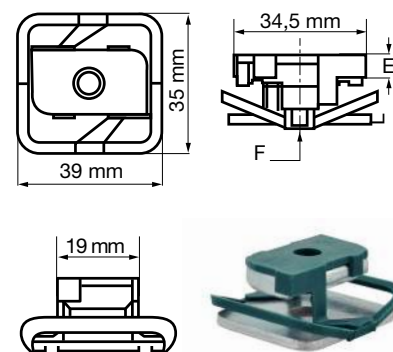
Ultraprotect

Slide nut with spring for strut shape rail

Acier Ultraprotect

Dimension	F	E (mm)	Charge maxi. (N)	Poids (kg)	Référence
M8	M8	6	6 000	0,060	872185-8
M10	M10	8	9 500	0,060	872185-10
M12	M12	10	10 000	0,065	872185-12

Le ressort intégré (POM vert) permet une mise en place rapide et sûre : avant serrage final, le double écrou reste en place et peut coulisser sans risque de tomber.



Modèle **872186** Acier Ultraprotect®

## Ecrou de fixation charge lourde pour rail profil Strut

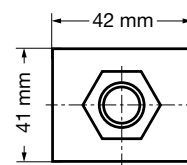
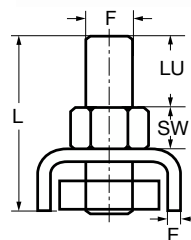
**Ultraprotect**

heavy load fixing nut for strut shape rail

Acier Ultraprotect

Dimension	F	L (mm)	LU (mm)	E (mm)	SW (mm)	Poids (kg)	Référence
M16x60	M16	60	24	4	24	0,198	872186-1660
M16x80	M16	80	44	4	24	0,221	872186-1680

Plaque de renfort en U maintenue dans le rail même sans serrage.



Série  
**72**

SUPPORTAGE

Modèle **872187** Acier Ultraprotect®

Modèle **472187** Acier inox 316

## Connecteur en U pour rail profil Strut

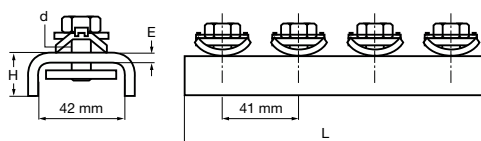
**Ultraprotect** **316**

U connector for strut shape rail

Acier Ultraprotect

L (mm)	H (mm)	E (mm)	d (mm)	Poids (kg)	Référence
163	21	5	M10	0,730	872187-1

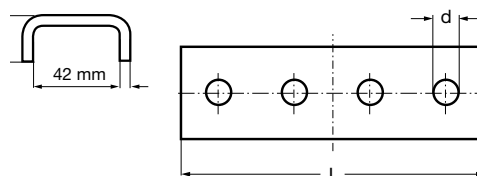
Connecteur livré pré-assemblé avec écrous et plaques.



Acier inox 316

L (mm)	H (mm)	E (mm)	d (mm)	Poids (kg)	Référence
163	41	4	Ø13	0,590	472187-1

Connecteur livré nu.



Modèle **872188** Acier Ultraprotect®

## Pièces d'assemblage en T ou X pour rail profil Strut

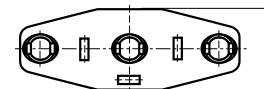
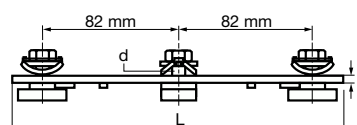
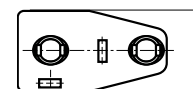
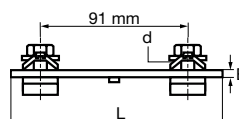
**Ultraprotect**

T and X connectors for strut shape rail

Acier Ultraprotect

type	L	B (mm)	E (mm)	d (mm)	Poids (kg)	Référence
T	131	80	5	M10	0,460	872188-1
X	222	80	5	M10	0,746	872188-2

Livré pré-assemblé avec écrous et plaques.



Modèle **872189** Acier Ultraprotect®

 Modèle **472189** Acier inox 316

## Equerre de fixation à 90° pour rail profil Strut

**Ultraprotect** **316**

90° connector for strut shape rail

Acier Ultraprotect®, pour extérieur ou atmosphère marine

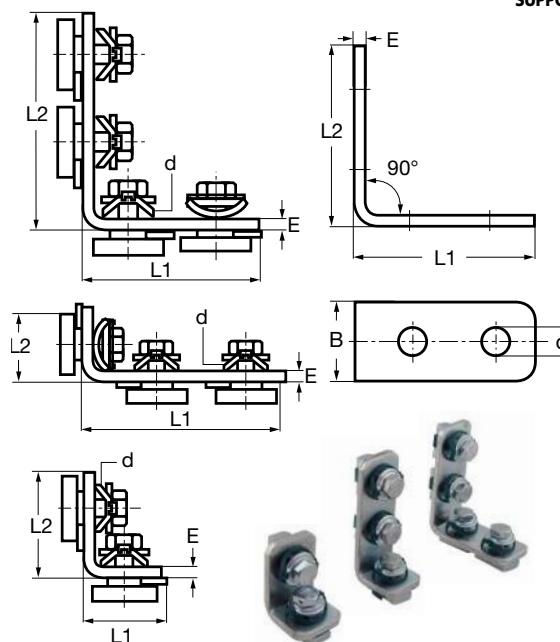
type	L1	L2 (mm)	B (mm)	E (mm)	d (mm)	Poids (kg)	Référence
2 trous	42	57	40	6	M10	0,270	872189-2U
3 trous	105	42	40	6	M10	0,410	872189-3U
4 trous	83	103	40	6	M10	0,555	872189-4U

Equerre livrée pré-assemblée avec écrous et plaques.

Acier inox 316, pour extérieur ou atmosphère marine

type	L1	L2 (mm)	B (mm)	E (mm)	d (mm)	Poids (kg)	Référence
4 trous	91	91	40	6	Ø13	0,280	472189-4

Equerre livrée nue.


 Modèle **872190** Acier Ultraprotect®

## Equerre de fixation à 135° pour rail profil Strut

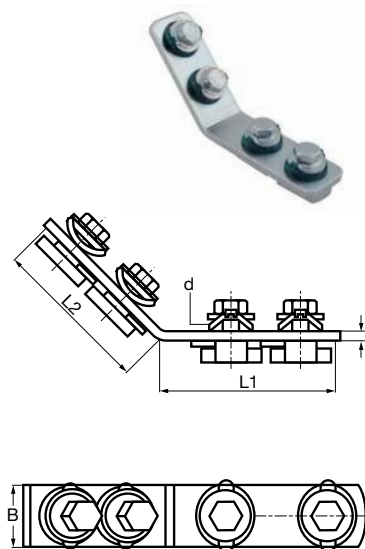
**Ultraprotect**

135° connector for strut shape rail

Acier Ultraprotect®, pour extérieur ou atmosphère marine

type	L1	L2 (mm)	B (mm)	E (mm)	d (mm)	Poids (kg)	Référence
4 trous	103	93	40	6	M10	0,270	872190-3U

Equerre livrée pré-assemblée avec écrous et plaques



Modèle **872191** Acier Ultraprotect®

Modèle **472191** Acier inox 316

## Pontet de croisement à 90° pour rail profil Strut

**Ultraprotect** **316**

Cross connector for strut shape rail

Acier Ultraprotect®, pour extérieur ou atmosphère marine

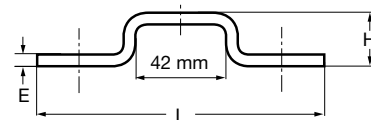
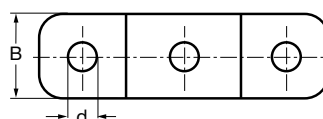
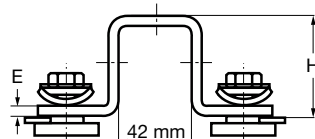
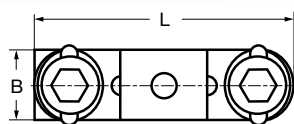
dimension rail	L (mm)	H (mm)	B (mm)	E (mm)	d (mm)	Poids (kg)	Référence
41x21	135	26	40	6	M10	0,392	872191-4121U
41x41	135	46	40	6	M10	0,450	872191-4141U
41x62	132	66	40	6	M10	0,550	872191-4162U
41x82	135	86	40	6	M10	0,600	872191-4182U

Pontet livré pré-assemblé avec 2 écrous et plaques.

Acier inox 316, pour extérieur ou atmosphère marine

dimension rail	L (mm)	H (mm)	B (mm)	E (mm)	d (mm)	Poids (kg)	Référence
41x21	135	26	40	6	Ø13	0,280	472191-4121
41x41	135	46	40	6	Ø13	0,340	472191-4141

Pontet livré nu.



Modèle **872192** Acier G.A.C.

Modèle **472192** Acier inox 316

## Etrier de fixation pour rail profil Strut

**G.A.C** **316**

Beam clamp for strut shape rail

Acier galvanisé à chaud : G.A.C.

type Rail	L (mm)	B (mm)	H (mm)	A serrage maxi (mm)	E (mm)	d (mm)	N Charge maxi (N) *	Poids (kg)	Référence
41x41 et 41x21	80	42	90	20	6	M8	5 700	0,104	872192-2
41x62 et 41x82	80	42	130	20	6	M8	5 700	0,229	872192-4

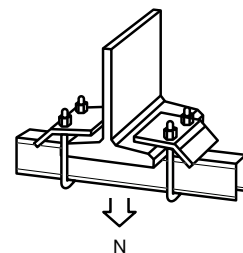
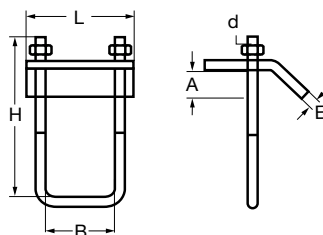
Acier inox 316

type Rail	L (mm)	B (mm)	H (mm)	A serrage maxi (mm)	E (mm)	d (mm)	N Charge maxi (N) *	Poids (kg)	Référence
41x41 et 41x21	80	42	90	20	6	M8	5 700	0,119	472192-3

Fixation sur charpente métallique, poutrelle acier, IPN...

La charge maxi est donnée pour 2 étriers (cf. dessin).

Elle concerne uniquement les étriers, et non la poutre



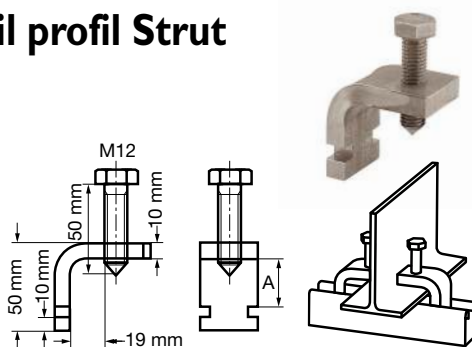
## Crampon de fixation pour rail profil Strut

**316**

Beam clamp for strut shape rail

type rail	A serrage maxi (mm)	Poids (kg)	Référence
41x41 et 41x21	22	0,218	472193-1

Fixation sur charpente métallique, poutrelle acier, IPN...  
Montage par 2.



Modèle **872194** Acier revêtu Dacromet

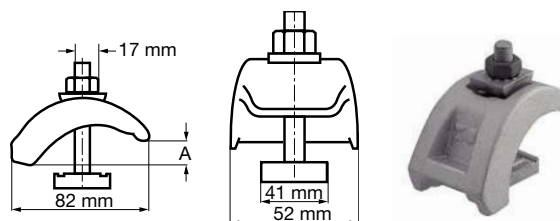
## Crampon de fixation pour rail profil Strut

**Dacromet**

Beam clamp for strut shape rail

type rail	A serrage maxi (mm)	Poids (kg)	Référence
41x21D et 41x41D	35	0,550	872194-1

Fixation sur charpente métallique, poutrelle acier, IPN...  
Montage par 2.



Modèle **872195** Acier G.A.C. et Dacromet

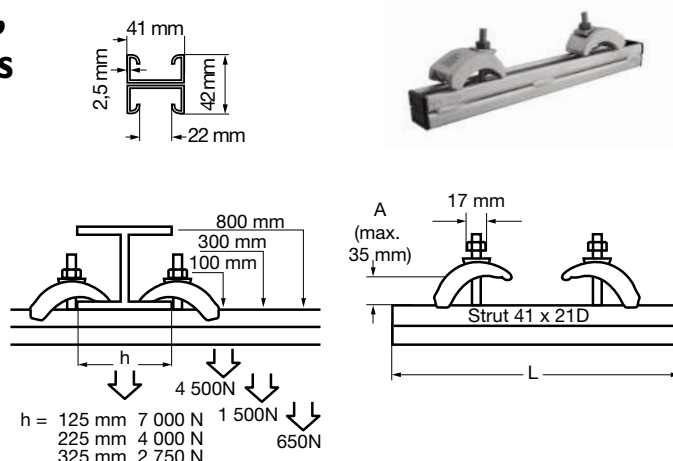
## Ensemble de fixation pour poutre, avec rail Strut double et crampons

**G.A.C** **Dacromet**

Fixing set with double strut shape rail and beam clamps

L (mm)	type Rail	A serrage maxi (mm)	Poids (kg)	Référence
300 mm	41x21D	35	2,300	872195-300
400 mm	41x21D	35	2,500	872195-400
500 mm	41x21D	35	3,000	872195-500
600 mm	41x21D	35	3,500	872195-600
800 mm	41x21D	35	4,060	872195-800

Fixation sur charpente métallique, poutrelle acier, IPN...  
Ensemble complet avec rail double, crampons, bouchons de finition.



Modèle **872196** Acier électrozingué

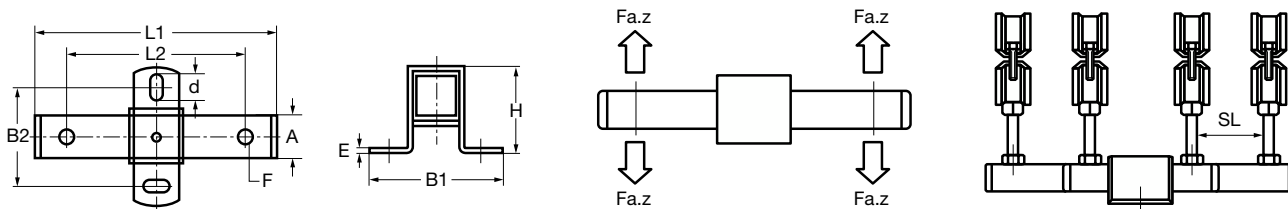
## Pièces de fixation coulissantes pour dilatation

**AcZn**

Fixing with sliding assemblies

Type	L1 (mm)	B1 (mm)	H (mm)	E (mm)	A (mm)	L2 (mm)	F (mm)	B2 (mm)	d (mm)	déplacement SL maxi (mm)	Charge maxi (N)	Poids (kg)	Référence
FG1	160	135	46	3	35	120	M8 / M10	80	Ø 13	60	1 500	0,678	872196-1
FG2	160	135	46	3	35	120	M8 / M10	80	Ø 13	60	1 500	0,661	872196-2
FG3	255	155	90	5	40	200	Ø 13	105	13 x 23	120	7 500	1,688	872196-3

Support mural avec guide PTFE



Modèle **972206** Caoutchouc / Acier ULTRAPROTECT®

## Pied support avec rail Strut horizontal intégré

Caoutchouc / Acier Ultraprotect®

Foot support system with horizontal Strut rail

Type support	L (mm)	B (mm)	H (mm)	N Charge maxi (N)	Poids (kg)	Référence
horizontal	250	130	50	1 000	1.300	972206-250
horizontal	400	130	50	2 000	2.050	972206-400
horizontal	600	240	95	3 000	3.120	972206-600



Pour le supportage de tuyauteries, pompes, panneaux solaires, climatisation...  
Pour surfaces et toits plats

Modèle **972207** Composite WPC

## Pied support pour rail Strut horizontal ou vertical

Composite WPC

Foot support system for horizontal or vertical Strut rail

Dimensions	Position rail	N Charge maxi (N)	Poids (kg)	Référence
335x335	vertical ou horizontal	2 000	1.250	972207-335
480x480	vertical	2 500	2.300	972207-480V
480x480	horizontal	2 500	2.300	972207-480H



Avec tapis anti-dérapant et anti-vibrations  
Pour le supportage de tuyauteries, pompes, panneaux solaires, climatisation...  
Pied 335x335 pour surfaces et toits plats  
Pied 480x480 pour surfaces et toits plats ou légèrement inclinés (maxi 7°)



Modèle **872198** Acier électrozingué

Modèle **672198** Acier inox 316L

Série  
**72**

SUPPORTAGE

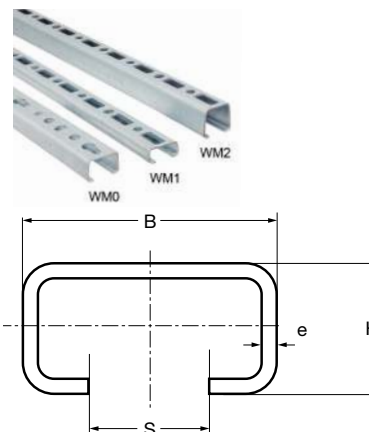
## Rail de fixation profil C pour suspension et supportage léger

**AcZn** **316L**

C shape fixing rail for suspension and support

Acier électrozingué, pour l'intérieur

Dimension	Longueur	B (mm)	H (mm)	e (mm)	S (mm)	Poids (kg / m)	Référence
27x18 WM0	2 m	27	18	1,2	15	0,575	872198-27182
27x18 WM0	3 m	27	18	1,2	15	0,575	872198-27183
27x18 WM0	6 m	27	18	1,2	15	0,575	872198-27186
30x30 WM2	2 m	30	30	2	15	1,312	872198-30302
30x30 WM2	3 m	30	30	2	15	1,312	872198-30303
30x30 WM2	6 m	30	30	2	15	1,312	872198-30306



Acier inox 316L, pour extérieur ou atmosphère marine

Dimension	Longueur	B (mm)	H (mm)	s (mm)	S (mm)	Poids (kg / m)	Référence
30x15 WM1	2 m	30	15	2	15	0,848	672198-30152
30x30 WM2	2 m	30	30	2	15	1,340	672198-30302

Charge maximum admissible : fiche technique sur demande.

Modèle **872199** Acier électrozingué

Modèle **472199** Acier inox 316

## Support mural pour rail profil C

**AcZn** **316**

Wall plate for C shape rail

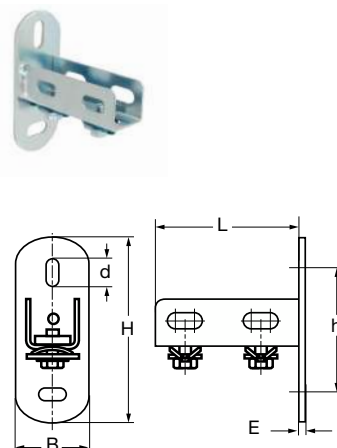
Acier électrozingué

pour rail	L (mm)	B (mm)	H (mm)	E (mm)	h (mm)	d (mm)	Poids (kg)	Référence
WM0 / WM2	96	50	123	4	83	25x11	0,360	872199-1

Acier inox 316

pour rail	L (mm)	B (mm)	H (mm)	E (mm)	h (mm)	d (mm)	Poids (kg)	Référence
WM1 / WM2	80	50	110	5	70	25x11	0,306	472199-1

Charge maximum admissible : fiche technique sur demande. Prémonté avec écrous.



Modèle **872200** Ultraprotect®

Modèle **672200** Acier inox 316L

## Console murale profil C pour suspension et supportage léger

**Ultraprotect** **316L**

C shape cantilever for suspension and support

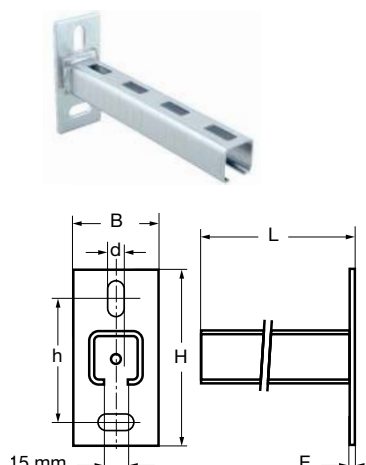
Acier Ultraprotect®

Dimension rail	L (mm)	B (mm)	H (mm)	E (mm)	h (mm)	d (mm)	Poids (kg)	Référence
27x18x1,2 WM0	200	35	110	5	70	25 x 11	0,240	872200-2718200
30x30x2 WM2	200	45	110	5	70	25 x 11	0,460	872200-3030200
30x30x2 WM2	300	45	110	5	70	25 x 11	0,560	872200-3030300
30x30x2 WM2	400	45	110	5	70	25 x 11	0,690	872200-3030400

Acier inox 316L

Dimension rail	L (mm)	B (mm)	H (mm)	E (mm)	h (mm)	d (mm)	Poids (kg)	Référence
30x15x2 WM1	200	45	110	5	70	25 x 11	0,350	672200-3015200
30x30x2 WM2	300	45	110	5	70	25 x 11	0,608	672200-3030300

Charge maximum admissible : fiche technique sur demande.



Modèle **872201** Acier électrozingué

 Modèle **472201** Acier inox 316

## Double écrou coulissant avec ressort intégré pour rail profil C

**AcZn 316**

Hammer head bolt fixing with spring for C shape rail

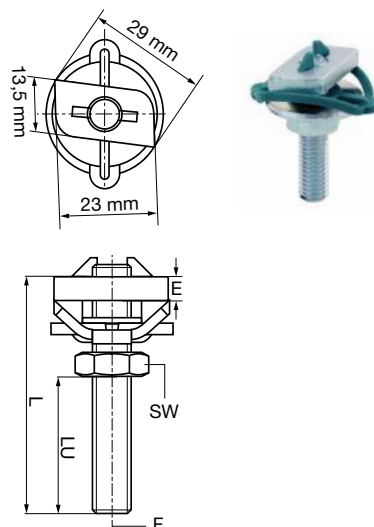
Acier électrozingué

Dimension	F	L (mm)	LU (mm)	SW (mm)	E (mm)	Charge maxi. (N)	Poids (kg / m)	Référence
M8x40	M8	40 mm	22	13	5	2 700	0,036	872201-840
M10x40	M10	40 mm	22	17	5	2 900	0,049	872201-1040

Acier inox 316

Dimension	F	L (mm)	LU (mm)	SW (mm)	E (mm)	Charge maxi. (N)	Poids (kg / m)	Référence
M8x40	M8	40 mm	22	13	5	5 000	0,036	472201-840
M10x40	M10	40 mm	22	17	5	4 750	0,049	472201-1040

Le ressort intégré (POM vert) permet une mise en place rapide et sûre : avant serrage final, le double écrou reste en place et peut coulisser sans risque de tomber.


 Modèle **872202** Acier électrozingué

 Modèle **472202** Acier inox 316

## Écrou coulissant avec ressort intégré pour rail profil C

**AcZn 316**

Slide nut with spring for C shape rail

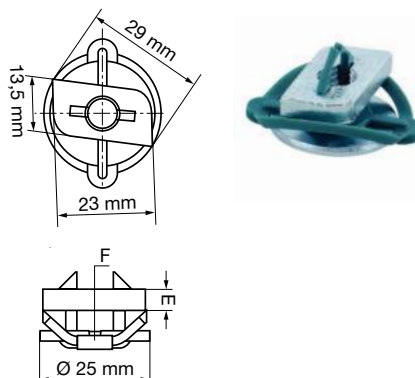
Acier électrozingué

Dimension	F	E (mm)	Charge maxi. (N)	Poids (kg / m)	Référence
M8	M8	5	2 700	0,017	872202-8
M10	M10	5	2 900	0,018	872202-10

Acier inox 316

Dimension	F	E (mm)	Charge maxi. (N)	Poids (kg / m)	Référence
M8	M8	5	5 000	0,017	472202-8
M10	M10	5	4 750	0,018	472202-10

Le ressort intégré (POM vert) permet une mise en place rapide et sûre : avant serrage final, le double écrou reste en place et peut coulisser sans risque de tomber.


 Modèle **872203** Acier électrozingué

 Modèle **472203** Acier inox 316

## Équerre de fixation à 90° pour rail profil C

**AcZn 316**

90° connector for C shape rail

Acier électrozingué, pour l'intérieur

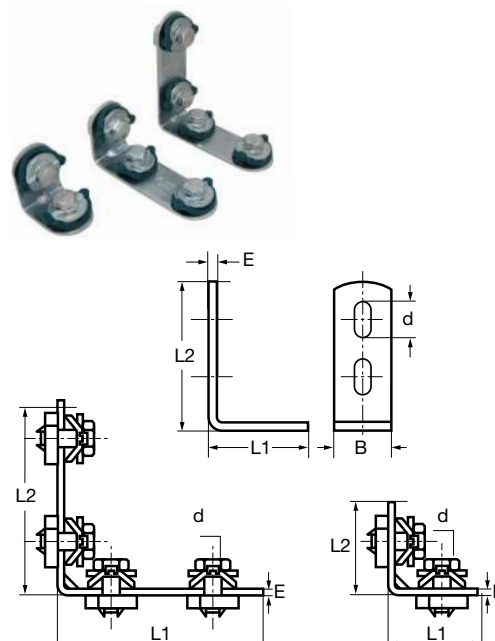
Type	L1 (mm)	L2 (mm)	B (mm)	E (mm)	d (mm)	Poids (kg)	Référence
2 trous	43,5	43,5	30	3	M8	0,104	872203-2
4 trous	93,5	93,5	30	3	M8	0,229	872203-4

Équerre livrée pré-assemblée avec écrous et plaques.

Acier inox 316, pour extérieur ou atmosphère marine

Type	L1 (mm)	L2 (mm)	B (mm)	E (mm)	d (mm)	Poids (kg)	Référence
3 trous	53	93,5	30	4	8,5x23	0,119	472203-3

Équerre livrée nue.



Modèle **872204** Acier électrozingué

Modèle **472204** Acier inox 316

## Etrier de fixation pour rail profil C

**AcZn 316**

Beam clamp for C shape rail

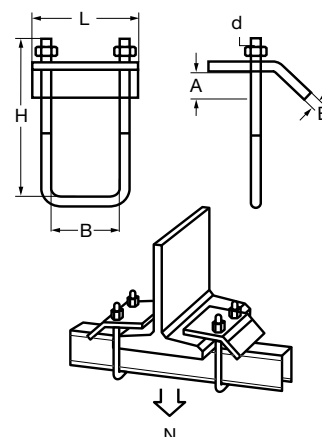
Acier électrozingué

type Rail	L (mm)	B (mm)	H (mm)	A serrage maxi (mm)	E (mm)	d (mm)	N Charge maxi (N) *	Poids (kg)	Référence
30x30 et 27x18	50	30	80	16	4	M6	4 500	0,110	872204-1

Acier inox 316

type Rail	L (mm)	B (mm)	H (mm)	A serrage maxi (mm)	E (mm)	d (mm)	N Charge maxi (N) *	Poids (kg)	Référence
30x30 et 30x15	50	30	80	16	4	M6	4 500	0,110	472204-1

Fixation sur charpente métallique, poutrelle acier, IPN... La charge maxi est donnée pour 2 étriers (cf. dessin). Elle concerne uniquement les étriers, et non la poutre.



Modèle **872205** Acier G.A.C. et Dacromet

## Ensemble de fixation pour poutre avec rail C double et crampons

**G.A.C Dacromet**

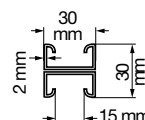
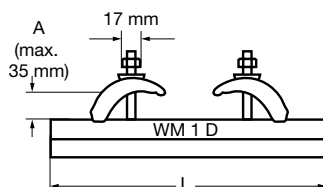
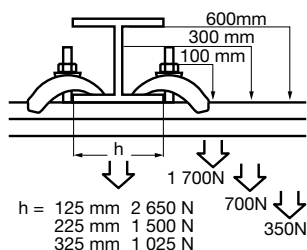
Fixing set with double C shape rail and beam clamps

Rail en acier galvanisé à chaud : G.A.C. et crampon en Dacromet

L (mm)	type Rail	A serrage maxi (mm)	Poids (kg)	Référence
300 mm	30x15D	35	1,350	872205-300
400 mm	30x15D	35	1,550	872205-400
500 mm	30x15D	35	1,722	872205-500
600 mm	30x15D	35	1,888	872205-600
800 mm	30x15D	35	2,500	872205-800

Fixation sur charpente métallique, poutrelle acier, IPN...

Ensemble complet avec rail double, crampons, bouchons de finition.

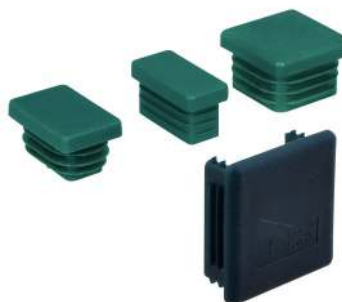


## Bouchon de finition pour rail

**Polyéthylène**

Rail end caps

Dimension Rail	Poids (kg)	Référence
41x21	0,004	972209-4121
41x41	0,010	972209-4141
27x18	0,006	972209-2718
30x15	0,003	972209-3015
30x30	0,005	972209-3030


 Modèle **872181** Fonte et acier électrozingué

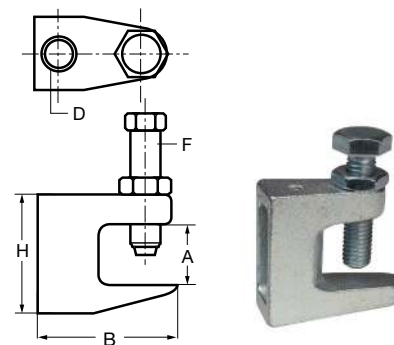
## Pince de fixation pour poutre métallique

**AcZn**

Fixing clamp for beam

D (mm)	A serrage maxi (mm)	B (mm)	H (mm)	F (mm)	Charge maxi (N)	Poids (kg)	Référence
Ø 9	18	38	35	M8	1 200	0,086	872181-918
Ø 9	23	50	45	M10	2 500	0,148	872181-923
Ø 11	20	44	42	M10	2 500	0,138	872181-1120 *
Ø 13	26	58	54	M10	3 500	0,208	872181-1326 *

Utilisable avec tige filetée agréments VdS et UL \*agréments VdS, UL et FM.  
Il est préconisé de monter les pinces poutres avec une lamelle de sécurité (obligatoire pour les tuyaux > Ø 65mm selon la norme VdS).

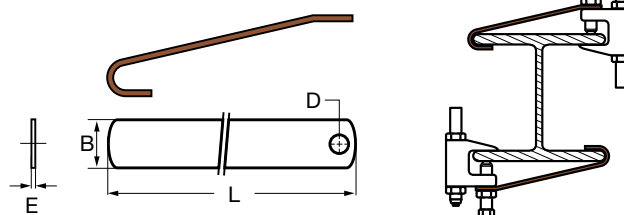

 Modèle **872182** Acier G.A.C.

## Lamelle de sécurité pour pince poutre métallique

**G.A.C**

Safety strap for beam clamp

D (mm)	L (mm)	B (mm)	E (mm)	Poids (kg)	Référence
Ø 8,5	300	25	1,5	0,082	872182-8
Ø 10,5	300	25	1,5	0,082	872182-10
Ø 12,5	300	25	1,5	0,082	872182-12


 Modèle **872183** Acier + traitement anti-corrosion

## Attache multifonctions pour poutre métallique

Fixing clip for beam

A serrage mini / maxi	B (mm)	H (mm)	Charge maxi (N)	Poids (kg)	Référence
2 à 8	30	30	1 200	0,012	872183-28
8 à 16	32	38	1 200	0,015	872183-816
16 à 24	42	48	1 200	0,017	872183-1624

Attache multifonction pour charge statique uniquement (électricité...)  
Montage clipsé à usage unique, non repositionnable.  
Utilisable avec tige filetée M6 / M8, avec crochet en S pour chaîne, avec collier de serrage plastique, avec câble... Testé CSTB.  
Acier à ressort : tenue au brouillard salin 600H

