

1. Mesure de la pression

PAGE

Manomètre à bain de glycérine avec boîtier inox	296
Manomètre sec tout inox remplissable	297
Bidon de glycérine	298
Manomètres secs tout inox avec séparateur à membrane	298
Manomètre sec tout inox à capsule pour faible pression	300
Manomètre différentiel	300
Manomètre électronique et transmetteurs de pression	301
Robinet d'isolement, robinet porte-manomètre	303
Siphons	303
Limiteur de pression, amortisseur	303

2. Manifolds

Manifolds 2, 3 et 5 voies et accessoires	304
--	-----

3. Mesure de la température

Thermomètre industriel droit et équerre	305
Thermomètre bimétallique tout inox	306
Thermomètre tout inox à dilatation de fluide	307
Thermomètre tout inox à dilatation de fluide avec capillaire	308
Thermomètre bimétallique de fumée tout inox	308
Sondes PT 100	309
Doigts de gant / gaines hautes pressions	310
Graisse de contact	310

4. Mesure du débit

Compte-litres à turbine affichage digital	311
Indicateur visuel de débit à flotteur	311

5. Accessoires de laboratoire

Couloir, passoire conique, seau	311
---------------------------------	-----



Manomètre à bain de glycérine avec boîtier inox Raccord gaz cylindrique **vertical** ou **axial** - Raccordement laiton

Glycerine filled pressure gauges - Stainless steel casing, BSP bottom, BSP back

Mesure de pression de tout fluide liquide qui n'est pas à haute viscosité ou corrosif aux alliages de cuivre et d'étain.

Application : eau, air, gaz, huile, hydraulique...

Classe 1,6 - IP 65.

Température maxi process -20 / +60°C.

Conforme à la norme EN 837-1.

Raccord vertical

Modèle **7311**



P	ø 50 (1/4")		ø 63 (1/4")		ø 100 (1/2")	
	Référence	Prix unit.	Référence	Prix unit.	Référence	Prix unit.
-1 / 0	273111-0	•	273112-0	33,80	273113-0	93,70
0 / 0,6	273111-06	•	273112-06	33,80	273113-06	93,70
0 / 2,5	273111-2	30,00	273112-2	33,80	273113-2	93,70
0 / 4	273111-4	30,00	273112-4	33,80	273113-4	93,70
0 / 6	273111-6	30,00	273112-6	33,80	273113-6	93,70
0 / 10	273111-10	30,00	273112-10	33,80	273113-10	93,70
0 / 16	273111-16	39,90	273112-16	33,80	273113-16	93,70
0 / 25	273111-25	35,70	273112-25	33,80	273113-25	93,70
0 / 40	273111-40	•	273112-40	•	273113-40	•
0 / 60	273111-60	30,50	273112-60	33,80	273113-60	106,40
0 / 100	273111-100	•	273112-100	33,80	273113-100	106,40
0 / 160	273111-160	•	273112-160	•	273113-160	•
0 / 250	273111-250	•	273112-250	33,80	273113-250	106,40
0 / 400	-	-	273112-400	•	273113-400	•
0 / 600	-	-	273112-600	•	273113-600	•
0 / 1000	-	-	273112-1000	•	273113-1000	•

Autre échelle sur demande.

• Sur demande.

Raccord axial

Modèle **7313**



P	ø 50 (1/4")		ø 63 (1/4")		ø 100 (1/2")	
	Référence	Prix unit.	Référence	Prix unit.	Référence	Prix unit.
-1 / 0	273131-0	•	273132-0	32,90	273133-0	•
0 / 0,6	273131-06	•	273132-06	32,90	273133-06	•
0 / 2,5	273131-2	37,40	273132-2	32,90	273133-2	120,00
0 / 4	273131-4	37,40	273132-4	32,90	273133-4	120,00
0 / 6	273131-6	37,40	273132-6	32,90	273133-6	120,00
0 / 10	273131-10	37,40	273132-10	32,90	273133-10	120,00
0 / 16	273131-16	•	273132-16	32,90	273133-16	120,00
0 / 25	273131-25	37,40	273132-25	32,90	273133-25	120,00
0 / 40	273131-40	•	273132-40	•	273133-40	•
0 / 60	273131-60	41,60	273132-60	32,90	273133-60	133,00
0 / 100	273131-100	•	273132-100	32,90	273133-100	133,00
0 / 160	273131-160	•	273132-160	•	273133-160	•
0 / 250	273131-250	•	273132-250	32,90	273133-250	133,00
0 / 400	-	-	273132-400	32,90	273133-400	133,00
0 / 600	-	-	273132-600	69,20	273133-600	•
0 / 1000	-	-	273132-1000	•	273133-1000	•

Autre échelle sur demande.

• Sur demande.

Options

Désignation	Référence	Prix unit.
Collerette de fixation avant inox pour ø 63 axial	273121-63	36,70
Etrier de fixation arrière pour ø 63 axial	873122-63	36,70
Certificat d'étalonnage rattaché COFRAC (10 points de mesure)	973129-CE	138,00

Manomètre sec tout inox (option : à bain de glycérine) Raccord gaz cylindrique vertical ou axial - Raccordement inox

All stainless steel pressure gauges - Dry but fillable, BSP bottom, BSP back

Mesure de pression de tout fluide liquide qui n'est pas à haute viscosité.

Adapté pour les industries chimiques et alimentaires.

Classe 1,6 pour \varnothing 63 ; Classe 1 pour \varnothing 100 et 150 - IP 65.

Température maxi process 200°C sec, 90°C rempli.

Conforme à la norme EN837-1.

Raccord vertical

Modèle **7315**



P	\varnothing 63 (1/4")		\varnothing 63 (1/4" NPT)		\varnothing 100 (1/2")		\varnothing 100 (1/2" NPT)		\varnothing 160 (1/2")	
	Référence	Prix unit.	Référence	Prix unit.	Référence	Prix unit.	Référence	Prix unit.	Référence	Prix unit.
-1 / 0	273152-0	200,40	273155-0	•	273153-0	146,00	273156-0	156,50	273154-0	•
0 / 0,6	273152-06	•	273155-06	•	273153-06	146,00	273156-06	156,50	273154-06	•
0 / 2,5	273152-2	114,50	273155-2	137,80	273153-2	146,00	273156-2	156,50	273154-2	•
0 / 4	273152-4	114,50	273155-4	137,80	273153-4	146,00	273156-4	156,50	273154-4	•
0 / 6	273152-6	114,50	273155-6	137,80	273153-6	146,00	273156-6	156,50	273154-6	•
0 / 10	273152-10	114,50	273155-10	137,80	273153-10	146,00	273156-10	156,50	273154-10	•
0 / 16	273152-16	114,50	273155-16	137,80	273153-16	146,00	273156-16	156,50	273154-16	•
0 / 25	273152-25	114,50	273155-25	137,80	273153-25	146,00	273156-25	156,50	273154-25	•
0 / 40	273152-40	•	273155-40	•	273153-40	•	273156-40	•	273154-40	•
0 / 60	273152-60	114,50	273155-60	137,80	273153-60	146,00	273156-60	156,50	273154-60	•
0 / 100	273152-100	114,50	273155-100	137,80	273153-100	146,00	273156-100	156,50	273154-100	•
0 / 160	273152-160	•	273155-160	•	273153-160	•	273156-160	•	273154-160	•
0 / 250	273152-250	150,30	273155-250	•	273153-250	146,00	273156-250	156,50	273154-250	•
0 / 400	273152-400	150,30	273155-400	•	273153-400	•	273156-400	•	273154-400	•
0 / 600	273152-600	150,30	273155-600	•	273153-600	•	273156-600	•	273154-600	•
0 / 1000	273152-1000	•	273155-1000	•	273153-1000	•	273156-1000	•	273154-1000	•

Autre échelle sur demande.

• Sur demande.

Raccord axial

Modèle **7317**



P	\varnothing 63 (1/4")		\varnothing 63 (1/4" NPT)		\varnothing 100 (1/2")	
	Référence	Prix unit.	Référence	Prix unit.	Référence	Prix unit.
-1 / 0	273172-0	•	273175-0	•	273173-0	•
0 / 0,6	273172-06	•	273175-06	•	273173-06	•
0 / 2,5	273172-2	114,50	273175-2	160,80	273173-2	120,00
0 / 4	273172-4	114,50	273175-4	160,80	273173-4	120,00
0 / 6	273172-6	114,50	273175-6	160,80	273173-6	120,00
0 / 10	273172-10	114,50	273175-10	160,80	273173-10	120,00
0 / 16	273172-16	114,50	273175-16	160,80	273173-16	120,00
0 / 25	273172-25	114,50	273175-25	160,80	273173-25	120,00
0 / 40	273172-40	•	273175-40	•	273173-40	•
0 / 60	273172-60	114,50	273175-60	160,80	273173-60	133,00
0 / 100	273172-100	114,50	273175-100	160,80	273173-100	133,00
0 / 160	273172-160	•	273175-160	•	273173-160	•
0 / 250	273172-250	114,50	273175-250	•	273173-250	133,00
0 / 400	273172-400	•	273175-400	•	273173-400	•
0 / 600	273172-600	•	273175-600	•	273173-600	•
0 / 1000	273172-1000	•	273175-1000	•	273173-1000	•

Autre échelle sur demande.

• Sur demande.

Options

Désignation	Référence	Prix unit.
Collerette fixation avant \varnothing 63 axial et vertical	273127-63	71,40
Collerette fixation arrière \varnothing 63 axial et vertical	273128-63	38,50
Collerette fixation avant \varnothing 100 axial et vertical	273127-100	83,10
Collerette fixation arrière \varnothing 100 axial et vertical	273128-100	86,10
Collerette fixation avant \varnothing 160 axial et vertical	273127-160	112,00
Collerette fixation arrière \varnothing 160 axial et vertical	273128-160	110,60
Certificat d'étalonnage rattaché COFRAC (10 points de mesure)	973129-CE	138,00
Remplissage glycérine \varnothing 63	973187-63	13,00
Remplissage glycérine \varnothing 100	973187-100	26,00
Remplissage glycérine \varnothing 160	973187-160	52,00

Modèle **7318**



Bidon de glycérine

Glycerine holder

Contenance	Référence	Prix unit.
0,5 litre	973187-1	70,90
1 litre	973187-2	125,90
5 litres	973187-3	251,80
Dosette ø 100	973187-4	•
Dosette ø 160	973187-5	•

• Sur demande.

Manomètre sec tout inox avec séparateur à membrane inox Raccord **Clamp** ou **SMS** en 1"1/2 ou 2"

All stainless steel pressure gauges - Clamp diaphragm seal

Mesure de pression de tout fluide liquide qui n'est pas à haute viscosité.

Adapté pour les industries chimiques et alimentaires.

Démontage et nettoyage rapides.

Classe 1,6 pour ø 63 ; Classe 1 pour ø 100.

Température maxi -10 / +120°C. PN40.

Modèle **7319**



Clamp

P	ø 63 (1"1/2)		ø 100 (1"1/2)		ø 63 (2")		ø 100 (2")	
	Référence	Prix unit.	Référence	Prix unit.	Référence	Prix unit.	Référence	Prix unit.
0 / 2,5	273192-2	564,60	273193-2	536,00	273195-2	694,50	273196-2	564,90
0 / 4	273192-4	564,60	273193-4	536,00	273195-4	694,50	273196-4	564,90
0 / 6	273192-6	564,60	273193-6	536,00	273195-6	694,50	273196-6	564,90
0 / 10	273192-10	564,60	273193-10	536,00	273195-10	694,50	273196-10	564,90
0 / 16	273192-16	564,60	273193-16	536,00	273195-16	694,50	273196-16	564,90
0 / 25	273192-25	564,60	273193-25	536,00	273195-25	694,50	273196-25	564,90
0 / 40	273192-40	564,60	273193-40	536,00	273195-40	694,50	273196-40	564,90

Modèle **7321**



SMS-F

P	ø 63 (1"1/2)		ø 100 (1"1/2)		ø 63 (2")		ø 100 (2")	
	Référence	Prix unit.	Référence	Prix unit.	Référence	Prix unit.	Référence	Prix unit.
0 / 2,5	273212-2	672,90	273213-2	589,00	273215-2	785,80	273216-2	656,30
0 / 4	273212-4	672,90	273213-4	589,00	273215-4	785,80	273216-4	656,30
0 / 6	273212-6	672,90	273213-6	589,00	273215-6	785,80	273216-6	656,30
0 / 10	273212-10	672,90	273213-10	589,00	273215-10	785,80	273216-10	656,30
0 / 16	273212-16	672,90	273213-16	589,00	273215-16	785,80	273216-16	656,30
0 / 25	273212-25	672,90	273213-25	589,00	273215-25	785,80	273216-25	656,30
0 / 40	273212-40	672,90	273213-40	589,00	273215-40	785,80	273216-40	656,30

Modèle **7322**



SMS-M

P	ø 63 (1"1/2)		ø 100 (1"1/2)		ø 63 (2")		ø 100 (2")	
	Référence	Prix unit.	Référence	Prix unit.	Référence	Prix unit.	Référence	Prix unit.
0 / 2,5	273222-2	843,30	273223-2	814,00	273225-2	872,90	273226-2	743,40
0 / 4	273222-4	843,30	273223-4	814,00	273225-4	872,90	273226-4	743,40
0 / 6	273222-6	843,30	273223-6	814,00	273225-6	872,90	273226-6	743,40
0 / 10	273222-10	843,30	273223-10	814,00	273225-10	872,90	273226-10	743,40
0 / 16	273222-16	843,30	273223-16	814,00	273225-16	872,90	273226-16	743,40
0 / 25	273222-25	843,30	273223-25	814,00	273225-25	872,90	273226-25	743,40
0 / 40	273222-40	843,30	273223-40	814,00	273225-40	872,90	273226-40	743,40

Sur demande :

- autre échelle,

- raccordement DIN.

Option

Désignation	Référence	Prix unit.
Certificat d'étalonnage rattaché COFRAC (10 points de mesure)	973129-CE	138,00

Modèle **7323**



Manomètre sec tout inox avec séparateur à membrane inox type monobloc Raccord cylindrique gaz vertical

All stainless steel pressure gauges. Compact diaphragm seal, welded

Faible encombrement. Pression maxi 90 bar, température maxi $-20 / +200^{\circ}\text{C}$. Pour fluides agressifs.

Raccord monobloc

P	ø 63 (1/4")		ø 100 (1/2")	
	Référence	Prix unit.	Référence	Prix unit.
0 / 2,5	273232-2	588,80	273233-2	609,80
0 / 4	273232-4	588,80	273233-4	609,80
0 / 6	273232-6	588,80	273233-6	609,80
0 / 10	273232-10	588,80	273233-10	609,80
0 / 16	273232-16	588,80	273233-16	609,80
0 / 25	273232-25	588,80	273233-25	609,80
0 / 40	273232-40	588,80	273233-40	609,80
0 / 60	273232-60	588,80	273233-60	609,80

Option

Désignation	Référence	Prix unit.
Certificat d'étalonnage rattaché COFRAC (10 points de mesure)	973129-CE	138,00

Modèle **7325**



Manomètre sec tout inox avec séparateur à membrane inox à brides démontables Raccord 1/2" gaz cylindrique vertical

All stainless steel pressure gauges. Diaphragm seal with flanges. Threaded connection. 1/2 BSP bottom.

Mesure de pression de tout fluide liquide corrosif ou à forte agressivité ambiante.

La partie se raccordant au process est démontable pour faciliter le nettoyage.

Possibilité de mesure de hautes pressions de 60 jusqu'à 400 bar avec brides spéciales.

Température maxi $-20 / +200^{\circ}\text{C}$.

Raccord à bride

P	ø 100 (1/2")	
	Référence	Prix unit.
0 / 2,5	273253-2	798,60
0 / 4	273253-4	798,60
0 / 6	273253-6	798,60
0 / 10	273253-10	798,60
0 / 16	273253-16	798,60
0 / 25	273253-25	798,60
0 / 40	273253-40	1457,40
0 / 60	273253-60	1457,40
0 / 100	273253-100	1457,40
0 / 160	273253-160	3122,60
0 / 250	273253-250	3122,60

Option

Désignation	Référence	Prix unit.
Certificat d'étalonnage rattaché COFRAC (10 points de mesure)	973129-CE	138,00

Modèle **7326**



Manomètre sec tout inox à capsule pour faible pression Raccord gaz cylindrique vertical - Raccordement inox

All stainless steel pressure gauges. Compact diaphragm seal, welded

Mesure de pression de tout fluide liquide qui n'est pas à haute viscosité.
Adapté pour les industries chimiques et alimentaires.

Classe 1,6 pour \varnothing 100 - IP 45. Température maxi process 90°C.
Conforme à la norme EN837-3.

Raccord vertical (7326)

P	\varnothing 100 (1/2")		\varnothing 160 (1/2")	
	Référence	Prix unit.	Référence	Prix unit.
0 - 40 mb	273261-40	991,90	-	-
0 - 60 mb	273261-60	991,90	-	-
0 - 100 mb	273261-100	991,90	273262-100	•
0 - 160 mb	273261-160	991,90	-	-
0 - 250 mb	273261-250	991,90	-	-

Autre échelle sur demande.

• Sur demande.

Options

Désignation	Référence	Prix unit.
Collerette avant inox pour \varnothing 100	273263-100	•
Collerette arrière inox pour \varnothing 100	273264-100	•
Certificat d'étalonnage rattaché COFRAC (10 points de mesure)	973129-CE	138,00

• Sur demande.

Modèle **7330**



Manomètre différentiel

Gauge for differential pressure

Raccords femelles 1/4". Boîtier inox 304 \varnothing 80.

Pression statique maxi 100 bar.

Classe 3 - Température maxi 90°C.

IP 65.

P différentielle	Référence	Prix unit.
0 / 0,25	473301-2	761,10
0 / 0,4	473301-4	761,10
0 / 0,6	473301-6	761,10
0 / 1	473301-10	761,10
0 / 1,6	473301-16	761,10
0 / 2,5	473301-25	761,10
0 / 4	473301-40	761,10

Modèle **7383**



Manomètre électronique boîtier polycarbonate Raccord gaz cylindrique vertical - raccordement inox

Digital pressure gauge

Mesure de pression de tout fluide liquide qui n'est pas à haute viscosité.

Adapté pour les industries chimiques et alimentaires.

Classe 0,5 - IP 65 - Température maxi process -20 / +85°C.

Alimentation pile 2 x 3,6 V.

Pression (bar)	Raccord 1/2" G	
	Référence	Prix unit.
0 / 0,6	673831-0	1001,30
0 / 2,5	673831-2	1001,30
0 / 4	673831-4	1001,30
0 / 6	673831-6	1001,30
0 / 10	673831-10	1001,30
0 / 16	673831-16	1001,30
0 / 25	673831-25	1001,30
0 / 40	673831-40	1092,00
0 / 60	673831-60	1092,00
0 / 100	673831-100	1092,00
0 / 160	673831-160	1092,00
0 / 250	673831-250	1092,00
0 / 400	673831-400	1092,00

Modèle **7384**



Transmetteur de pression

Pressure transmitter

Capteur céramique - Corps inox 1.4301.

Alimentation 8/32VDC.

Sortie 4/20 mA - 2 fils.

Température fluide -25 / +135°C - IP 65.

Classe 0,5.

Pression (bar)	Raccord 1/4" G		Raccord 1/2" G	
	Référence	Prix unit.	Référence	Prix unit.
- 1 / 0	-	-	673841-0	348,60
0 / 1	673842-1	348,60	673841-1	348,60
0 / 2,5	673842-2	348,60	673841-2	348,60
0 / 4	673842-4	348,60	673841-4	348,60
0 / 6	673842-6	348,60	673841-6	348,60
0 / 10	673842-10	348,60	673841-10	348,60
0 / 16	673842-16	348,60	673841-16	348,60
0 / 25	673842-25	348,60	673841-25	348,60
0 / 40	673842-40	348,60	673841-40	348,60
0 / 60	673842-60	348,60	673841-60	348,60
0 / 100	673842-100	348,60	673841-100	348,60
0 / 160	673842-160	348,60	673841-160	348,60
0 / 250	673842-250	348,60	673841-250	348,60
0 / 400	673842-400	348,60	673841-400	348,60

Sur demande : montage sur séparateur Clamp ou SMS.

Modèle **7385****Transmetteur de pression avec afficheur digital**

Pressure transmitter with digital display

Capteur céramique - Corps inox 1.4301.

Alimentation 15/30VDC.

Sortie 4/20 mA - 2 fils - 1 contacteur PNP.

Température fluide -25 / +135°C - IP 65.

Classe 0,5 - Affichage 4 digits.

Boîtier polycarbonate orientable sur 280°.

Pression (bar)	Raccord 1/2" G	
	Référence	Prix unit.
- 1 / 0	673851-0	980,90
0 / 1	673851-1	912,30
0 / 2,5	673851-2	912,30
0 / 4	673851-4	912,30
0 / 6	673851-6	912,30
0 / 10	673851-10	912,30
0 / 16	673851-16	912,30
0 / 25	673851-25	912,30
0 / 40	673851-40	912,30
0 / 60	673851-60	912,30
0 / 100	673851-100	912,30
0 / 160	673851-160	912,30
0 / 250	673851-250	912,30
0 / 400	673851-400	912,30

Sur demande : montage sur séparateur Clamp ou SMS.

Modèle **7388**



Robinet d'isolement à pointeau et corps inox

Bored needle valve for isolation

Ecrou tournant - Vis de purge M8.
 Presse étoupe PTFE - Température maxi 200°C.
 Pression maxi 400 bar.

Désignation	Référence	Prix unit.
M 1/2 gaz x F 1/2 gaz	673883-15	201,70
M 1/2 NPT x F 1/2 NPT	673885-15	250,10

Existe aussi en acier.

Modèle **7389**



Robinet porte-manomètre à boisseau - Laiton

Valve for pressure gauge

Ecrou tournant. Pression maxi 25 bar.

Désignation	Référence	Prix unit.
25 bar 1/4" Gaz mâle - femelle	873893-1/4	19,40
25 bar 1/2" Gaz mâle - femelle	873893-1/2	19,70

Siphon inox 316 Ti

Siphon

Modèle **7346**



Siphon «cor de chasse»

Désignation	Référence	Prix unit.
1/4" Gaz mâle - femelle	473463-1/4	251,00
1/2" Gaz mâle - femelle	473463-1/2	283,00
1/2" NPT mâle - femelle	473465-1/2	378,10

Modèle **7347**



Siphon en «U» à gauche

Désignation	Référence	Prix unit.
1/2" Gaz mâle - femelle	473473-1/2	304,20
1/2" NPT mâle - femelle	473475-1/2	378,10

Modèle **7348**

Siphon «droit» pour pression élevée

Désignation	Référence	Prix unit.
1/2" Gaz mâle - femelle	473483-1/2	474,30
1/2" NPT mâle - femelle	473485-1/2	474,30

Existe aussi en gamme acier.

Modèle **7349**



Limiteur de pression inox - température maxi 60°C

Pressure moderator

Désignation	Référence	Prix unit.
1/2" Gaz mâle- femelle 0,4 - 2,5 bar	473493-2	648,40
1/2" Gaz mâle- femelle 2 - 6 bar	473493-6	648,40
1/2" Gaz mâle- femelle 5 - 25 bar	473493-25	648,40
1/2" Gaz mâle- femelle 20 - 60 bar	473493-60	648,40

Modèle **7350**



Amortisseur inox - pression maxi 630 bar

Pressure absorber

Désignation	Référence	Prix unit.
1/2" Gaz mâle - femelle	473503-1/2	137,70
1/2" NPT mâle - femelle	473505-1/2	153,70
1/4" Gaz mâle - femelle	473503-1/4	189,00

Modèle **7327**



Manifold 2 voies tout inox

Manifold

PN420 - Ø 5. Pour montage direct.

Entrée/sortie 1/2 NPT femelle.
Purge 1/4 NPT femelle avec bouchon.

Référence	Prix unit.
673275-1	554,00

Entrée 1/2 NPT femelle - Sortie 1/2" G écrou tournant.
Purge 1/4 NPT femelle avec bouchon.

Référence	Prix unit.
673275-2	628,20

Modèle **7328**



Manifold 3 voies tout inox

Manifold

PN420 - Ø 5.

Pour montage à distance.
Entrée/sortie 1/2 NPT femelle.

Référence	Prix unit.
673285-1	670,40



Pour montage direct.
Entrée 1/2 NPT femelle - Sortie IEC type A.

Référence	Prix unit.
673285-2	705,80

Modèle **7329**



Manifold 5 voies tout inox

Manifold

PN420 - Ø 5.

Pour montage à distance.
Entrée/sortie 1/2 NPT femelle.
Purge/contrôle 1/4 NPT femelle avec bouchon.

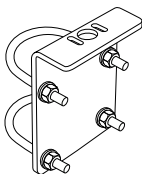
Référence	Prix unit.
673295-1	1129,30



Pour montage direct.
Entrée 1/2 NPT femelle - Sortie IEC type A.
Purge/contrôle 1/4 NPT femelle avec bouchon.

Référence	Prix unit.
673295-2	1199,70

Accessoires



Désignation	Référence	Prix unit.
Kit de montage pour manifold 3 ou 5 voies	873301-1	39,60
Kit de fixation acier galvanisé pour manifold sur tube 2"	873301-2	100,60

Thermomètre industriel droit (vertical) et équerre (axial)

Industrial glass tube thermometer. BSP bottom, BSP back

Adapté pour les industries chimiques et alimentaires, la marine ou le chauffage.
Boîtier en aluminium anodisé couleur argent.

Modèle **7331**



Raccord vertical

Plongeur inox 316L - PN25

T	Longueur du plongeur	H 150 (1/2" G)		H 200 (1/2" G)	
		Référence	Prix unit.	Référence	Prix unit.
-30 +50°C	63	273311-30	172,10	273313-30	184,40
-10 +50°C	63	273311-10	179,20	273313-10	191,60
0 +60°C	63	273311-60	172,10	273313-60	184,40
0 +100°C	63	273311-100	179,20	273313-100	191,60
0 +120°C	63	273311-120	172,10	273313-120	184,40
0 +160°C	63	273311-160	179,20	273313-160	191,60
0 +200°C	63	273311-200	183,80	273313-200	196,60
-30 +50°C	100	273312-30	175,60	273314-30	187,90
-10 +50°C	100	273312-10	183,10	273314-10	195,40
0 +60°C	100	273312-60	175,60	273314-60	187,90
0 +100°C	100	273312-100	183,10	273314-100	195,40
0 +120°C	100	273312-120	175,60	273314-120	187,90
0 +160°C	100	273312-160	183,10	273314-160	195,40
0 +200°C	100	273312-200	187,40	273314-200	200,00
-30 +50°C	160	273315-30	180,10	273316-30	192,50
-10 +50°C	160	273315-10	187,40	273316-10	200,00
0 +60°C	160	273315-60	180,10	273316-60	192,50
0 +100°C	160	273315-100	187,40	273316-100	200,00
0 +120°C	160	273315-120	180,10	273316-120	192,50
0 +160°C	160	273315-160	187,40	273316-160	200,00
0 +200°C	160	273315-200	192,00	273316-200	204,70

Plongeur laiton - PN16

-30 +50°C	63	873311-30	74,40	873313-30	86,50
0 +120°C	63	873311-120	74,40	873313-120	86,50

Modèle **7332**



Raccord axial

Plongeur inox 316L - PN25

T	Longueur du plongeur	H 150 (1/2" G)		H 200 (1/2" G)	
		Référence	Prix unit.	Référence	Prix unit.
-30 +50°C	63	273321-30	185,60	273323-30	198,10
-10 +50°C	63	273321-10	193,70	273323-10	206,40
0 +60°C	63	273321-60	185,60	273323-60	198,10
0 +100°C	63	273321-100	193,70	273323-100	206,40
0 +120°C	63	273321-120	185,60	273323-120	198,10
0 +160°C	63	273321-160	193,70	273323-160	206,40
0 +200°C	63	273321-200	199,20	273323-200	212,00
-30 +50°C	100	273322-30	189,30	273324-30	201,90
-10 +50°C	100	273322-10	197,40	273324-10	210,10
0 +60°C	100	273322-60	189,30	273324-60	201,90
0 +100°C	100	273322-100	197,40	273324-100	210,10
0 +120°C	100	273322-120	189,30	273324-120	201,90
0 +160°C	100	273322-160	197,40	273324-160	210,10
0 +200°C	100	273322-200	202,90	273324-200	215,70
-30 +50°C	160	273325-30	193,80	273326-30	206,40
-10 +50°C	160	273325-10	201,80	273326-10	214,90
0 +60°C	160	273325-60	193,80	273326-60	206,40
0 +100°C	160	273325-100	201,80	273326-100	214,90
0 +120°C	160	273325-120	193,80	273326-120	206,40
0 +160°C	160	273325-160	201,80	273326-160	214,90
0 +200°C	160	273325-200	216,90	273326-200	230,00

Plongeur laiton - PN16

-30 +50°C	63	873321-30	88,90	873323-30	105,40
0 +120°C	63	873321-120	88,90	873323-120	105,40

Thermomètre bimétallique tout inox - Raccord vertical ou axial

All stainless steel bimetal thermometer. BSP bottom, BSP back

Adapté pour les industries chimiques, pétro-chimiques et alimentaires.

Classe 1 - IP 44 pour raccord vertical - IP 54 pour raccord axial.

Plongeur lisse Ø 8.

Se monte sur doigt de gant fileté (modèle 7364) ou raccord coulissant (modèle 7365), à commander séparément

Modèle **7334**



Raccord vertical

T	Longueur du plongeur	Ø 100 (1/2" G)	
		Référence	Prix unit.
-20 +60°C	63	273344-60	282,20
0 +120°C	63	273344-120	265,40
0 +250°C	63	273344-250	282,20
-20 +60°C	100	273345-60	296,50
0 +120°C	100	273345-120	272,20
0 +250°C	100	273345-250	296,50
-20 +60°C	160	273346-60	322,50
0 +120°C	160	273346-120	303,20
0 +250°C	160	273346-250	322,50
-20 +60°C	200	273347-60	436,70
0 +120°C	200	273347-120	418,20
0 +250°C	200	273347-250	436,70
-20 +60°C	300	273348-60	470,60
0 +120°C	300	273348-120	447,00
0 +250°C	300	273348-250	349,60
-20 +60°C	400	273349-60	509,10
0 +120°C	400	273349-120	488,00
0 +250°C	400	273349-250	437,60

Modèle **7335**



Raccord axial

T	Longueur du plongeur	Ø 63 (1/2")		Ø 80 (1/2")		Ø 100 (1/2")	
		Référence	Prix unit.	Référence	Prix unit.	Référence	Prix unit.
-30 +50°C	45	273357-3050	76,90	273351-3050	89,70	273354-3050	111,60
-20 +60°C	45	273357-2060	76,90	273351-2060	89,70	273354-2060	111,60
0 +60°C	45	273357-60	76,90	273351-60	89,70	273354-60	111,60
0 +80°C	45	273357-80	76,90	273351-80	89,70	273354-80	111,60
0 +120°C	45	273357-120	62,20	273351-120	75,10	273354-120	94,30
0 +200°C	45	273357-200	76,90	273351-200	89,70	273354-200	111,60
0 +250°C	45	273357-250	76,90	273351-250	89,70	273354-250	111,60
-30 +50°C	63	273358-3050	80,70	273350-3050	92,90	273359-3050	117,90
-20 +60°C	63	273358-2060	80,70	273350-2060	92,90	273359-2060	117,90
0 +60°C	63	273358-60	80,70	273350-60	92,90	273359-60	117,90
0 +80°C	63	273358-80	80,70	273350-80	92,90	273359-80	117,90
0 +120°C	63	273358-120	63,90	273350-120	76,90	273359-120	99,40
0 +200°C	63	273358-200	80,70	273350-200	92,90	273359-200	117,90
0 +250°C	63	273358-250	80,70	273350-250	92,90	273359-250	117,90
-30 +50°C	100	-	-	273352-3050	97,80	273355-3050	97,50
-20 +60°C	100	-	-	273352-2060	97,80	273355-2060	119,20
0 +60°C	100	-	-	273352-60	97,80	273355-60	119,20
0 +80°C	100	-	-	273352-80	97,80	273355-80	119,20
0 +120°C	100	-	-	273352-120	80,80	273355-120	97,50
0 +200°C	100	-	-	273352-200	97,80	273355-200	97,50
0 +250°C	100	-	-	273352-250	97,80	273355-250	119,20
-30 +50°C	160	-	-	273353-3050	103,80	273356-3050	124,70
-20 +60°C	160	-	-	273353-2060	103,80	273356-2060	124,70
0 +60°C	160	-	-	273353-60	103,80	273356-60	124,70
0 +80°C	160	-	-	273353-80	103,80	273356-80	124,70
0 +120°C	160	-	-	273353-120	87,10	273356-120	110,10
0 +200°C	160	-	-	273353-200	103,80	273356-200	124,70
0 +250°C	160	-	-	273353-250	103,80	273356-250	124,70

Thermomètre tout inox à dilatation de fluide - Raccord vertical ou axial

All stainless steel thermometer. BSP bottom, BSP back

Adapté pour les installations de type industriel.

Hautement fiable pour sa robustesse et sa précision.

Classe 1 - IP 65 - Plongeur Ø 8 longueur 100.

Raccord fileté tournant 1/2" G.

Fixation collerette avant pour plongeur axial, rebord arrière pour plongeur vertical.

Modèle **7337**



Raccord vertical

T	Longueur du plongeur	Ø 80 (1/2" G)		Ø 100 (1/2" G)	
		Référence	Prix unit.	Référence	Prix unit.
-30 +50°C	100	273371-50	•	273372-50	•
-20 +60°C	100	273371-60	•	273372-60	•
0 +80°C	100	273371-80	•	273372-80	•
0 +120°C	100	273371-120	•	273372-120	•
0 +200°C	100	273371-200	•	273372-200	•
0 +250°C	100	273371-250	•	273372-250	•
0 +300°C	100	273371-300	•	273372-300	•
0 +400°C	100	273371-400	•	273372-400	•
0 +600°C	100	273371-600	•	273372-600	•

Sur demande : autre affichage, autre diamètre de cadran, autre diamètre de plongeur, remplissage glycérine, raccord 3/4.

• Sur demande.

Modèle **7338**



Raccord axial

T	Longueur du plongeur	Ø 80 (1/2" G)		Ø 100 (1/2" G)	
		Référence	Prix unit.	Référence	Prix unit.
-30 +50°C	100	273381-50	•	273382-50	•
-20 +60°C	100	273381-60	•	273382-60	•
0 +80°C	100	273381-80	•	273382-80	•
0 +120°C	100	273381-120	•	273382-120	•
0 +200°C	100	273381-200	•	273382-200	•
0 +250°C	100	273381-250	•	273382-250	•
0 +300°C	100	273381-300	•	273382-300	•
0 +400°C	100	273381-400	•	273382-400	•
0 +600°C	100	273381-600	•	273382-600	•

Sur demande : autre affichage, autre diamètre de cadran, autre diamètre de plongeur, remplissage glycérine, raccord 3/4.

• Sur demande.

Thermomètre tout inox à dilatation de fluide - Capillaire vertical ou axial

All stainless steel thermometer. Bottom or back capillary fitting

Adapté pour les installations de type industriel.

Hautement fiable pour sa robustesse et sa précision.

Classe 1 - Etanchéité IP 65.

Capillaire recouvert d'une gaine inox. **Longueur du capillaire à préciser.**

Plongeur Ø 8 longueur 100 - Raccord fileté tournant 1/2" G.

Fixation collerette avant pour plongeur axial, rebord arrière pour plongeur vertical.

Modèle **7339**



Raccord vertical

T	Longueur du plongeur	Ø 80 (1/2" G)		Ø 100 (1/2" G)	
		Référence	Prix unit.	Référence	Prix unit.
-30 +50°C	100	273391-50	•	273392-50	•
-20 +60°C	100	273391-60	•	273392-60	•
0 +80°C	100	273391-80	•	273392-80	•
0 +120°C	100	273391-120	•	273392-120	•
0 +200°C	100	273391-200	•	273392-200	•
0 +250°C	100	273391-250	•	273392-250	•
0 +300°C	100	273391-300	•	273392-300	•
0 +400°C	100	273391-400	•	273392-400	•
0 +600°C	100	273391-600	•	273392-600	•

Sur demande : autre affichage, autre diamètre de cadran, autre diamètre de plongeur, remplissage glycérine, raccord 3/4.

• Sur demande.

Modèle **7340**



Raccord axial

T	Longueur du plongeur	Ø 80 (1/2" G)		Ø 100 (1/2" G)	
		Référence	Prix unit.	Référence	Prix unit.
-30 +50°C	100	273401-50	•	273402-50	•
-20 +60°C	100	273401-60	•	273402-60	•
0 +80°C	100	273401-80	•	273402-80	•
0 +120°C	100	273401-120	•	273402-120	•
0 +200°C	100	273401-200	•	273402-200	•
0 +250°C	100	273401-250	•	273402-250	•
0 +300°C	100	273401-300	•	273402-300	•
0 +400°C	100	273401-400	•	273402-400	•
0 +600°C	100	273401-600	•	273402-600	•

Sur demande : autre affichage, autre diamètre de cadran, autre diamètre de plongeur, remplissage glycérine, raccord 3/4.

• Sur demande.

Modèle **7342**



Thermomètre bimétallique de fumée tout inox

All stainless steel bimetal smoke thermometer

Classe 1 - Plongeur axial Ø 8.

IP 43 - PN40 bar.

Livré avec un doigt de gant fileté 1/2"G.

Raccord axial

T	Longueur du plongeur	Ø 63 (1/2"G)		Ø 80 (1/2"G)	
		Référence	Prix unit.	Référence	Prix unit.
0 +300°C	100	273421-100300	183,70	-	-
	160	-	-	-	-
0 +400°C	100	-	-	-	-
	160	-	-	-	-
0 +500°C	100	-	-	273422-100500	199,70
	160	-	-	-	-

T	Longueur du plongeur	Ø 100 (1/2"G)		Ø 160 (1/2"G)	
		Référence	Prix unit.	Référence	Prix unit.
0 +300°C	100	273423-100300	212,00	-	-
	160	273423-160300	219,40	-	-
0 +400°C	100	273423-100400	212,00	273424-100400	237,70
	160	273423-160400	218,40	-	-
0 +500°C	100	273423-100500	212,00	273424-100500	237,70
	160	273423-160500	218,40	273424-160500	248,20

Sondes de température PT 100

Inox 316L

RTD sensor, PT 100

Norme IEC 751 - Classe B

Série
73

MESURE

Modèle **7361**



Sonde PT 100

RTD sensor

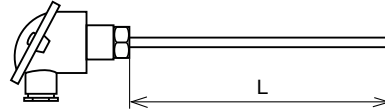
Plongeur lisse inox 316L Ø 8.

Température : -50 / +250°C.

Connexion DIN B - 3 fils

Se monte sur doigt de gant fileté (modèle 7364) ou raccord coulissant (modèle 7365), à commander séparément.

L (mm)	Référence	Prix unitaire
100	673618-100	229,20
150	673618-150	236,10
200	673618-200	243,00
250	673618-250	249,90
300	673618-300	257,50



Sur demande : classe A, plongeur Ø 6 mm.

Modèle **7362**



Sonde PT 100 avec convertisseur numérique intégré dans la tête

RTD sensor with integrated digital converter

Plongeur lisse inox 316L Ø 8.

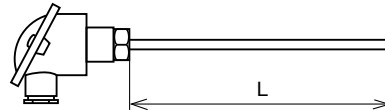
Température : -50 / +250°C.

Étanchéité IP65.

Connexion DIN B - Sortie 4-20 mA - 2 fils - Alimentation sur boucle 24V.

Se monte sur doigt de gant fileté (modèle 7364) ou raccord coulissant (modèle 7365), à commander séparément.

L (mm)	Référence	Prix unitaire
100	673628-100	664,50
200	673628-200	678,70
300	673628-300	692,80



Sur demande : classe A, plongeur Ø 6 mm.

Modèle **7364**



Doigt de gant fileté PN 25 - Inox 316Ti

Thermowell

Pour plongeur Ø 8 (Ø ext. gaine 10 mm).

Filetage 1/2" Gaz.

Fixation par vis pointeau.

Longueur de plongeur (mm)	Référence	Prix unitaire
45	473644-45	129,40
63	473644-63	134,30
100	473644-100	140,70
160	473644-160	152,50
200	473644-200	165,90
250	473644-250	172,20
300	473644-300	192,80
400	473644-400	236,60

Sur demande : filetage 3/4" et NPT.

Modèle **7365**



Raccord fileté coulissant - Inox 316Ti

Sliding connection

Pour plongeur Ø 8.

Filetage	Référence	Prix unitaire
1/2" G	473654-12	119,60
3/4" G	473654-34	148,80
1/2" NPT	473655-12	139,00
3/4" NPT	473655-34	196,80

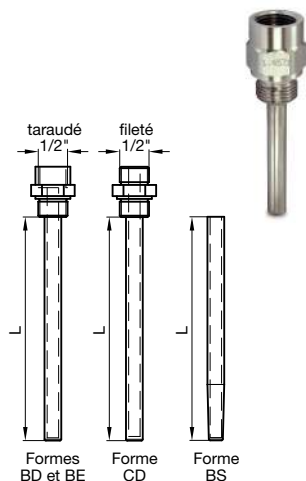
Doigt de gant mécano-soudé - Inox 316Ti

PN40 bar - Température maxi : 400°C.

Modèle **7371** Forme BD - fileté 1/2" taraudé 1/2" - Ø int 8,2 mm.

Modèle **7372** Forme BD - fileté 1/2" taraudé 1/2" - Ø int 10,2 mm.

Modèle **7375** Forme CD - fileté 1/2" fileté 1/2" - Ø int 8,2 mm.



Forme BD fileté 1/2" taraudé 1/2"

L (mm)	Ø 8,2 (7371)		Ø 10,2 (7371)	
	Référence	Prix unit.	Référence	Prix unit.
63	473713-63	155,90	473723-63	149,70
100	473713-100	155,90	473723-100	155,90
160	473713-160	169,80	473723-160	169,80
200	473713-200	176,10	473723-200	176,10
250	473713-250	205,90	473723-250	205,90
400	473713-400	259,80	473723-400	259,80

Sur demande :

- autres longueurs,
- autres filetage-taraudage.

Forme CD fileté 1/2" fileté 1/2"

L (mm)	Ø 8,2 (7375)	
	Référence	Prix unit.
101	473753-101	155,80
138	473753-138	169,80
198	473753-198	176,10
288	473753-288	205,90
438	473753-438	259,80

Sur demande :

- autres longueurs,
- autres filetage-taraudage.

Doigt de gant foré dans la masse - Inox 316Ti

PN150 bar - ø intérieur 8,2 mm.

Modèle **7373** Forme BE - fileté 1/2" taraudé 1/2"

Modèle **7374** Forme BS - à souder/taraudé 1/2"

Sur demande

Modèle **7376**

Graisse de contact pour tous types de thermomètres

Température maxi 1100°C.

Désignation	Référence	Prix unit.
Pot de 500 g	873761-500	293,00
Tube de 60 g	873761-60	66,20

Modèle **7344**



Compte-litres à turbine affichage digital

Turbine meter

Pièces métalliques en inox, boîtier PVC. Classe : 1%.
Auto-alimenté (durée de vie de la pile : 6 à 7 ans).
Étanchéité IP 65 pour fluide ayant une viscosité proche de celle de l'eau.

Débit nom. L/mn	Débit max. L/mn	Débit mini. L/mn	Pression service max.	Raccord femelle gaz	Référence	Prix unit.
20	40	4	3 bar	3/4"	273443-20	•
60	120	20	5 bar	1" 1/4	273443-60	•
150	300	80	5 bar	1" 1/2	273443-150	•
500	1000	150	5 bar	2" 1/2	273443-500	•

Modèle **7345**



Indicateur visuel de débit à flotteur

Visuel flow indicator with float

Débit eau L/mn	Débit air Nm³/h	Raccord femelle gaz	Référence	Prix unit.
0,1-1	0,2-2	1/4"	273453-1	•
0,2-3	0,35-5	1/4"	273453-3	•
1-6	2-10	1/4"	273453-6	•
2-16	3,5-29	1/2"	273453-16	•
5-60	10-110	1"	273453-60	•

Ressorts spéciaux pour fluides plus visqueux que l'eau.

Modèle **7351**



Couloir

Pan

Capacité (litres)	Diamètre	Longueur	Poids (kg)	Référence	Prix unitaire
1/4	50	100	0,15	273511-54	51,50
1/2	75	150	0,20	273511-64	72,80
1	100	200	0,30	273511-84	93,30
2	112	230	0,41	273511-104	105,50

Modèle **7352**



Passoire conique

Strainer

Diamètre	Hauteur	Poids (kg)	Référence	Prix unitaire
100	85	0,07	273521-100	48,00
140	130	0,12	273521-140	67,50
180	155	0,25	273521-180	102,00
230	220	0,45	273521-230	139,00

Modèle **7353**



Seau

Scuttle

Capacité (litres)	Diamètre	Hauteur	Poids (kg)	Référence	Prix unitaire
12	307	273	1,39	273531-12	279,00
15	322	314	1,66	273531-15	308,00

Sur demande : seau gradué, seau avec couvercle.