

# Vannes à boule

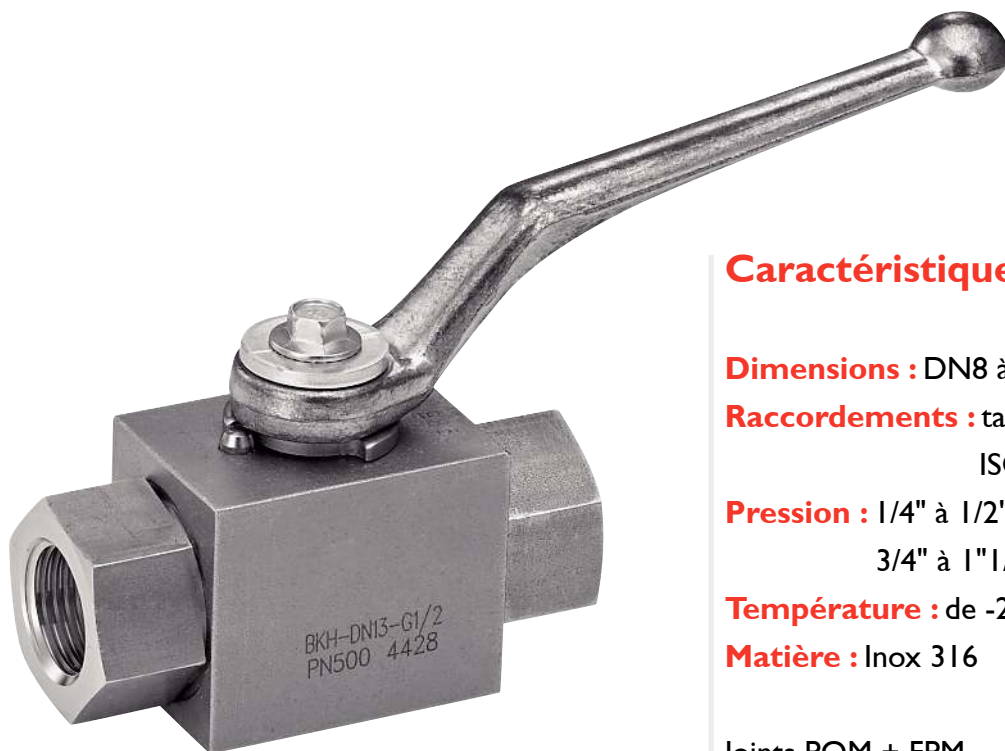
Ball valves

## Vanne à boule haute pression femelle / femelle

Passage réduit

**Modèle 58543** Taraudage Gaz (BSP)

**Modèle 58545** Taraudage NPT



### Caractéristiques

**Dimensions :** DN8 à DN40 (1/4" à 1 1/2")

**Raccordements :** taraudage Gaz (BSP) suivant  
ISO 228-1 ou NPT

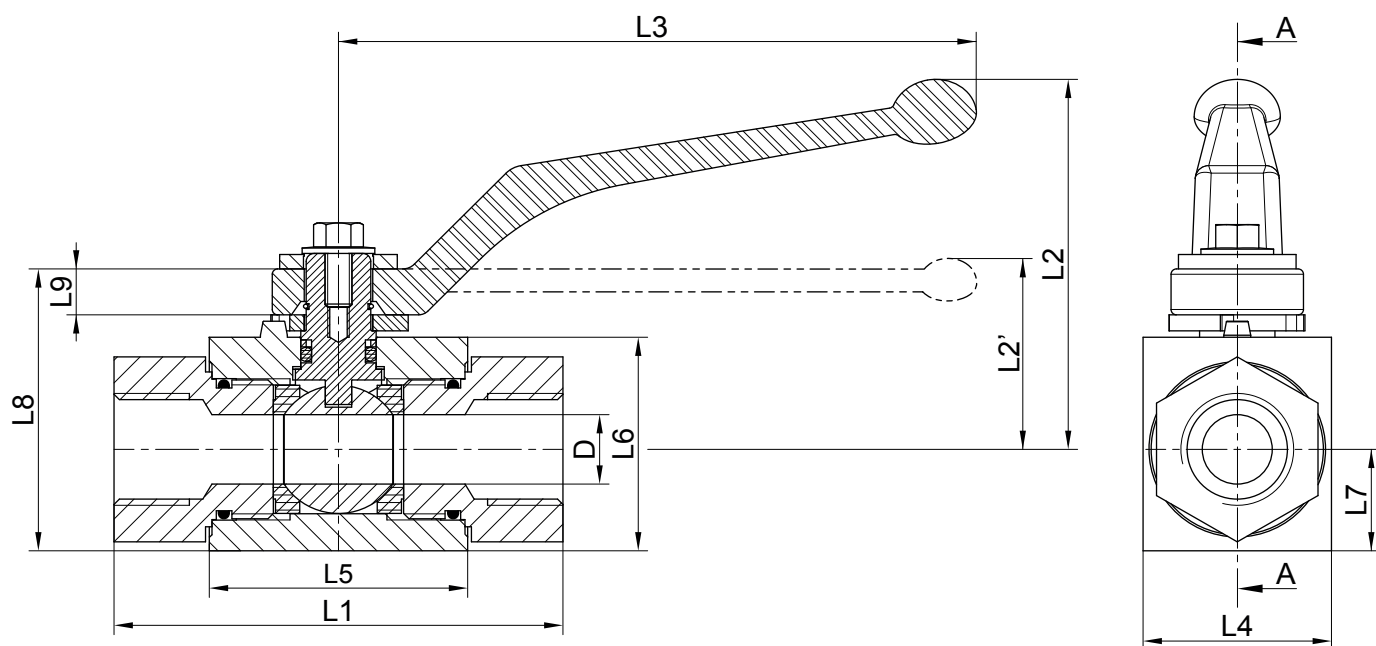
**Pression :** 1/4" à 1/2" - PN500  
3/4" à 1 1/2" - PN315

**Température :** de -20°C à +100°C

**Matière :** Inox 316

Joints POM + FPM

Sur demande : autres matériaux ; version  
motorisable



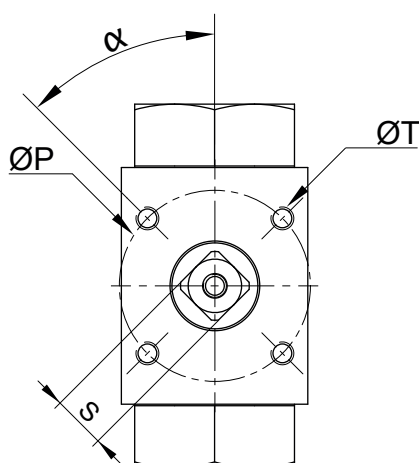
Coupe A-A

DN (mm)	DN (pouces)	D (mm)	F (pouces)	L1 (mm)	L2 (mm)	L2' (mm)	L3 (mm)	L4 (mm)	L5 (mm)	L6 (mm)	L7 (mm)	L8 (mm)	L9 (mm)	S (mm)	Poids (kg)	Référence Gaz manuelle
8	1/4"	6	1/4"	69	69	-	117	26	40	33	13,5	47	11	9x9	0,40	458543-8
10	3/8"	10	3/8"	72	70	-	117	32	43	38	17,5	52	11	9x9	0,45	458543-10
15	1/2"	13	1/2"	83	71	-	117	35	48	40	19	54	11	9x9	0,65	458543-15
20	3/4"	20	3/4"	95	-	56*	200	49	62	57	24,5	75	14	14x14	1,50	458543-20
25	1"	25	1"	113	-	59*	200	58	66	65	29,5	83	14	14x14	2,00	458543-25
32	1"1/4	25	1"1/4	120	-	59*	200	58	66	65	29,5	83	14	14x14	3,20	458543-32
40	1"1/2	25	1"1/2	130	-	59*	200	58	66	65	29,5	83	14	14x14	4,00	458543-40

DN (mm)	DN (pouces)	D (mm)	F (pouces)	L1 (mm)	L2 (mm)	L2' (mm)	L3 (mm)	L4 (mm)	L5 (mm)	L6 (mm)	L7 (mm)	L8 (mm)	L9 (mm)	S (mm)	Poids (kg)	Référence NPT manuelle
8	1/4"	6	1/4"	69	69	-	117	26	40	33	13,5	47	11	9x9	0,40	458545-8
10	3/8"	10	3/8"	72	70	-	117	32	43	38	17,5	52	11	9x9	0,45	458545-10
15	1/2"	13	1/2"	83	71	-	117	35	48	40	19	54	11	9x9	0,65	458545-15
20	3/4"	20	3/4"	95	-	56*	200	49	62	57	24,5	75	14	14x14	1,50	458545-20
25	1"	25	1"	113	-	59*	200	58	66	65	29,5	83	14	14x14	2,00	458545-25
32	1"1/4	25	1"1/4	120	-	59*	200	58	66	65	29,5	83	14	14x14	3,20	458545-32
40	1"1/2	25	1"1/2	130	-	59*	200	58	66	65	29,5	83	14	14x14	4,00	458545-40

\* Poignée plate

Modèle **58543-M** : Version motorisable sans poignée

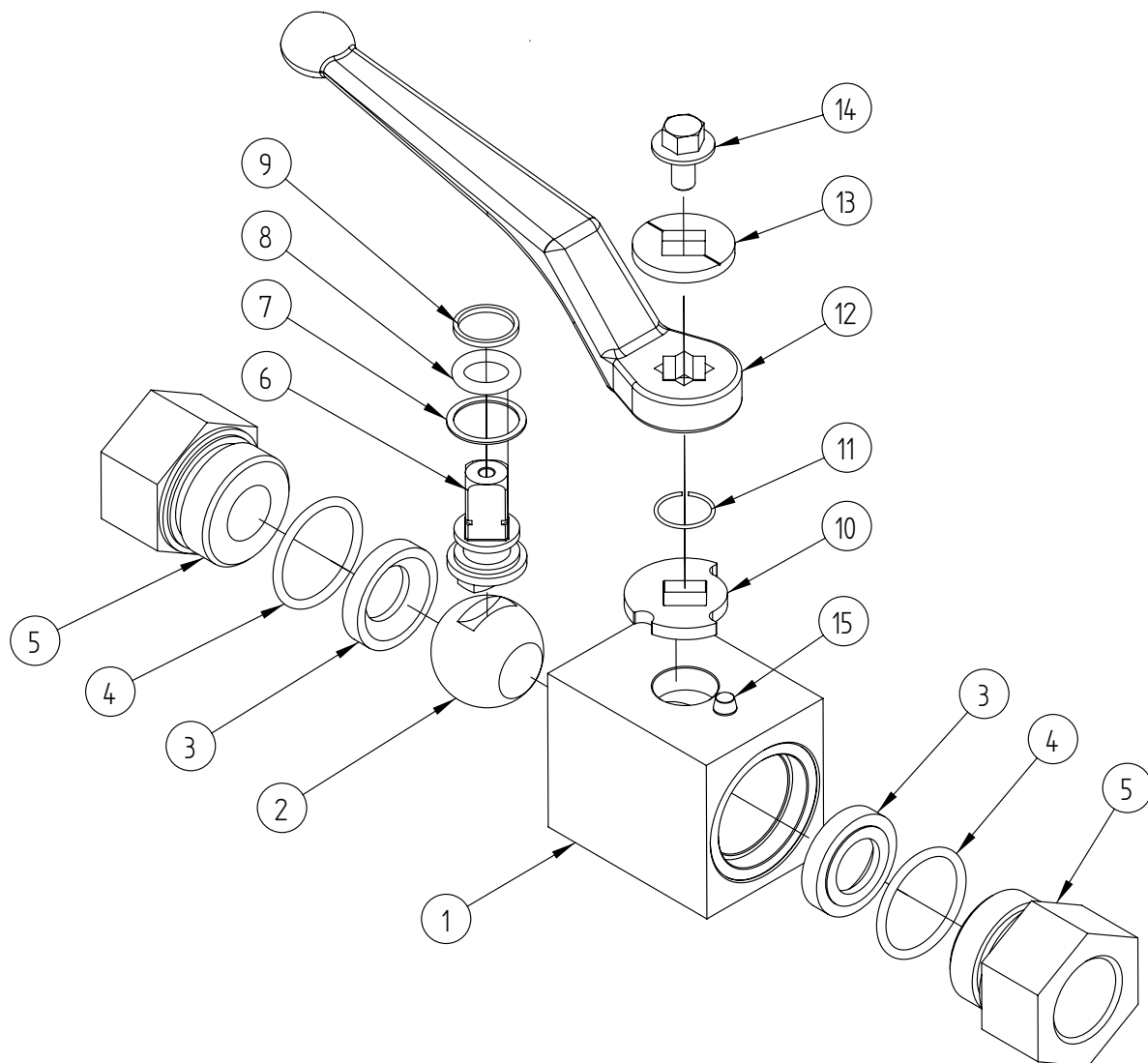


DN (mm)	Platine ISO	S (mm)	ØP (mm)	ØT (mm)	α (°)	Référence Gaz motorisable	Référence NPT motorisable
8	F03*	9	36	M5	30*	458543-8M	458545-8M
10	F03	9	36	M5	45	458543-10M	458545-10M
15	F03	9	36	M5	45	458543-15M	458545-15M
20	F05	14	50	M6	45	458543-20M	458545-20M
25	F05	14	50	M6	45	458543-25M	458545-25M
32	F05	14	50	M6	45	458543-32M	458545-32M
40	F05	14	50	M6	45	458543-40M	458545-40M

\* 30° ne correspond pas à la norme ISO 5211

Livrée sans poignée

Les dimensions générales de la vanne motorisable correspondent aux dimensions de la vanne manuelle.



Repère	Désignation	Matière
1	CORPS	SS316
2	BOULE	SS316
3	BAGUE (SIÈGE)	POM
4	JOINT TORIQUE	FPM
5	FLASQUE (EMBOUT TARAUDÉ)	SS316
6	TIGE DE MANOEUVRE	SS316
7	BAGUE INOX (TIGE)	SS316
8	JOINT TORIQUE (TIGE)	PTFE
9	BAGUE ANTI EXTRUSION (TIGE)	SS316
10	RONDELLE BUTÉE O/F	SS316
11	BAGUE D'ARRÊT	SS316
12	POIGNÉE	ALUMINIUM
13	RONDELLE POIGNÉE	SS316
14	VIS (POIGNÉE)	SS316
15	BUTÉE	SS316

**Béné Inox** – 11 Chemin de la Pierre Blanche – 69800 SAINT PRIEST – S.A.S au capital de 240 000 € – SIREN 311 810 287  
Tél : 04 78 90 48 22 – Fax : 04 78 90 69 59 – [www.bene-inox.com](http://www.bene-inox.com) – [bene@bene-inox.com](mailto:bene@bene-inox.com)

Les informations techniques, illustrations et photographies sont données à titre indicatif sans caractère contractuel. Certaines peuvent varier en fonction des tolérances admises dans la profession et des normes applicables. Les instructions d'utilisation, de montage et de maintenance constituent de simples recommandations. Elles peuvent également varier en fonction des conditions d'utilisation du produit, de l'environnement de montage et des besoins de l'acheteur dont ce dernier est seul responsable de la définition.

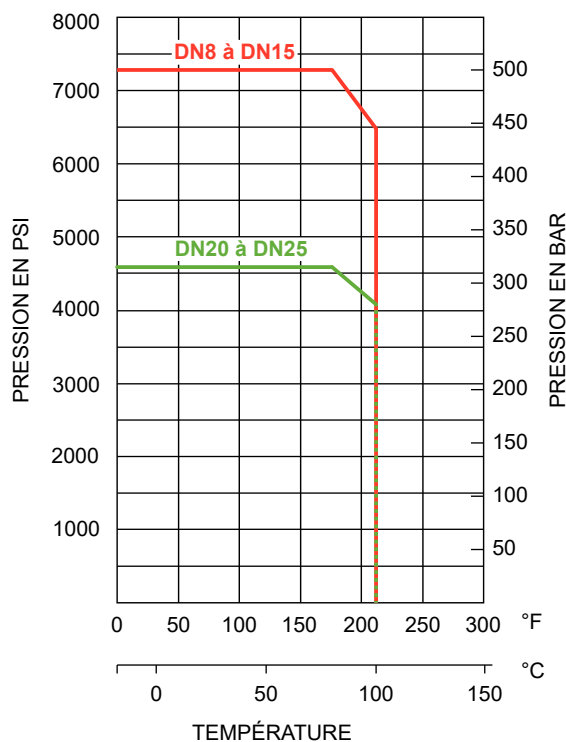
## Utilisation

Cette vanne est une vanne d'arrêt : elle doit être totalement ouverte ou totalement fermée. Ne pas laisser la vanne partiellement ouverte : un défaut d'ouverture ou le fait de laisser une ouverture partielle de la boule pour diminuer le débit peut entraîner un phénomène de cavitation susceptible d'endommager la vanne.

Pour manœuvrer la vanne, tourner la poignée de 1/4 de tour jusqu'en butée.

## Pression et température

Pour la tenue en pression en fonction de la température, voir la courbe ci-dessous.



Attention aux risques de brûlures pour une température d'utilisation supérieure à 60°C.

## Fluides

Cette vanne est adaptée pour des fluides non chargés et non coagulables, sous réserve de la compatibilité chimique avec les pièces en contact.

## Instructions de montage et de maintenance

---

### Installation

La vanne peut être utilisée dans n'importe quelle position. S'assurer que l'emplacement prévu soit suffisamment dégagé pour manœuvrer la poignée.

Vérifier que le matériel est propre et exempt de corps étrangers susceptibles de détériorer la vanne.

S'assurer que la tuyauterie soit parfaitement alignée et son supportage suffisamment dimensionné afin que la vanne ne supporte aucune contrainte extérieure. Le supportage doit s'effectuer sur les tubes et non sur la vanne.

Installation d'une vanne taraudée :

Ne pas se servir du corps de vanne ou de la poignée pour effectuer le serrage (risque de détérioration de la vanne).

Pour l'étanchéité des raccords filetés, utiliser un joint plat (pour filetage Gaz ISO 228-1) ou un produit adapté aux conditions de service (pour filetage NPT, Ex: Ruban PTFE)

Nettoyer l'installation en laissant la vanne ouverte pour ne pas avoir d'impuretés entre la boule et le corps. Vérifier le bon fonctionnement de la vanne.

Procéder aux essais de mise en pression de l'installation sans dépasser les caractéristiques de la vanne, et selon les normes en vigueur (ex. EN 12266-1).

### Maintenance

Dans des conditions normales d'utilisation, la vanne ne demande pas d'entretien particulier.

Dans le cas d'une vanne qui n'est jamais manœuvrée en fonctionnement normal, il est conseillé d'effectuer régulièrement des manœuvres d'ouverture / fermeture pour s'assurer du bon fonctionnement de la vanne.

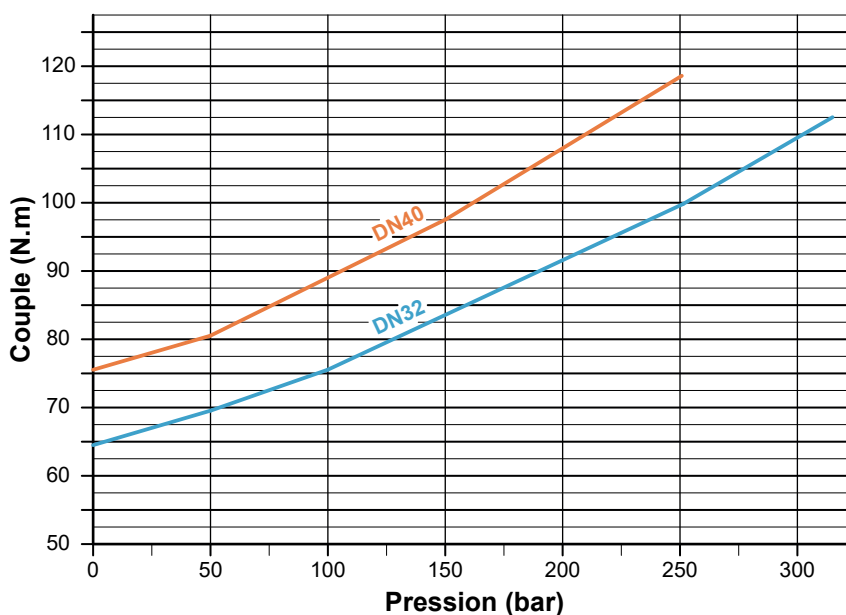
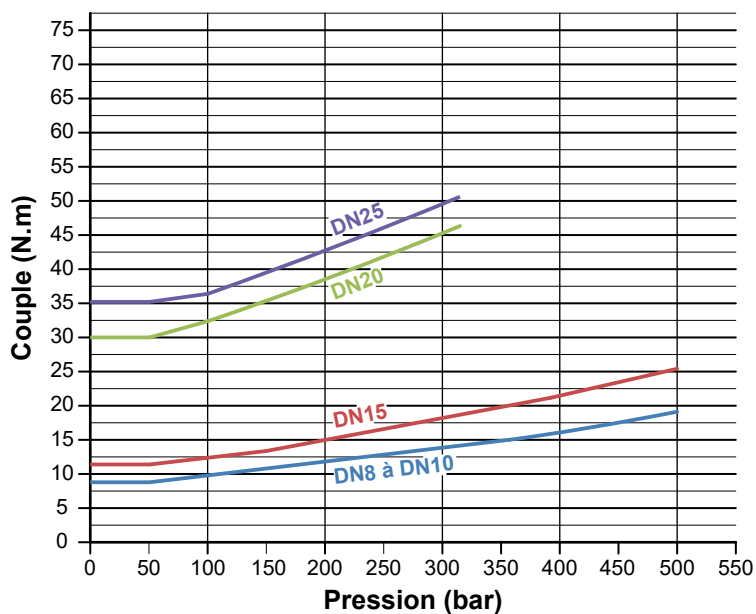
Suite à une usure anormale, ou suite au passage d'un produit ayant détérioré la vanne et occasionné une fuite ou une dysfonction, il peut être nécessaire de changer certaines pièces.

Dans ce cas, voir le paragraphe "Montage / Démontage".

## Coefficient de débit

Dimension	DN 8	DN 10	DN 15	DN20	DN25	DN 32	DN 40
	1/4"	3/8"	1/2"	3/4"	1"	1"1/4	1"1/2
Cv (gal/min)	4,76	13,29	22,6	53,0	83,1	122,1	197,7
Kv (m <sup>3</sup> /h)	4,12	11,49	19,4	45,6	71,5	105	170

## Couple de manoeuvre



## Montage / Démontage

*La maintenance et les opérations de démontage / remontage d'une vanne doivent être effectuées par du personnel qualifié et formé à ce type d'intervention.*



Avant intervention sur la vanne, vérifier que l'installation est arrêtée et la tuyauterie vide et hors pression.



Attention aux risques de brûlures pour une température d'utilisation supérieure à 60°C.



Attention aux matières dangereuses : suivre les prescriptions d'utilisation des fournisseurs.

Il est préférable de travailler avec la vanne en position ouverte.

Déposer la vanne et enlever les flasques **5**.

Mettre la vanne en position fermée pour pouvoir retirer la boule **2**. Inspecter l'état de surface de la boule. Si elle est rayée ou abîmée, elle doit être remplacée en même temps que les bagues **3**.

Si l'étanchéité de la tige doit être refaite, retirer les pièces de la partie supérieure dans l'ordre suivant : vis **14**, rondelle poignée **13**, poignée **12**, bague d'arrêt **11** et rondelle butée **10**.

Pousser la tige de manœuvre **6** vers l'intérieur du corps **1** pour l'enlever, et retirer la bague inox **7**, le joint torique **8** et la bague anti-extrusion **9** (prendre soin de ne pas rayer la tige).

Nettoyer et inspecter toutes les pièces. Changer les pièces usagées. Il est fortement recommandé de changer toutes les pièces d'étanchéité de la tige (joints et garnitures PTFE) si elle a été démontée, ainsi que les bagues PTFE de la boule.

Pour le remontage, procéder en ordre inverse du démontage.

Tester la vanne (tenue en pression + manœuvres) avant de remettre l'installation en service.

## Normes et conformité

- Raccordement : taraudage Gaz (BSP) suivant la norme EN ISO 228-1 et NPT suivant ANSI B1.20.1
- Test d'étanchéité suivant la norme EN 12266 / API 598
- Conforme à la DESP, directive 2014/68/EU (anciennement 97/23/CE)