

Vannes à guillotine

Gate valves

Vanne à guillotine PN10 - Corps inox CF8M et pelle inox 316

Modèle 58481 Siège EPDM

Modèle 58482 Siège NBR

Modèle 58483 Siège métal



Caractéristiques

Dimensions : DN50 à DN300 (2" à 12")

Raccordements : à brides PN6/PN10
(selon la dimension)

Pression de service :

10 bar du DN50 au DN250

6 bar au DN300

Température : en fonction du joint

Matière : Inox 316

(pour les pièces en contact avec le fluide)

Sur demande : commande par levier,
actionneur électrique, actionneur
pneumatique...

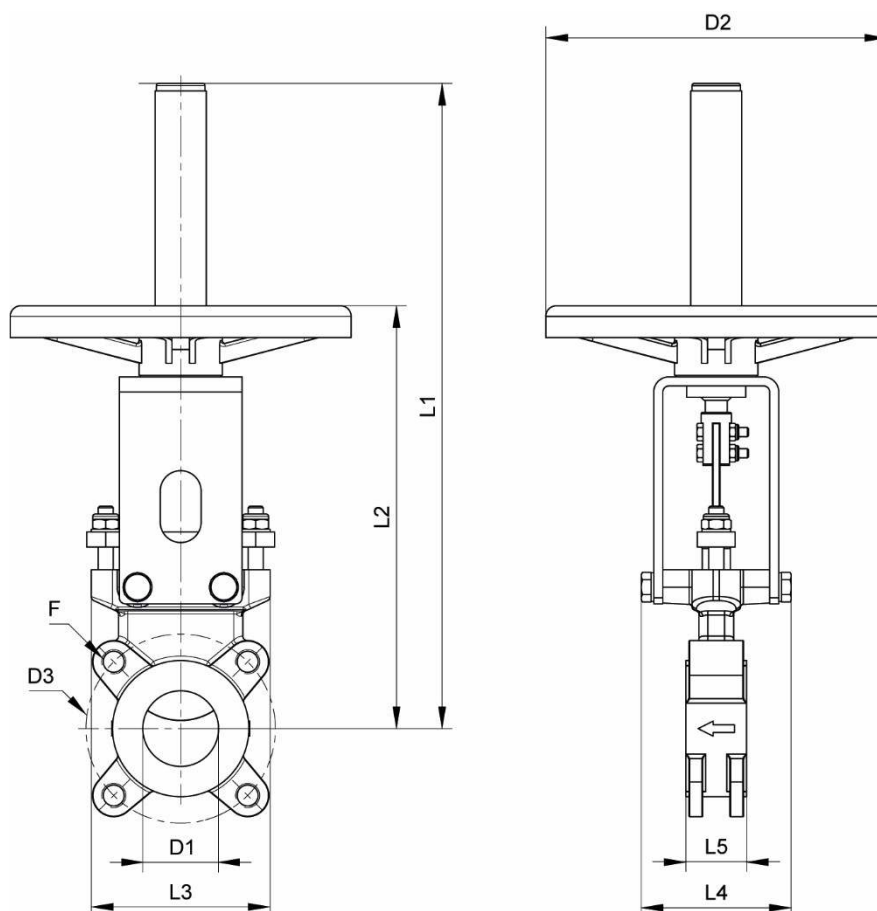
ISO 9001
BUREAU VERITAS
Certification



Béné Inox – 11 Chemin de la Pierre Blanche – 69800 SAINT PRIEST – S.A.S au capital de 240 000 € – SIREN 311 810 287
Tél : 04 78 90 48 22 – Fax : 04 78 90 69 59 – www.bene-inox.com – bene@bene-inox.com

Les informations techniques, illustrations et photographies sont données à titre indicatif sans caractère contractuel. Certaines peuvent varier en fonction des tolérances admises dans la profession et des normes applicables. Les instructions d'utilisation, de montage et de maintenance constituent de simples recommandations. Elles peuvent également varier en fonction des conditions d'utilisation du produit, de l'environnement de montage et des besoins de l'acheteur dont ce dernier est seul responsable de la définition.

V 0223



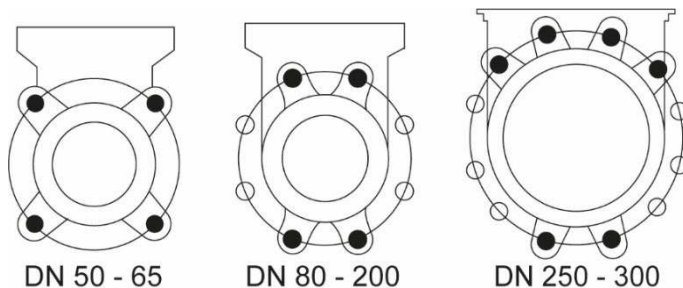
DN (mm)	DN (pouces)	D1 (mm)	D2 (mm)	D3 (mm)	F			L1 (mm)	L2 (mm)	L3 (mm)	L4 (mm)	L5 (mm)	Poids (kg)
					qté	Ø	Prof (mm)						
50	2"	50	225	125	4	M16	11	420	281	119	100	40	7,00
65	2"1/2	65	225	145	4	M16	11	450	308	134	100	40	8,00
80	3"	80	225	160	8	M16	11	475	333	149	100	50	9,00
100	4"	100	225	180	8	M16	11	520	374	169	100	50	11,00
125	5"	125	225	210	8	M16	11	600	408	180	100	50	15,00
150	6"	150	225	240	8	M20	14	652	459	210	100	60	18,00
200	8"	200	310	295	8	M20	14	822	581	262	119	60	30,00
250	10"	250	310	350	12	M20	18	1022	681	318	122	70	44,00
300	12"	300	310	400	12	M20	18	1122	781	372	122	70	58,00

DN (mm)	DN (pouces)	Référence	Référence	Référence
		EPDM	NBR	métal
50	2"	458481-50	458482-50	458483-50
65	2"1/2	458481-65	458482-65	458483-65
80	3"	458481-80	458482-80	458483-80
100	4"	458481-100	458482-100	458483-100
125	5"	458481-125	458482-125	458483-125
150	6"	458481-150	458482-150	458483-150
200	8"	458481-200	458482-200	458483-200
250	10"	458481-250	458482-250	458483-250
300	12"	458481-300	458482-300	458483-300

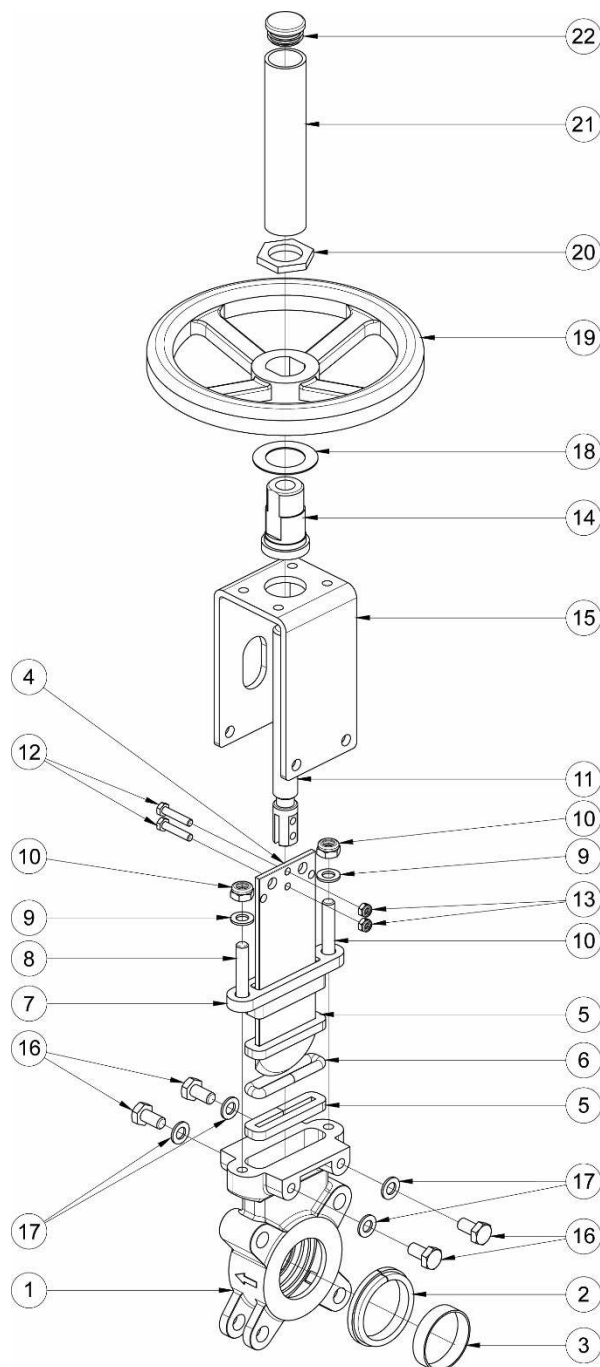
Béné Inox – 11 Chemin de la Pierre Blanche – 69800 SAINT PRIEST – S.A.S au capital de 240 000 € – SIREN 311 810 287
Tél : 04 78 90 48 22 – Fax : 04 78 90 69 59 – www.bene-inox.com – bene@bene-inox.com

Les informations techniques, illustrations et photographies sont données à titre indicatif sans caractère contractuel. Certaines peuvent varier en fonction des tolérances admises dans la profession et des normes applicables. Les instructions d'utilisation, de montage et de maintenance constituent de simples recommandations. Elles peuvent également varier en fonction des conditions d'utilisation du produit, de l'environnement de montage et des besoins de l'acheteur dont ce dernier est seul responsable de la définition.

DN (mm)	DN (pouces)	Nb de trous taraudés borgnes ●	Nb de trous débouchants ○
50	2"	4	0
65	2"1/2	4	0
80	3"	4	4
100	4"	4	4
125	5"	4	4
150	6"	4	4
200	8"	4	4
250	10"	6	6
300	12"	6	6



Repère	Désignation	Matière
1	CORPS	CF8M
2	JOINT (SIÈGE)	EPDM/NBR
3	FRETTE	AISI 316
4	PELLE	AISI 316
5	GARNITURE (TRESSE CARRÉE)	FIBRE TÉFLONÉE
6	GARNITURE (SECTION TORIQUE)	EPDM/NBR
7	PRESSE ÉTOUPE	CF8M
8	GOUJON	INOX A2
9	RONDELLE	INOX A2
10	ÉCROU FREIN	INOX A2
11	TIGE DE MANOEUVRE	AISI 430
12	VIS	INOX A2
13	ÉCROU FREIN	INOX A2
14	ÉCROU DE TIGE	LAITON
15	PONT	ACIER AVEC RETEMENT EPOXY
16	VIS (FIXATION CORPS)	INOX A2
17	RONDELLE (FIXATION CORPS)	INOX A2
18	RONDELLE DE FROTTEMENT	LAITON
19	VOLANT	GJS400 (GGG40)
20	ÉCROU	ACIER ZINGUÉ
21	CAPUCHON	ACIER AVEC RETEMENT EPOXY
22	BOUCHON SUPÉRIEUR	PLASTIQUE



Utilisation

Pour manœuvrer la vanne, tourner le volant **I9** dans le sens horaire pour la fermeture ou en sens anti-horaire pour l'ouverture.

Lors de la manœuvre d'ouverture, la tige de la vanne est montante.

Température

Température (EPDM) : -10°C à +120°C

Température (NBR) : -10°C à +100°C

Température (métal) : -10°C à +250°C

Dans le cas de température supérieure à 80°C, il est nécessaire d'appliquer un facteur de correction à la pression maximale de service de la vanne guillotine. Pour avoir la tenue en pression au-delà de 150°C, nous consulter.

Température	-10°C	+80°C	+100°C	+150°C
Facteur de correction	1	1	0,8	0,74
Pression max.* (bar)	10	10	8	7,4

**Valable jusqu'au DN250 ; (DN300 prendre 6 bar au lieu de 10 bar)*

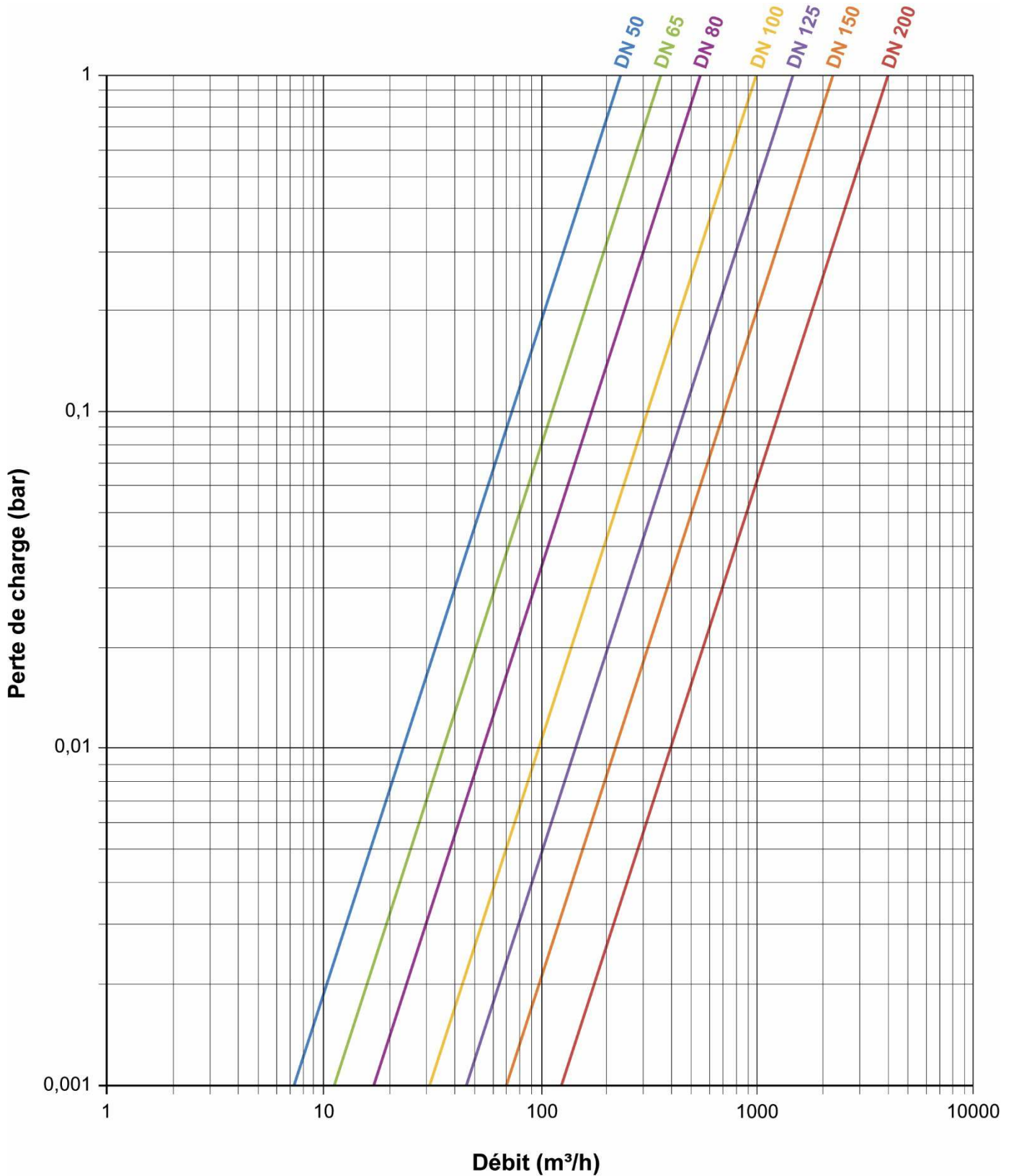
Fluides

Cette vanne est adaptée pour des fluides chargés de solides en suspension et dont l'application se concentre principalement dans les secteurs suivants :

- Papetier
- Traitement des eaux
- Agroalimentaire
- Minier
- Énergétique
- Chimique
- Maniement de solides

Noter que la configuration métal/métal est préconisée quand une étanchéité absolue n'est pas requise.

Courbe de perte de charge



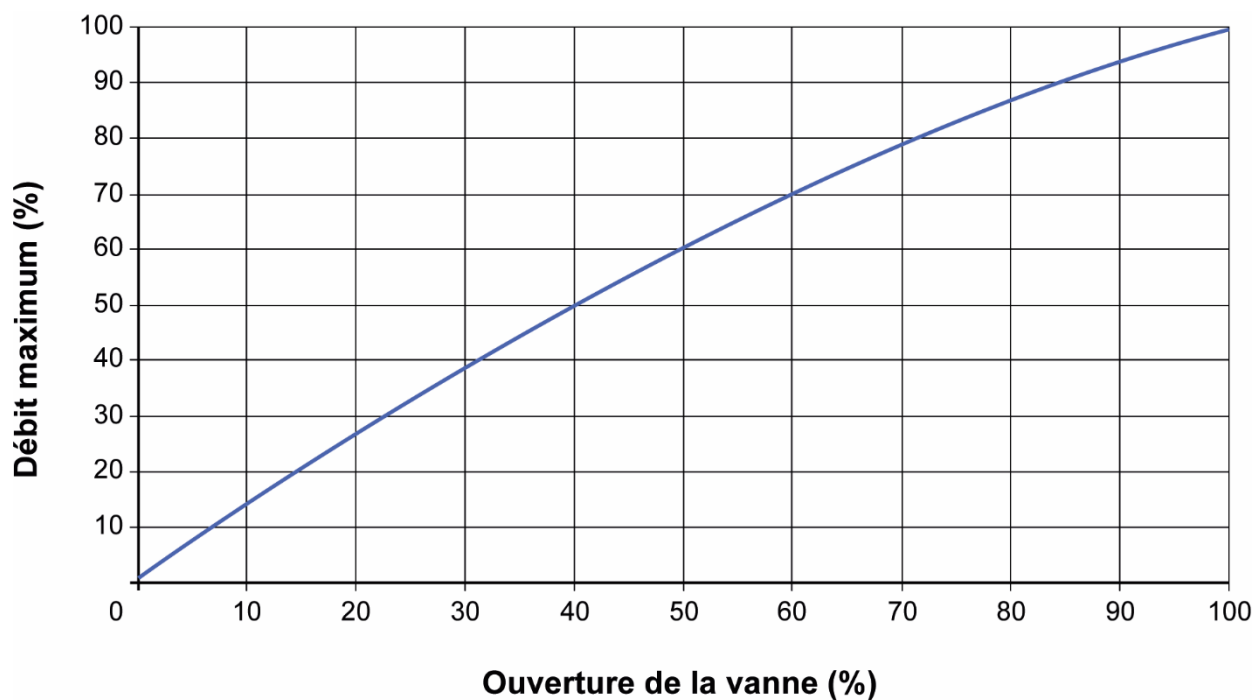
Béné Inox – 11 Chemin de la Pierre Blanche – 69800 SAINT PRIEST – S.A.S au capital de 240 000 € – SIREN 311 810 287
Tél : 04 78 90 48 22 – Fax : 04 78 90 69 59 – www.bene-inox.com – bene@bene-inox.com

Les informations techniques, illustrations et photographies sont données à titre indicatif sans caractère contractuel. Certaines peuvent varier en fonction des tolérances admises dans la profession et des normes applicables. Les instructions d'utilisation, de montage et de maintenance constituent de simples recommandations. Elles peuvent également varier en fonction des conditions d'utilisation du produit, de l'environnement, de montage et des besoins de l'acheteur dont ce dernier est seul responsable de la définition.

Coefficient de débit

DN	50	65	80	100	125	150	200
Pouces	2"	2"1/2	3"	4"	5"	6"	8"
Section (cm²)	20	33	50	79	123	177	314
Kv (m³/h)	233	350	535	966	1589	2217	3992

Courbe de débit



Instructions de montage et de maintenance

Installation



Ne soulevez pas la vanne par l'actionneur ou les protections. Ils ne sont pas conçus pour supporter du poids et pourraient facilement se détériorer.
Ne soulevez pas la vanne par son diamètre de passage. Cela pourrait endommager la surface du siège et les joints.

Il est préférable d'installer la vanne en position verticale sur une canalisation horizontale. Si l'installation ne le permet pas, nous consulter pour déterminer la faisabilité du montage de la vanne.
Dans certain cas, l'installation de la vanne exigera la construction d'un support adéquat.

La vanne étant unidirectionnelle, elle doit être installée de façon à ce que la pression la plus forte s'exerce sur le siège (dans le sens de la flèche). L'inscription «SEAT SIDE» indique la position du siège. Le sens du flux ne correspond pas nécessairement à celui de la pression.

S'assurer que l'emplacement prévu soit suffisamment dégagé pour manœuvrer le volant.
Vérifier que le matériel est propre et exempt de corps étrangers susceptibles de détériorer la vanne.

S'assurer que la tuyauterie soit parfaitement alignée et son supportage suffisamment dimensionné afin que la vanne ne supporte aucune contrainte extérieure. Le supportage doit s'effectuer sur les tubes et non sur la vanne.

Installation d'une vanne à brides :

Utiliser des contre-bridés (*exemple modèles 5743 ou 5721*) à souder sur la tuyauterie en respectant l'écartement nécessaire et l'alignement des trous de fixation. Lors de l'installation, s'assurer que la vanne est bien positionnée face aux brides. Pour les pièces lourdes, utiliser des moyens de levage si nécessaire (ne pas soulever la vanne par le volant)

La mauvaise disposition des brides provoquerait des déformations du corps de la vanne causant d'éventuelles difficultés de fonctionnement.

Les couples de serrages des boulons requis et leur profondeur d'insertion dans les trous borgnes du corps sont indiqués dans le tableau suivant.

DN	50	65	80	100	125	150	200	250	300
EN 1092-1 PN10	M16	M16	M16	M16	M16	M20	M20	M20	M20
Profondeur (mm)	11	11	11	11	11	14	14	18	18
Couple (N.m)	70	70	70	70	70	140	140	140	140

Maintenance

Les vannes guillottes ne requièrent pas d'autre entretien que le changement de la garniture **6** et des joints de fermeture **2** des vannes modèle étanche.

La durée de ces produits d'étanchéité dépend des conditions de travail de la vanne telles que la pression, la température, l'abrasion, les attaques chimiques et le nombre de manoeuvres.

Dans le cas d'une vanne qui n'est jamais manoeuvrée en fonctionnement normal, il est conseillé d'effectuer régulièrement des manoeuvres d'ouverture / fermeture pour s'assurer du bon fonctionnement de la vanne.

En cas de fuite, au niveau de la garniture, serrez le presse étoupe **7**. Reserrer en croix les vis du presse-étoupe jusqu' à arrêter la fuite. Vérifier qu'il n'existe aucun contact entre la pelle et le presse-étoupe.

Si le presse-étoupe se serre excessivement, la force nécessaire pour actionner la vanne augmentera. Cela rendra l'opérativité de la vanne plus difficile et la vie de la garniture plus courte.

Le tableau suivant indique le couple de serrage maximum du presse-étoupe.

DN	50	65	80	100	125	150	200	250	300
Couple de serrage (N.m)	15	15	15	15	15	15	15	25	25

Montage / Démontage

La maintenance et les opérations de démontage / remontage d'une vanne doivent être effectuées par du personnel qualifié et formé à ce type d'intervention.



Avant intervention sur la vanne, vérifier que l'installation est arrêtée et la tuyauterie vide et hors pression.

Attention aux risques de brûlures pour une température d'utilisation supérieure à 60°C.

Attention aux matières dangereuses : suivre les prescriptions d'utilisation des fournisseurs.

Remplacement de la garniture 6 :

Mettre la vanne en position fermée.

Faire sortir la tige de manœuvre **11** et la pelle **4**. (Photo 1)

Dévisser les boulons du pont **15** et retirer-les.

Enlever les écrous **10** du presse-étoupe **7**. (Photo 2)

Retirer la garniture **6** à remplacer et nettoyer l'emplacement.

Mettre la nouvelle garniture **6** en place en réalisant des unions alternatives (installer symétriquement le joint d'un côté comme de l'autre de la pelle) (Photo 3).

Réaliser un premier serrage en croix du presse-étoupe **7** (Photo 2).

Placer le pont **15** (avec l'écrou de tige **14**) et visser-le.

Fixer la tige de manœuvre **11** à la pelle **4** (Photo 1).

Accomplir quelques manœuvres avec le circuit rempli et resserrer le presse-étoupe **7**, assez pour éviter des fuites.



Photo 1



Photo 2

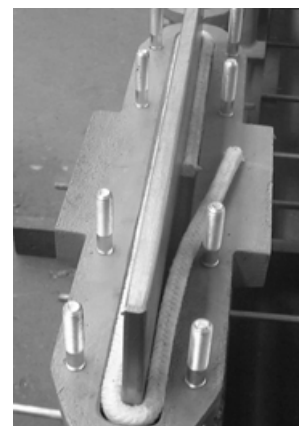


Photo 3

Remplacement du siège 2 (uniquement pour les modèles 58481 et 58482) :

Retirer la vanne de la canalisation.

Faire sortir la tige de manoeuvre **11** et la pelle **4**. (Photo 1)

Dévisser les écrous du pont **15** et retirer-les.

Enlever les écrous **10** du presse-étoupe **7**. (Photo 2)



Photo 1



Photo 2

Retirer la garniture **6** à remplacer, la pelle **22** et nettoyer l'emplacement.

Retirer la frette **3** retenant le siège **2**.

Retirer le siège **2** détérioré et nettoyer son logement.

Vérifier que la longueur du nouveau joint **2** correspond au tableau ci-dessous et placer-le dans le logement prévu à cet effet. L'union du joint **2** doit se situer en haut. (Photos 4 et 5)

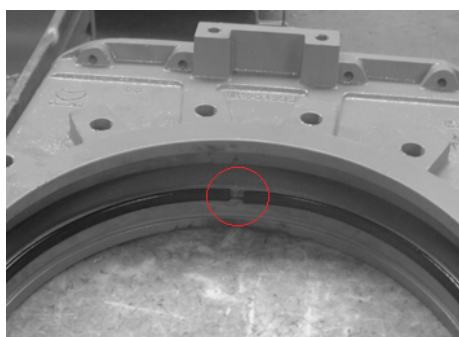


Photo 4

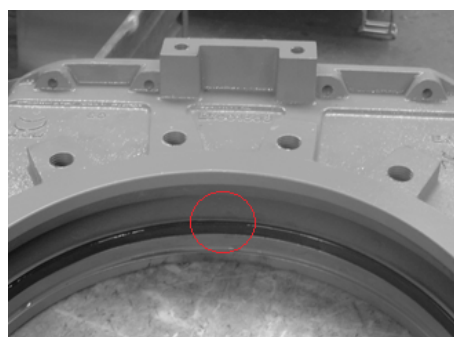


Photo 5

Longueur du joint :

DN	50	65	80	100	125	150	200	250	300
Longueur (mm)	240	290	340	410	485	565	720	880	1040

Introduire la frette **3** dans le logement et finir de le mettre en place en réalisant de légers coups uniformément sur sa circonférence. (Photos 6 et 7)



Photo 6



Photo 7

Replacer la pelle **4** préalablement nettoyé.

Remettre le presse-étoupe **7** en suivant les démarches de la partie précédente "Remplacement de la garniture".

Il est recommandé d'effectuer deux fois par an le graissage de la tige : enlever le bouchon supérieur **22** et remplir le capuchon **21** avec une graisse remplissant les caractéristiques suivantes :

- insoluble à l'eau
- basse teneur en cendres
- excellente adhérence

Normes et conformités

- Brides standards : DIN PN 10 (EN 1092-1)
- Test d'étanchéité suivant la norme EN 12266 / API 598
- DESP conforme à la directive 2014/68/EU (anciennement 97/23/CE)
- ATEX II 2 G D conforme à la directive 2014/34/EU (anciennement 94/9/EC)