

Vannes à boule

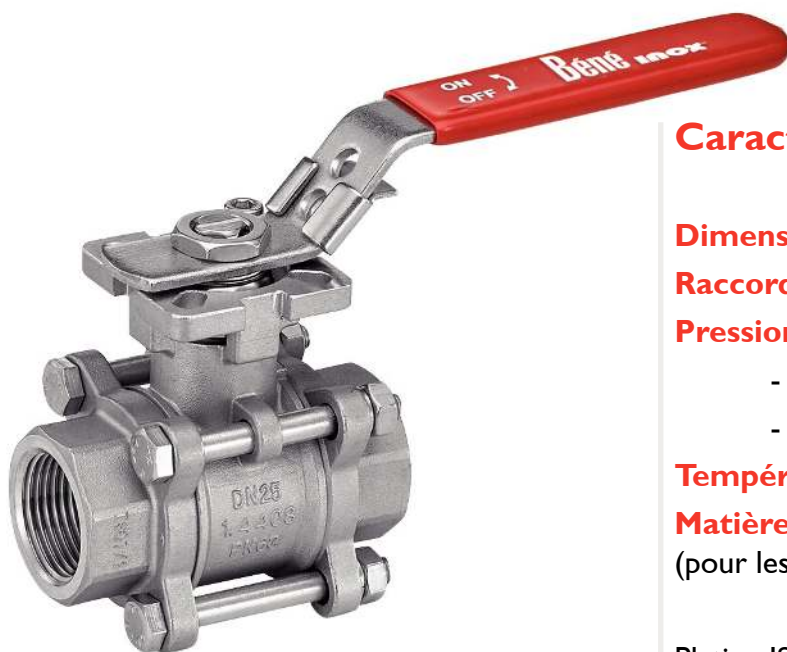
Ball valves



ISO 7/1

Modèle 58183 Vanne 3 pièces ATEX femelle / femelle Gaz avec platine ISO - Inox 316

1000 lbs / PN63 - Passage intégral - Poignée cadenassable



Caractéristiques

Dimensions : DN8 à DN100 (1/4" à 4")

Raccordements : Taraudage Gaz ISO 7/1 (BSP)

Pression :

- DN8 à DN32 : PN63 (1000 lbs)

- DN40 à DN100 : PS = 54 bar à 20°C

Température : de -29°C à +175°C

Matière : Inox 316 / CF8M

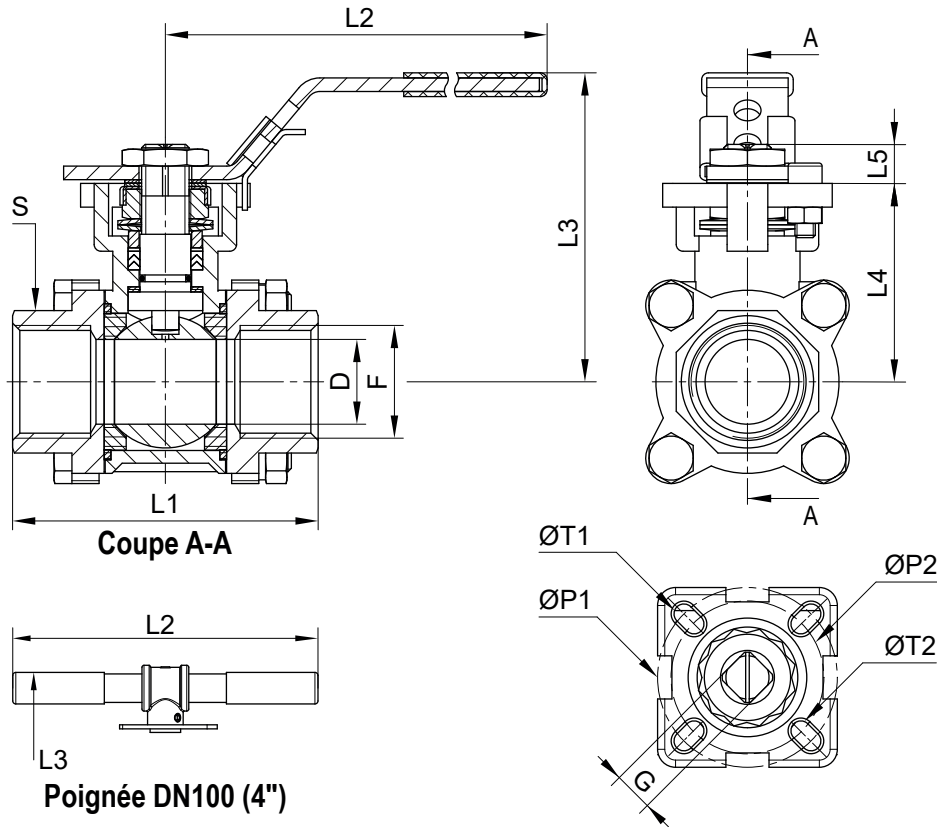
(pour les pièces inox en contact avec le fluide)

Platine ISO 5211 pour motorisation

pneumatique ou électrique

Joints PTFE + FKM

ATEX II 2 GD c T3



DN (mm)	DN (pouces)	D (mm)	F (pouces)	L1 (mm)	L2 (mm)	L3 (mm)	L4 (mm)	L5 (mm)	G (mm)	ØP1 (mm)	ØP2 (mm)	ØT1 (mm)	ØT2 (mm)	S (mm)	Poids (kg)	Référence
8	1/4"	10,5	1/4"	75	149	70	42	9	9	36	42	6	6	28	0,72	458183-8
10	3/8"	12,5	3/8"	75	149	70	42	9	9	36	42	6	6	28	0,72	458183-10
15	1/2"	15	1/2"	75	149	70	42	9	9	36	42	6	6	28	0,78	458183-15
20	3/4"	20	3/4"	80	149	77	49	9	9	36	50	6	7	34	1,02	458183-20
25	1"	25	1"	90	177	94	59	11	11	42	50	6	7	42	1,47	458183-25
32	1 1/4"	32	1 1/4"	110	177	98	63	11	11	42	70	6	9	49	2,10	458183-32
40	1 1/2"	38	1 1/2"	120	197	105	72	14	14	50	70	7	9	58	3,05	458183-40
50	2"	50	2"	140	197	111	78	14	14	50	70	7	9	72	4,70	458183-50
65	2 1/2"	63	2 1/2"	185	267	152	100	17	17	70	102	9	11	87	8,80	458183-65
80	3"	76	3"	205	267	159	109	17	17	70	102	9	11	101	12,30	458183-80
100	4"	100	4"	240	400 *	205	140	22	22	-	102	-	11	132	23,90	458183-100

* Poignée tubulaire positionnable

Coefficient de débit et perte de charge

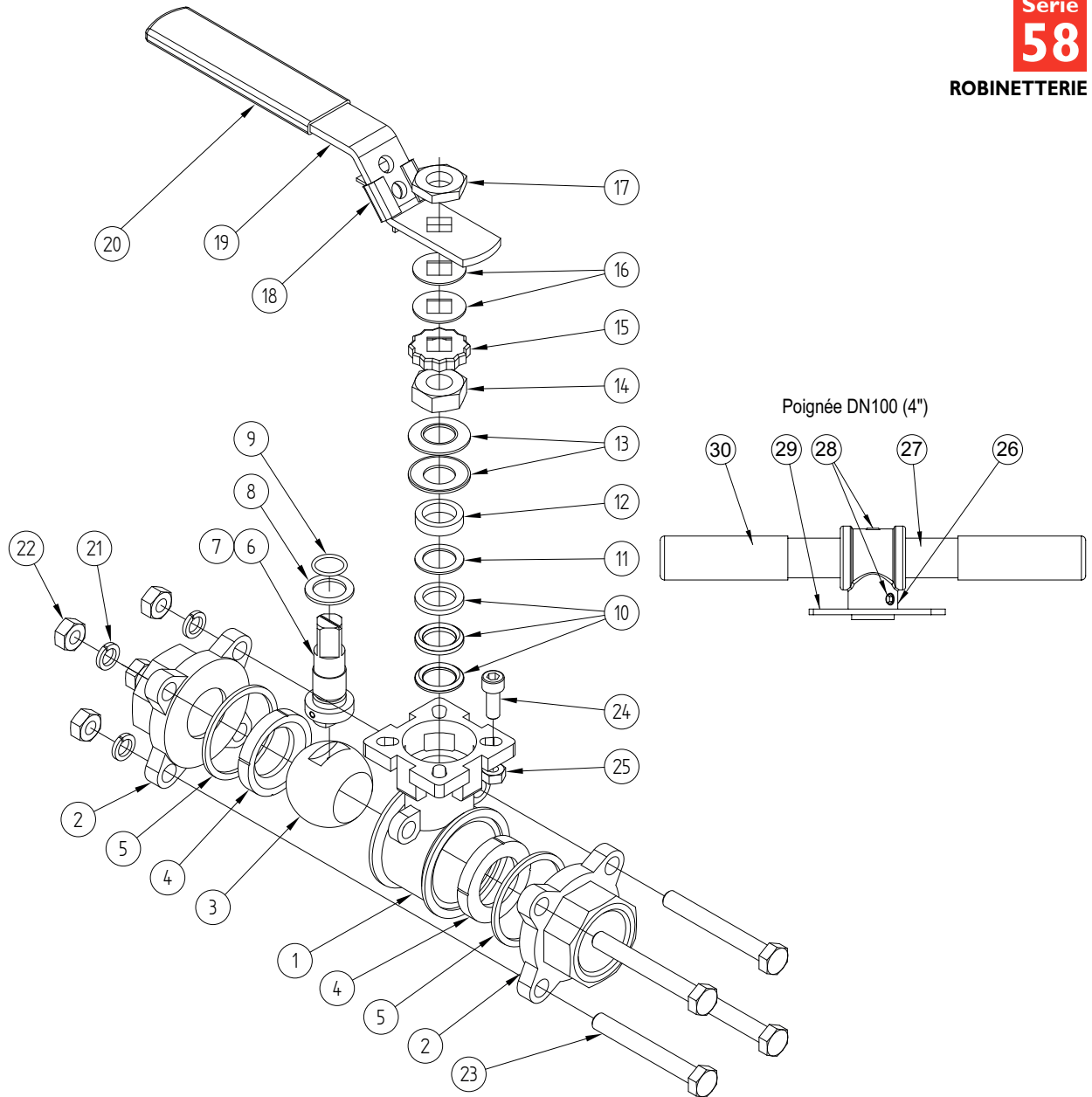
Dimension	DN8	DN10	DN15	DN20	DN25	DN32	DN40	DN50	DN65	DN80	DN100
	1/4"	3/8"	1/2"	3/4"	1"	1 1/4"	1 1/2"	2"	2 1/2"	3"	4"
Kv (m³/h)	8,7	11,3	15,6	31,2	41,6	80,5	142,8	179,1	389,3	674,7	1176,4

Le coefficient de débit, nommé Kv, définit le débit d'eau traversant un appareil (vanne, clapet...) pour une perte de pression (noté ΔP) de 1 bar. Le Kv s'exprime mathématiquement :

$$\Delta P = \frac{Q^2}{Kv^2} \quad \text{donc :} \quad Kv = \frac{Q}{\sqrt{\Delta P}} \quad \begin{array}{l} Q \text{ en m}^3/\text{h} \\ \Delta P \text{ en bar} \end{array}$$

Béné Inox – 11 Chemin de la Pierre Blanche – 69800 SAINT PRIEST – S.A.S au capital de 240 000 € – SIREN 311 810 287
Tél : 04 78 90 48 22 – Fax : 04 78 90 69 59 – www.bene-inox.com – bene@bene-inox.com

Les informations techniques, illustrations et photographies sont données à titre indicatif sans caractère contractuel. Certaines peuvent varier en fonction des tolérances admises dans la profession et des normes applicables. Les instructions d'utilisation, de montage et de maintenance constituent de simples recommandations. Elles peuvent également varier en fonction des conditions d'utilisation du produit, de l'environnement de montage et des besoins de l'acheteur dont ce dernier est seul responsable de la définition.



Repère	Désignation	Matière
1	CORPS	ASTM CF8M
2	FLASQUE (EMBOUT TARAUDÉ)	ASTM CF8M
3	BOULE	ASTM CF8M
4	SIÈGE	TFM 1600
5	JOINT DE CORPS	PTFE
6	TIGE DE MANOEUVRE	AISI 316
7	RESSORT + BILLE (ANTI-STATIQUE)	AISI 316
8	BAGUE D'ÉTANCHÉITÉ	PTFE
9	JOINT TORIQUE	FKM
10	GARNITURE (RONDELLE EN V)	PTFE
11	BAGUE D'APPUIE	INOX +PTFE
12	ENTRETOISE	AISI 316
13	RONDELLE BELLEVILLE	AISI 301
14	ÉCROU TIGE (PRESSE-ÉTOUPE)	A194-8
15	STOP ÉCROU	AISI 304

Repère	Désignation	Matière
16	RONDELLE PLATE	AISI 304
17	ÉCROU DE POIGNÉE	A194-8
18	DISPOSITIF DE BLOCAGE	AISI 304
19	POIGNÉE	AISI 304
20	REVÊTEMENT POIGNÉE	PVC
21	RONDELLE GROWER (TIRANT)	AISI 304
22	ÉCROU (TIRANT)	A2-70
23	VIS (TIRANT)	A2-70
24	VIS (BUTÉE)	A2-70
25	ÉCROU (BUTÉE)	A2-70
26	EMBASE POIGNÉE (DN 80-100)	ASTM CF8
27	POIGNÉE TUBULAIRE (DN 80-100)	ASTM A53 zingué
28	VIS (DN 80-100)	A2-70
29	DISPOSITIF DE BLOCAGE (DN 80-100)	AISI 304
30	REVÊTEMENT POIGNÉE (DN 80-100)	PVC

Béné Inox – 11 Chemin de la Pierre Blanche – 69800 SAINT PRIEST – S.A.S au capital de 240 000 € – SIREN 311 810 287
Tél : 04 78 90 48 22 – Fax : 04 78 90 69 59 – www.bene-inox.com – bene@bene-inox.com

Les informations techniques, illustrations et photographies sont données à titre indicatif sans caractère contractuel. Certaines peuvent varier en fonction des tolérances admises dans la profession et des normes applicables. Les instructions d'utilisation, de montage et de maintenance constituent de simples recommandations. Elles peuvent également varier en fonction des conditions d'utilisation du produit, de l'environnement de montage et des besoins de l'acheteur dont ce dernier est seul responsable de la définition.

Utilisation

Cette vanne est une vanne d'arrêt : elle doit être totalement ouverte ou totalement fermée.

Ne pas laisser la vanne partiellement ouverte : un défaut d'ouverture ou le fait de laisser une ouverture partielle de la boule, pour diminuer le débit, peut entraîner un phénomène de cavitation susceptible d'endommager la vanne.

Pour manœuvrer la vanne, soulever le dispositif de blocage **18** pour pouvoir tourner la poignée **19** de 1/4 de tour jusqu'en butée **24**.

Tourner la poignée de 1/4 de tour (90°) en sens horaire pour la fermeture ou en sens anti-horaire pour l'ouverture.

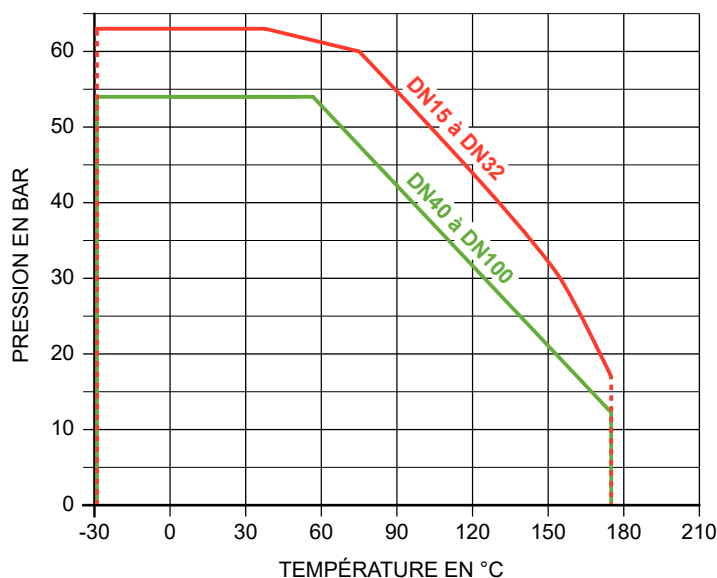
Si la poignée est dans l'alignement de la tuyauterie, la vanne est ouverte.

La poignée est cadencassable en position ouverte ou fermée.

Pression et température

La plaque signalétique indique la pression maximale ainsi que les températures minimales et maximales de fonctionnement de la vanne (mais pas d'un éventuel vérin ou servomoteur, voir la plaque correspondante). La température de fonctionnement est comprise entre -29°C et +175°C pour les garnitures en PTFE.

Pour la tenue en pression en fonction de la température, voir la courbe ci-dessous.



Attention aux risques de brûlures pour une température d'utilisation supérieure à 60°C.

Fluides

Cette vanne est adaptée pour des fluides non chargés et non coagulables, sous réserve de la compatibilité chimique avec les pièces en contact.

Grâce à sa platine ISO (norme ISO 5211), la vanne est motorisable (montage direct), voir les notices correspondantes.

- Modèle **50070** : vanne avec vérin pneumatique aluminium simple ou double effet
- Modèle **50073** : vanne avec vérin pneumatique inox simple ou double effet
- Modèle **50076** : vanne avec servomoteur électrique IP65
- Modèle **50085 - 50088 - 50091** : vanne avec servomoteur électrique IP66
- Modèle **50097 - 50100 - 50103** : vanne avec servomoteur électrique IP68
- Modèle **50109 - 50112 - 50115** : vanne avec servomoteur électrique IP68 ATEX

Couples de manœuvre nécessaires à la motorisation d'une vanne

Dimension	-	DN8	DN10	DN15	DN20	DN25	DN32	DN40	DN50	DN65	DN80	DN100
Couple de manœuvre	N.m	5	5	5	6	11	19	26	38	59	101	148
Caractéristiques d'accouplement	Platine	F03 F04	F03 F04	F03 F04	F03 F05	F04 F05	F04 F07	F05 F07	F05 F07	F07 F10	F07 F10	F10
	Carré	9x9	9x9	9x9	9x9	11x11	11x11	14x14	14x14	17x17	17x17	22x22

Couple donné pour de l'eau à 63 bar.

Pour la motorisation il est conseillé de prendre un coefficient de sécurité minimum de +30% pour un vérin pneumatique et +50% pour un actionneur électrique.

Se reporter aux prescriptions décrites dans les fiches techniques des actionneurs correspondants .

Utilisation en zone ATEX

Les vannes manuelles (modèle **58183**) et pneumatiques (modèles **50070** et **50073**) sont utilisables en zone ATEX II 2 GD.

En cas d'ajout de tout autre élément (détection de position, électro distributeur...), il faut vérifier que cet ajout soit compatible avec une utilisation en zone ATEX.

Les vannes avec servomoteur électrique (modèles **50076**, **50085** et **50097**) **ne sont pas utilisables en zone ATEX.**

Seules les vannes avec servomoteur électrique, modèle **50109**, **50112** et **50115**, sont utilisables en zone ATEX II 2 GD.

Instructions de montage et de maintenance

Installation

La vanne peut être utilisée dans n'importe quelle position. S'assurer que l'emplacement prévu soit suffisamment dégagé pour manœuvrer la poignée.

Vérifier que le matériel est propre et exempt de corps étrangers susceptibles de détériorer la vanne.

S'assurer que la tuyauterie soit parfaitement alignée et son supportage suffisamment dimensionné afin que la vanne ne supporte aucune contrainte extérieure. Le supportage doit s'effectuer sur les tubes et non sur la vanne.

Installation d'une vanne taraudée :

Utiliser une clé appropriée sur l'hexagone de l'embout de vanne. Ne pas se servir du corps de vanne ou de la poignée pour effectuer le serrage (risque de détérioration de la vanne). Pour l'étanchéité des raccords filetés, utiliser un produit adapté aux conditions de service (Ex : adhésif anaérobie modèle **5291**, ruban PTFE, etc.).

La vanne doit être démontée et remontée avec la boule en position ouverte. Le serrage et le desserrage des tirants doit se faire en croix. Lors du remontage, respecter les couples de serrage (voir tableau **B** page 8).

Nettoyer l'installation en laissant la vanne ouverte pour ne pas avoir d'impuretés entre la boule et le corps. Vérifier le bon fonctionnement de la vanne.

Procéder aux essais de mise en pression de l'installation sans dépasser les caractéristiques de la vanne, et selon les normes en vigueur (ex. EN 12266-1).

Maintenance

Dans des conditions normales d'utilisation, la vanne ne demande pas d'entretien particulier.

Dans le cas d'une vanne qui n'est jamais manœuvrée en fonctionnement normal, il est conseillé d'effectuer régulièrement des manœuvres d'ouverture / fermeture pour s'assurer du bon fonctionnement de la vanne.

Durant l'utilisation (ou à l'installation pendant la phase d'essais), si une fuite apparaît au niveau de la tige de manœuvre **6**, resserrer l'écrou de tige **14**. Normalement la fuite est stoppée en resserrant l'écrou de 30 à 60°. Ne pas trop serrer l'écrou au risque de diminuer la durée de vie du système. Respecter les couples de serrage (voir tableau **A** page 8).

Si une fuite apparaît entre le corps de vanne et les flasques, vérifier le bon serrage des tirants (vis **23** + rondelle **22** + écrou **21**) en respectant les couples de serrage (voir tableau **B** page 8).

Suite à une usure anormale, ou suite au passage d'un produit ayant détérioré la vanne et occasionné une fuite ou une dysfonction, il peut être nécessaire de changer certaines pièces.

Dans ce cas, voir le paragraphe "Montage / Démontage".

Montage / Démontage

La maintenance et les opérations de démontage / remontage d'une vanne doivent être effectuées par du personnel qualifié et formé à ce type d'intervention.



Avant intervention sur la vanne, vérifier que l'installation est arrêtée et la tuyauterie vide et hors pression.



Attention aux risques de brûlures pour une température d'utilisation supérieure à 60°C.



Attention aux matières dangereuses : suivre les prescriptions d'utilisation des fournisseurs.

Démonter les tirants d'assemblage (vis **23** + rondelle **22** + écrou **21**). Il est préférable de travailler avec la vanne en position ouverte.

Déposer la partie centrale de la vanne ; les flasques **2** restent fixés sur la tuyauterie.

Enlever les 2 sièges en PTFE **4** et les 2 joints de corps **5**.

Mettre la vanne en position fermée pour pouvoir retirer la boule **3**. Inspecter l'état de surface de la boule. Si elle est rayée ou abîmée, elle doit être remplacée en même temps que les deux bagues **4**.

Si l'étanchéité de la tige doit être refaite, retirer les pièces de la partie supérieure dans l'ordre suivant : écrou de poignée **17**, poignée **19** et rondelle(s) plate(s) **16** dans le cas d'une vanne manuelle (sinon enlever la motorisation), puis stop-écrou **15**, écrou tige **14**, rondelles Belleville **13** et bagues inox (**11** + **12**).

Pousser la tige de manœuvre **6** vers l'intérieur du corps **1** pour l'enlever, et retirer le joint torique **9** et la bague PTFE **8** (prendre soin de ne pas rayer la tige).

Ôter la garniture PTFE (rondelles en « v ») **10** de son logement (prendre soin de ne pas rayer la surface de ce logement).

Nettoyer et inspecter toutes les pièces. Changer les pièces usagées. Il est fortement recommandé de changer toutes les pièces d'étanchéité de la tige (joints et garnitures PTFE) si elle a été démontée, ainsi que les bagues PTFE de la boule.

Pour le remontage, procéder en ordre inverse du démontage.

Pour le serrage de la garniture de tige (tige + garniture PTFE + rondelles...) avec l'écrou tige **I4** (presse étoupe) respecter les couples de serrage donnés par le tableau **A** ci-dessous.

Pour le resserrage des tirants d'assemblage, travailler avec la boule de vanne en position ouverte, et procéder au serrage en croix en respectant les couples de serrage donnés par le tableau **B** ci-dessous.

Tester la vanne (tenue en pression + manœuvres) avant de remettre l'installation en service.

Tableau A	Dimension	DN8	DN10	DN15	DN20	DN25	DN32	DN40	DN50	DN65	DN80	DN100
	Couple de serrage écrou tige (I4)	N.m	8,0 ~ 9,0	8,0 ~ 9,0	8,0 ~ 9,0	8,0 ~ 9,0	9,0 ~ 11,3	9,0 ~ 11,3	15,8 ~ 18,1	15,8 ~ 18,1	20,4 ~ 22,6	20,4 ~ 22,6

Tableau B	Dimension	DN8	DN10	DN15	DN20	DN25	DN32	DN40	DN50	DN65	DN80	DN100
	Couple de serrage des tirants (22 et 23)	N.m	7,9	7,9	7,9	11,3	11,3	31,7	31,7	31,7	65	65

Normes et conformités

- Conception selon les normes ASME B16.34, ISO 15848-1 et EN 12516-3
- Raccordement : taraudage Gaz (BSP) suivant la norme ISO 7/1
- DESP conforme à la directive 2014/68/EU (anciennement 97/23/CE) selon annexe III module H (certificat DGR 0036-QS-1045-14)
- ATEX Groupe II Catégorie 2 G/2D, conforme à la directive 2014/34/EU (anciennement 94/9/CE) (certificat EX9 13 09 82326 002)