

# Actionneurs électriques 1/4 de tour

90° electric actuators

## Modèle 50847 Actionneur électrique 180° 3 positions - IP68



### Caractéristiques

#### Tensions disponibles :

100V à 240V AC et 100V à 350V DC

15V à 30V AC et 12 à 48V DC

#### Indice de protection : IP68

**Facteur de marche :** S4 50% (norme IEC34)

150 démarrages / heure

**Température de service :** de -20°C à +70°C

**Matière :** Carter aluminium et capot plastique

## Données techniques

|  |  |
|--|--|
| Indicateur visuel de position            | Modulable (VR) et hublot (VS)  |
| Pilotage                                 | On-Off ou 3 points modulants   |
| Plages de tensions                       | 15V à 30V AC (50/60Hz) & 12V à 48V DC<br>100V à 240V AC (50/60Hz) & 100V à 350V DC |
| Facteur de marche                        | Service S4 - 50% (norme IEC34)   |
| Limiteur de couple                       | Logiciel   |
| Liaison série                            | RS485  |
| Nombre de démarrages / heure             | 150  |
| Relais de report d'information           | Mise en sécurité (couple, température ...)   |
| Résistance anti-condensation             | Autorégulée  |
| Entrainement                             | Étoile   |
| Platines de fixation amovibles (ISO5211) | VR : F05-F07<br>VS : F07-F10   |
| Nombre de contacts de fin de course      | 4 contacts réglables (5A max.)   |
| Commande manuelle de secours             | Système de débrayage et axe sortant (VR) / volant (VS)                             |
| Butées mécaniques de fin de course       | 90° (version 180° sans butée de fin de course)                                     |
| Raccordement électrique                  | 2 ISO M20  |
| Température                              | -20°C à +70°C  |
| Protection                               | IP68   |
| Garantie constructeur                    | 3 ans ou 50 000 manoeuvres   |

Option sur demande : capot aluminium, 1 ou 2 connecteur(s) M12 3P+T, module de communication Bluetooth (sauf VT600, VT1000 et 400V triphasé)

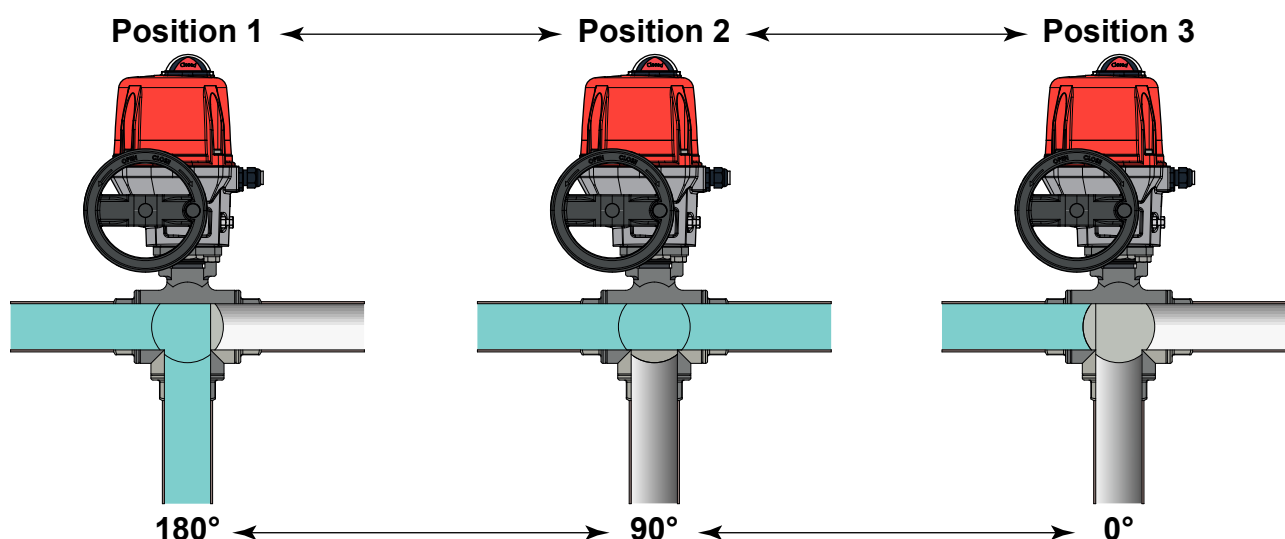
## Description

Actionneur séries V avec carte 3<sup>ème</sup> Position, permettant une position intermédiaire de l'actionneur entre 0° et 90° (ou 0° et 180°). Peut être utilisé pour arrêter l'actionneur à 90° dans le cas d'une vanne 3 voies 180°. Pour toute autre application nécessitant par exemple une ouverture partiel de la vanne avant la fermeture complète.

## Avantages

- Tout intégré : pas de câblage supplémentaire
- Réglage simple et rapide.
- 7 Fin de courses
- Résistance anti-condensation.
- Limiteur de couple électronique.
- Report défaut.
- Rotation jusqu'à 180°
- Préréglé d'usine.

## Principe de fonctionnement



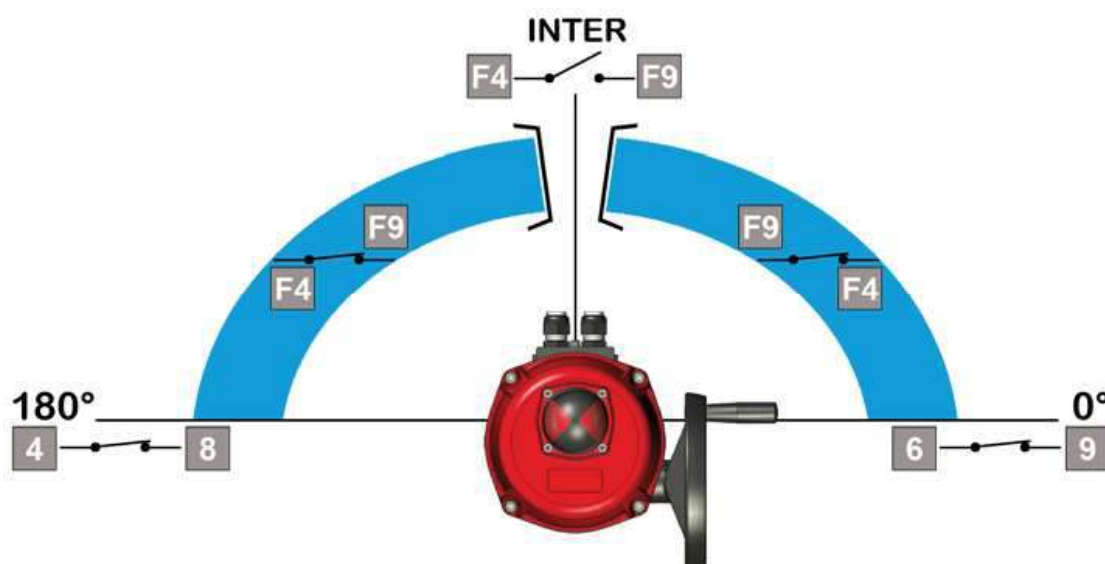
### 3 positions

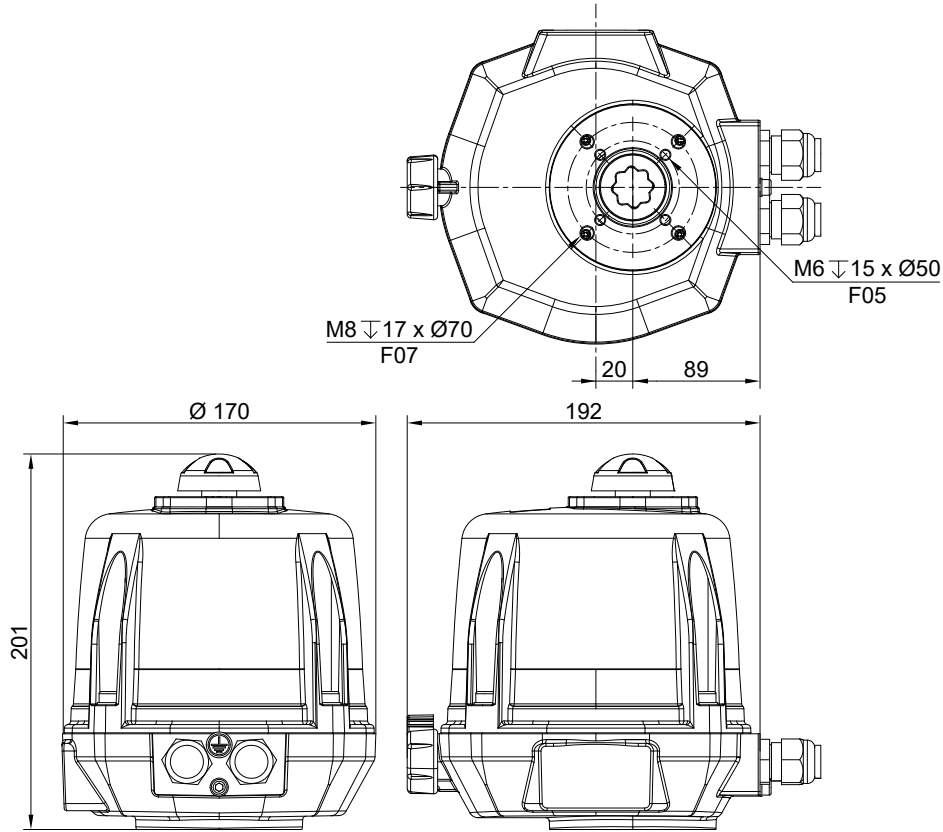
L'option GF3 permet à l'actionneur d'être piloté en 3 positions.

Les trois positions peuvent être comprises entre 0° et 180°. En standard les actionneurs sont réglés en usine à 0° 90° 180°, ce qui correspond à une vanne 3 voies standard. D'autres configurations sont possibles mais cela doit être précisé par le client lors de la commande.

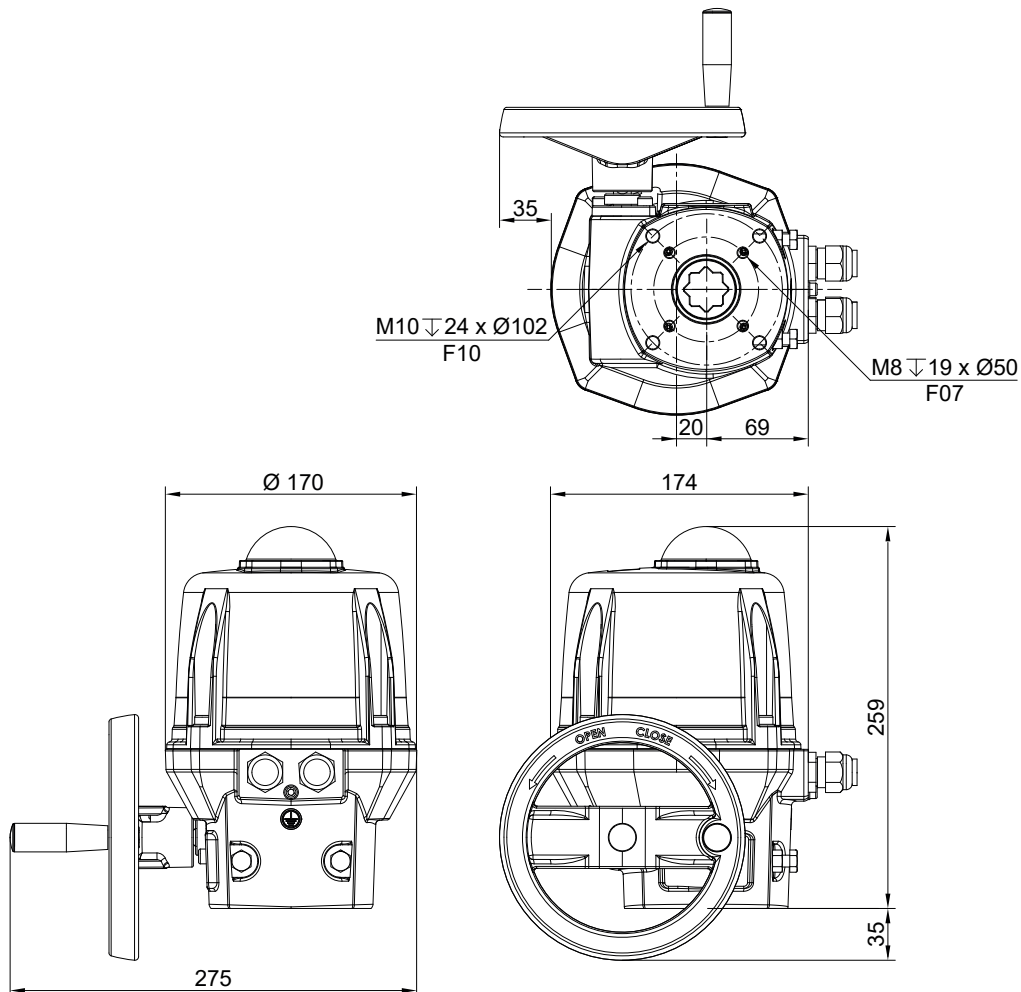
Les 3 positions sont pilotées par 4 switches (FCO,FCF,FCIO,FCIF) et 3 switches de recopie (FC1,FC2,FC3)

Les switches FC1,FC2 sont des contacts NO (fermeture du circuit en position extrême) et FC3 est un contact NF. (ouverture du circuit en position intermédiaire).





**Modèle VR**



**Modèle VS**

**Béné Inox** – 11 Chemin de la Pierre Blanche – 69800 SAINT PRIEST – S.A.S au capital de 240 000 € – SIREN 311 810 287  
Tél : 04 78 90 48 22 – Fax : 04 78 90 69 59 – [www.bene-inox.com](http://www.bene-inox.com) – [bene@bene-inox.com](mailto:bene@bene-inox.com)

Les informations techniques, illustrations et photographies sont données à titre indicatif sans caractère contractuel. Certaines peuvent varier en fonction des tolérances admises dans la profession et des normes applicables. Les instructions d'utilisation, de montage et de maintenance constituent de simples recommandations. Elles peuvent également varier en fonction des conditions d'utilisation du produit, de l'environnement de montage et des besoins de l'acheteur dont ce dernier est seul responsable de la définition.

### 100V à 240V 50/60Hz et 100V à 350V DC

| Désignation | Couple<br>(N.m) | Puissance<br>(W) | Temps de manoeuvre<br>(90°)<br>(s) | Platine ISO | Entrainement<br>(étoile)<br>(mm) | Profondeur<br>d'entraînement<br>(mm) | Poids<br>(kg) | Référence    |
|-------------|-----------------|------------------|------------------------------------|-------------|----------------------------------|--------------------------------------|---------------|--------------|
| VR25A 3P    | 25              | 45               | 7                                  | F05 / F07   | 17                               | 19                                   | 3,50          | 950847-25A   |
| VR45A 3P    | 45              | 45               | 15                                 | F05 / F07   | 17                               | 19                                   | 3,50          | 950847-45A   |
| VR75A 3P    | 75              | 45               | 20                                 | F05 / F07   | 17                               | 19                                   | 3,50          | 950847-75A   |
| VS100A 3P   | 100             | 45               | 15                                 | F07 / F10   | 22                               | 19                                   | 5,50          | 950847-100A  |
| VS150A 3P   | 150             | 45               | 30                                 | F07 / F10   | 22                               | 19                                   | 5,50          | 950847-1500A |
| VS300A 3P   | 300             | 45               | 60                                 | F07 / F10   | 22                               | 19                                   | 5,50          | 950847-300A  |

### 15V à 30V 50/60Hz et 12V à 48V DC

| Désignation | Couple<br>(N.m) | Puissance<br>(W) | Temps de manoeuvre<br>(90°)<br>(s) | Platine ISO | Entrainement<br>(étoile)<br>(mm) | Profondeur<br>d'entraînement<br>(mm) | Poids<br>(kg) | Référence    |
|-------------|-----------------|------------------|------------------------------------|-------------|----------------------------------|--------------------------------------|---------------|--------------|
| VR25B 3P    | 25              | 45               | 7                                  | F05 / F07   | 17                               | 19                                   | 3,50          | 950847-25B   |
| VR45B 3P    | 45              | 45               | 15                                 | F05 / F07   | 17                               | 19                                   | 3,50          | 950847-45B   |
| VR75B 3P    | 75              | 45               | 20                                 | F05 / F07   | 17                               | 19                                   | 3,50          | 950847-75B   |
| VS100B 3P   | 100             | 45               | 15                                 | F07 / F10   | 22                               | 19                                   | 5,50          | 950847-100B  |
| VS150B 3P   | 150             | 45               | 30                                 | F07 / F10   | 22                               | 19                                   | 5,50          | 950847-1500B |
| VS300B 3P   | 300             | 45               | 60                                 | F07 / F10   | 22                               | 19                                   | 5,50          | 950847-300B  |

## CONSIGNES DE SECURITE

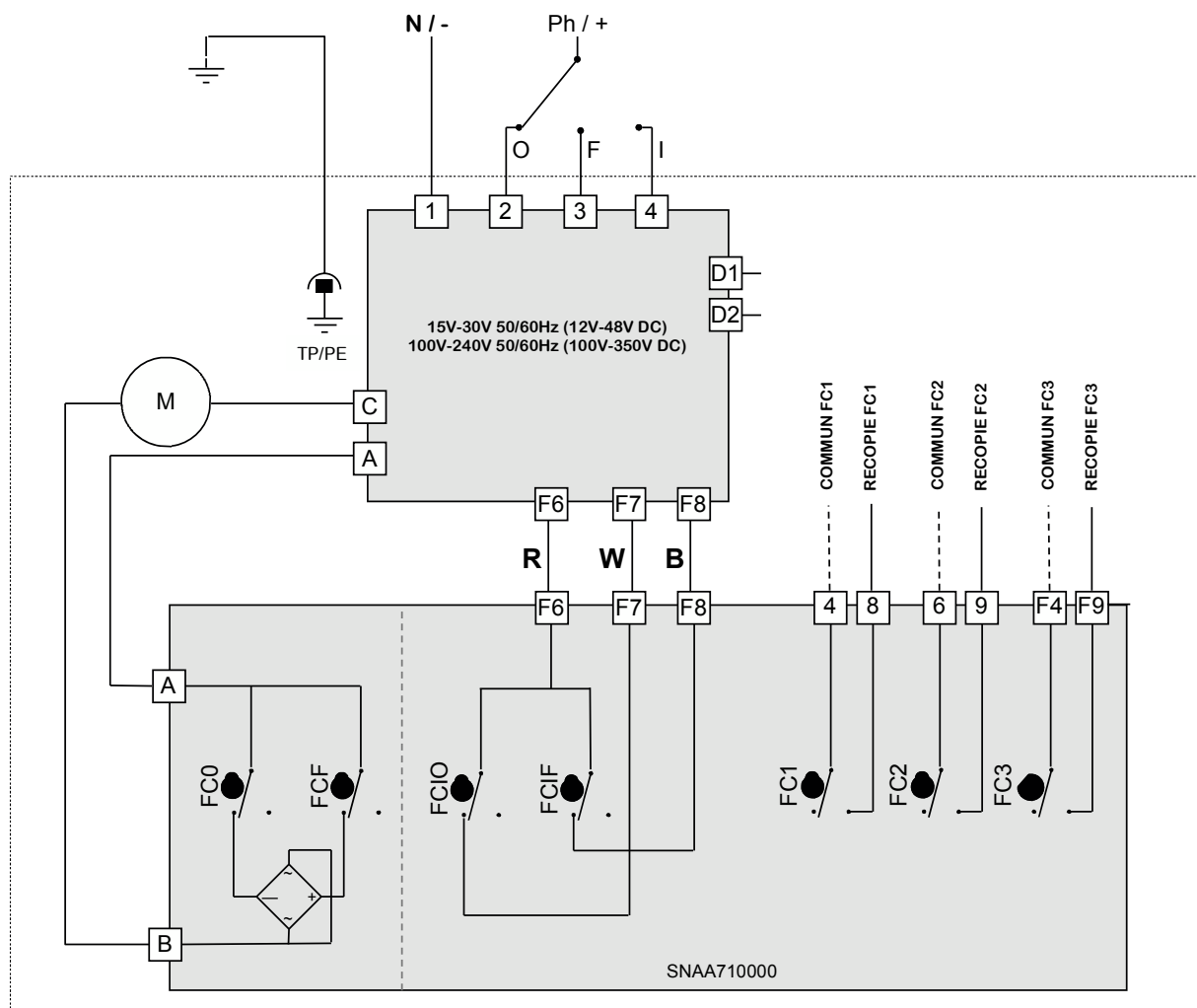
### A lire avant toute installation du produit

- L'alimentation électrique doit être coupée avant toute intervention sur l'actionneur électrique (avant de démonter le capot ou de manipuler la commande manuelle de secours).
- Toute intervention doit être effectuée par un électricien qualifié ou une personne formée aux règles d'ingénierie électrique, de sécurité et tout autre directive applicable.
- Respecter impérativement l'ordre des consignes de raccordement et de mise en service décrites dans le manuel sans quoi le bon fonctionnement n'est plus garanti. Vérifier les indications portées sur la plaque d'identification de l'actionneur : elles doivent correspondre à votre réseau électrique d'alimentation.
- Ne pas monter l'actionneur « tête en bas ». Risques encourus :
  - Disfonctionnement du mécanisme de débrayage
  - Possible écoulement de graisse sur la partie électronique
- Ne pas monter l'actionneur à moins de 30 cm d'une source de perturbations électromagnétiques.
- Ne pas positionner l'appareil de manière à rendre difficile la manoeuvre du dispositif de sectionnement.

## Branchements électriques

- N'utiliser au maximum qu'un seul relais par actionneur.
- Le branchement à une prise de Terre est obligatoire au-delà de 42V suivant la norme en vigueur.
- L'actionneur étant branché en permanence, il doit être raccordé à un dispositif de sectionnement (interrupteur, disjoncteur), assurant la coupure d'alimentation de l'actionneur, placé près de l'actionneur, facilement accessible et marqué comme étant le dispositif de coupure de l'appareil.
- La température du bornier peut atteindre 90°C.
- Afin d'optimiser la sécurité des installations, le câblage du report défaut (DI et D2) est fortement conseillé.
- Pour une utilisation avec de grandes longueurs de câbles, le courant induit généré par les câbles ne doit pas dépasser 1mA.
- L'actionneur accepte les surtensions temporaires survenant sur le RÉSEAU d'alimentation jusqu'à  $\pm 10\%$  de la tension nominale.
- Sélection des câbles et des entrées de câble : La température de service maximale des câbles et presse-étoupes ne doit pas être inférieure à 110°C.
- Il est impératif de raccorder tous les actionneurs à une armoire électrique. Les câbles d'alimentation doivent être de calibre ASSIGNÉ pour le courant maximal prévu pour l'appareil et le câble utilisé doit être conforme à la CEI 60227 ou CEI 60245.
- Pour assurer une étanchéité IP68, les presse-étoupe doivent être utilisés (câbles de 7 à 12mm). Dans le cas contraire, remplacer les presse-étoupe par des bouchons ISO M20 IP68. Un presse-étoupe est considéré étanche quand il est serré d'un tour après contact entre le manchon et l'écrou extérieur.
- Les fins de courses auxiliaires doivent être connectés avec des câbles rigides. Si la tension appliquée est supérieure à 42V, l'utilisateur doit prévoir un fusible dans la ligne d'alimentation.
- Les tensions appliquées à chaque contact de recopie doivent impérativement être les mêmes. L'isolation renforcée par rapport au control moteur, autorise des tensions jusqu'à 250V AC/DC.

## Schéma électrique



| Repère  | Désignation                             | Repère | Désignation                |
|---------|---|--------|----------------------------|
| FCO     | Fin de course ouverture                 | FC1    | Fin de course auxiliaire 1 |
| FCF     | Fin de course fermeture                 | FC2    | Fin de course auxiliaire 2 |
| FCIO    | Fin de course intermédiaire ouverture   | FC3    | Fin de course auxiliaire 3 |
| FCIF    | Fin de course intermédiaire fermeture   | R      | Rouge                      |
| W       | Blanc                                   | B      | Noir                       |
| D1 / D2 | Bornier report défaut (24V DC / 3A max) |        |                            |



La température du bornier peut atteindre 90°C