

Actionneurs électriques 1/4 de tour

90° electric actuators

Modèle 50835 Actionneur électrique 90° - IP65



Caractéristiques

Tensions disponibles : 230V, 24V

Indice de protection : IP65

Facteur de marche : (30% du temps - 10 démarrages/h)

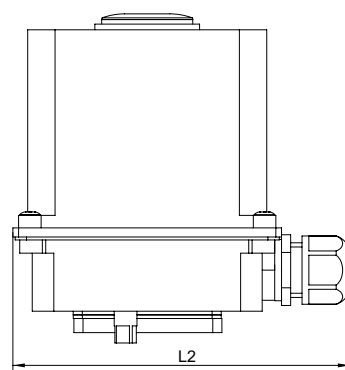
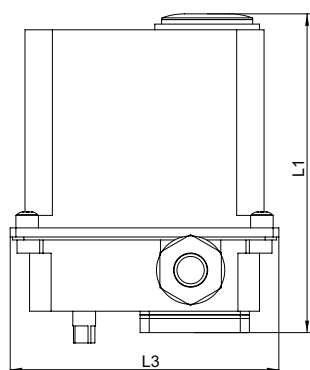
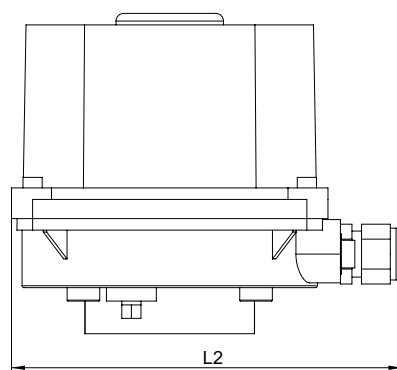
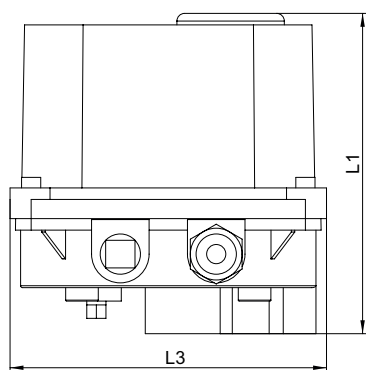
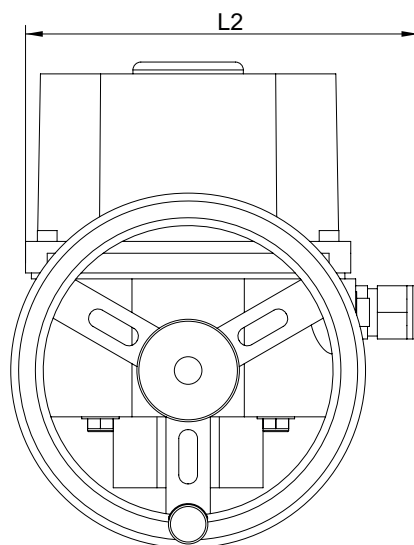
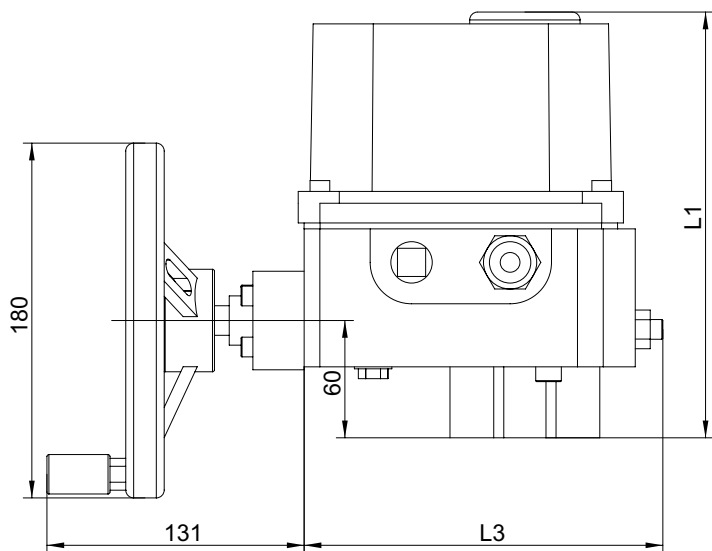
Température de service : de -10°C à +50°C (UMA)

de -10°C à +60°C (UMC)

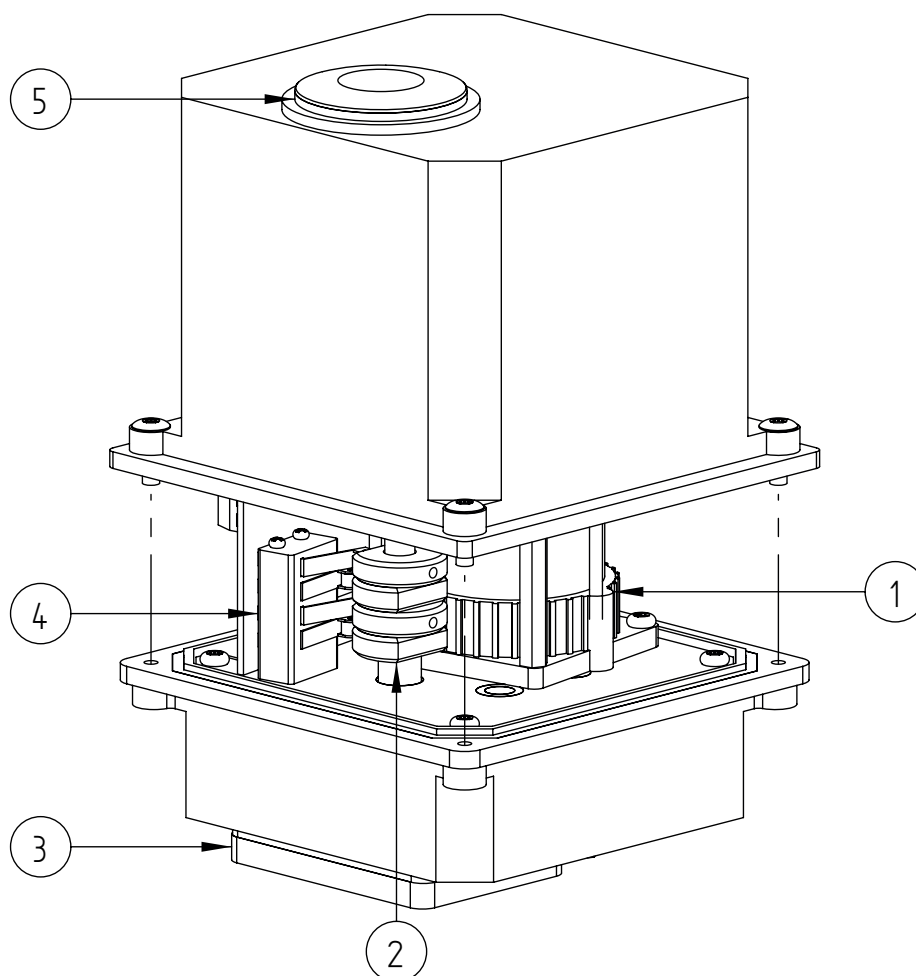
Matière : Carter et capot PA 66 (UMA 35 et UMC 10)

Carter aluminium et capot PA 66 (UMC 15)

Raccordement de la vanne selon ISO 5211

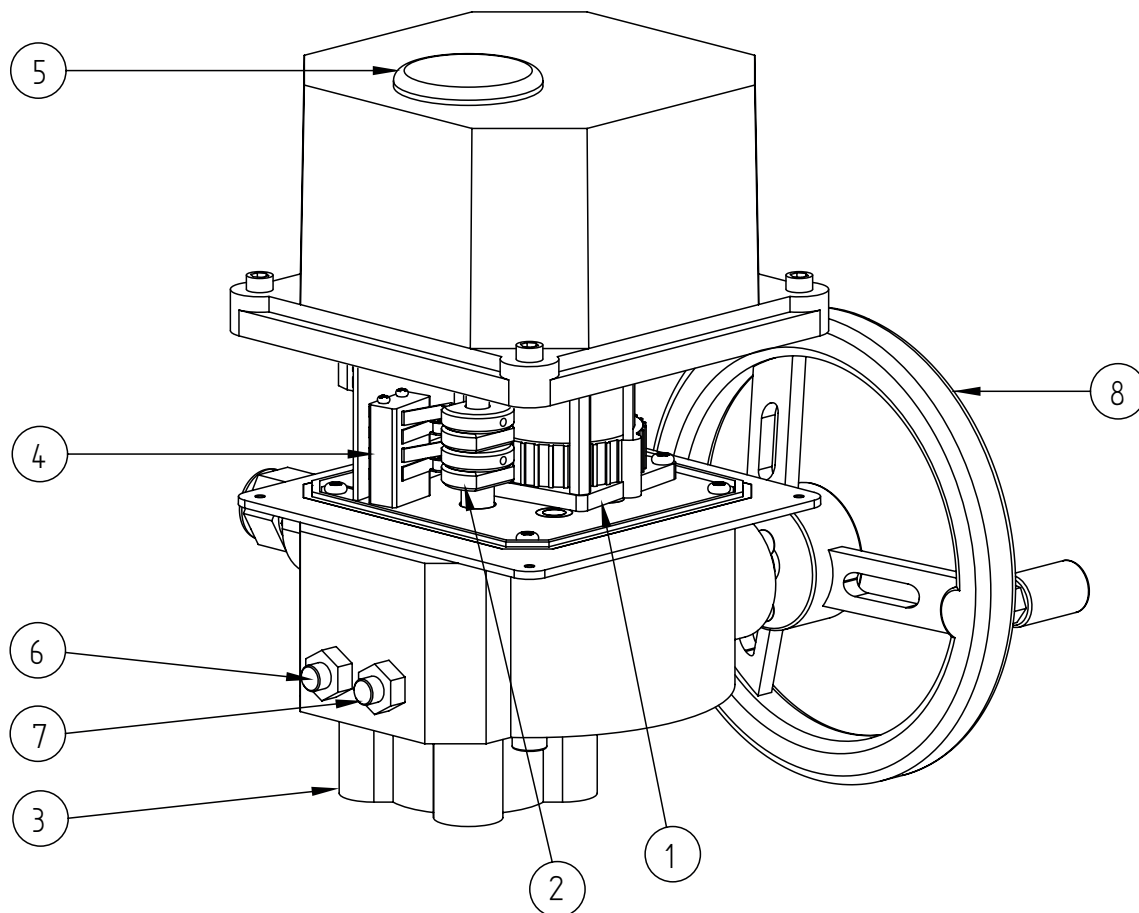

UMA 35

UMC 10

UMC 15

Désignation	L1 (mm)	L2 (mm)	L3 (mm)	Couple (N.m)	Puissance (W)	Temps de manoeuvre (s)	Platine ISO	Entrainement (étoile)	Poids (kg)	Référence
UMA35 230V 50Hz	148	112	143	35	10	10	F03-F05	14	1,60	950835-35A
UMA35 24V 50Hz	148	112	143	35	10	15	F03-F05	14	1,60	950835-35B
UMA35 24V CC	148	112	143	35	10	16	F03-F05	14	1,60	950835-35C
UMC10 230V 50Hz	200	165	167	100	25	8	F07	17	4,20	950835-100A
UMC15 230V 50Hz	200	182	216	150	25	8	F07	17	7,00	950835-150A
UMC15 24V CC	200	182	216	150	25	8	F07	17	7,00	950835-150C



Servomoteurs UMA 35 et UMC 10

Repère	Désignation
1	MOTEUR
2	CAMES DE RÉGLAGES OUVERTURE / FERMETURE
3	PLATINE DE FIXATION ISO 5211
4	CONTACTS FIN DE COURSE
5	INDICATEUR VISUEL DE POSITION



Servomoteur UMC 15

Repère	Désignation
1	MOTEUR
2	CAMES DE RÉGLAGES OUVERTURE / FERMETURE
3	PLATINE DE FIXATION ISO 5211
4	CONTACTS FIN DE COURSE
5	INDICATEUR VISUEL DE POSITION
6	BUTÉE MÉCANIQUE DE RÉGLAGE OUVERTURE
7	BUTÉE MÉCANIQUE DE RÉGLAGE FERMETURE
8	VOLANT DE MANOEUVRE DE SECOURS

Instructions d'installation et de maintenance

L'installation et la maintenance du servomoteur doivent être effectuées par du personnel qualifié et formé à ce type d'intervention.



Avant intervention sur le servomoteur, vérifier que l'installation est arrêtée et que l'alimentation électrique soit coupée.

Installation

Le servomoteur modèle 58591 est prévu pour une utilisation intérieure. Il n'est pas utilisable en zone ATEX.

S'assurer que l'emplacement prévu soit suffisamment dégagé pour effectuer les opérations de maintenance.

Ne pas monter le servomoteur sur des vannes ayant un couple de manoeuvre supérieur au couple nominal du servomoteur. Il est conseillé de prendre une marge de sécurité de 30 % minimum par rapport au couple de la vanne.

Avant d'effectuer le raccordement électrique, vérifier la tension d'alimentation du servomoteur. Réaliser le câblage électrique tel qu'indiqué sur le schéma correspondant au type de servomoteur.

Si plusieurs servomoteurs sont utilisés en même temps sur l'installation, ne pas les monter en série ou en parallèle. Utiliser des relais si nécessaire.

Réglage ouverture / fermeture

Les contacts électriques de fin de course **4** sont situés à l'intérieur du servomoteur (2 contacts fin de course + 2 contacts auxiliaire pour la détection).

Ces contacts sont pré-réglés en usine.

Après installation, il peut être nécessaire de modifier ce réglage en intervenant sur la position des cames **2**.



Spécificité du servomoteur UMC 15.

En plus des contacts électriques de fin de course **4**, le servomoteur UMC 15 dispose de 2 butées mécaniques **6** et **7** qui servent en cas d'ouverture / fermeture manuelle (avec le volant de secours **8**).

Il est impératif de s'assurer que les butées mécaniques ne viennent pas en contact avant les cames des contacteurs électriques (détérioration du servomoteur).

Lors du réglage, il faut dévisser les vis des butées mécaniques **6** et **7**, puis procéder au réglage des cames de contact électriques **2**.

Après réglage des cames, on peut procéder à celui des butées mécaniques :

Servomoteur en position fermée, revisser jusqu'en butée la vis **7** sans forcer, puis bloquer le réglage avec le contre écrou.

Servomoteur en position ouvert, faire de même avec la vis **6**.

Commande manuelle de secours



Ne pas utiliser la commande manuelle de secours quand le servomoteur est sous tension, risque de blessure.

Pour les modèles UMA 35 et UMC 10, utiliser une clé plate pour manoeuvrer le carré d'entraînement sous le moteur.

Pour le modèle UMC 15, utiliser le volant de manoeuvre sur le coté du servomoteur.

Schéma de câblage UMA 35, UMC 10 et UMC 15 230V, 50/60Hz

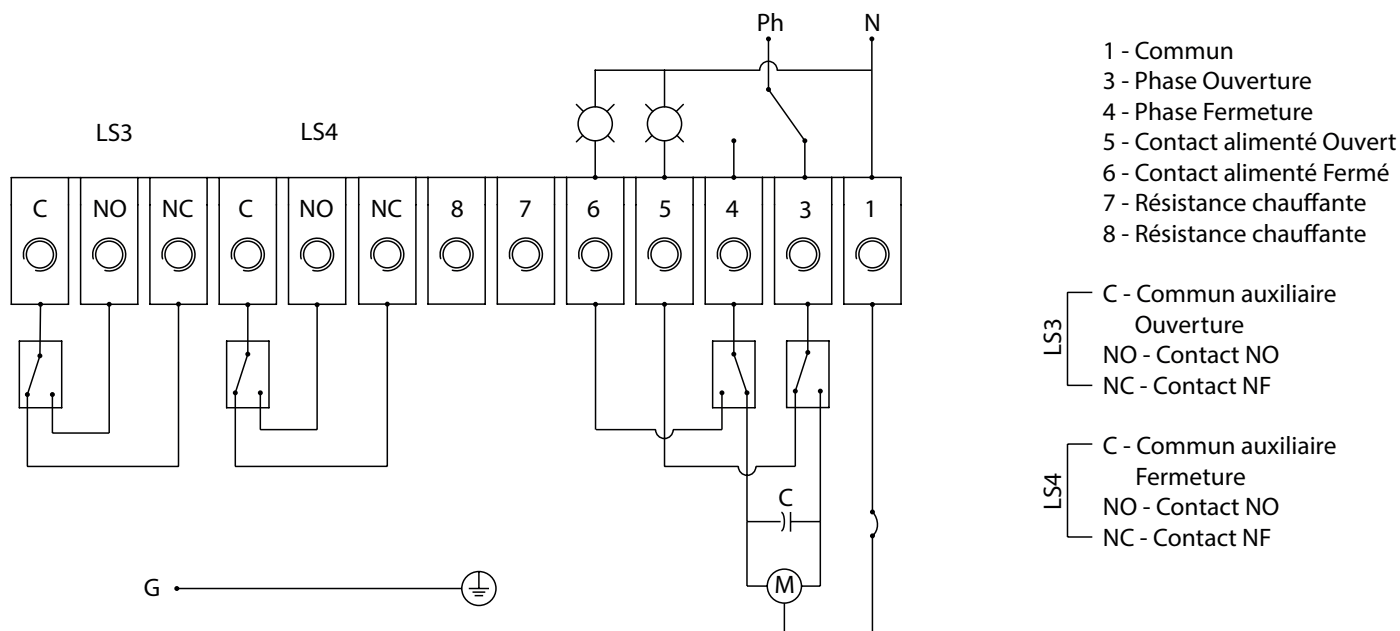


Schéma de câblage UMA35 24V, 50Hz

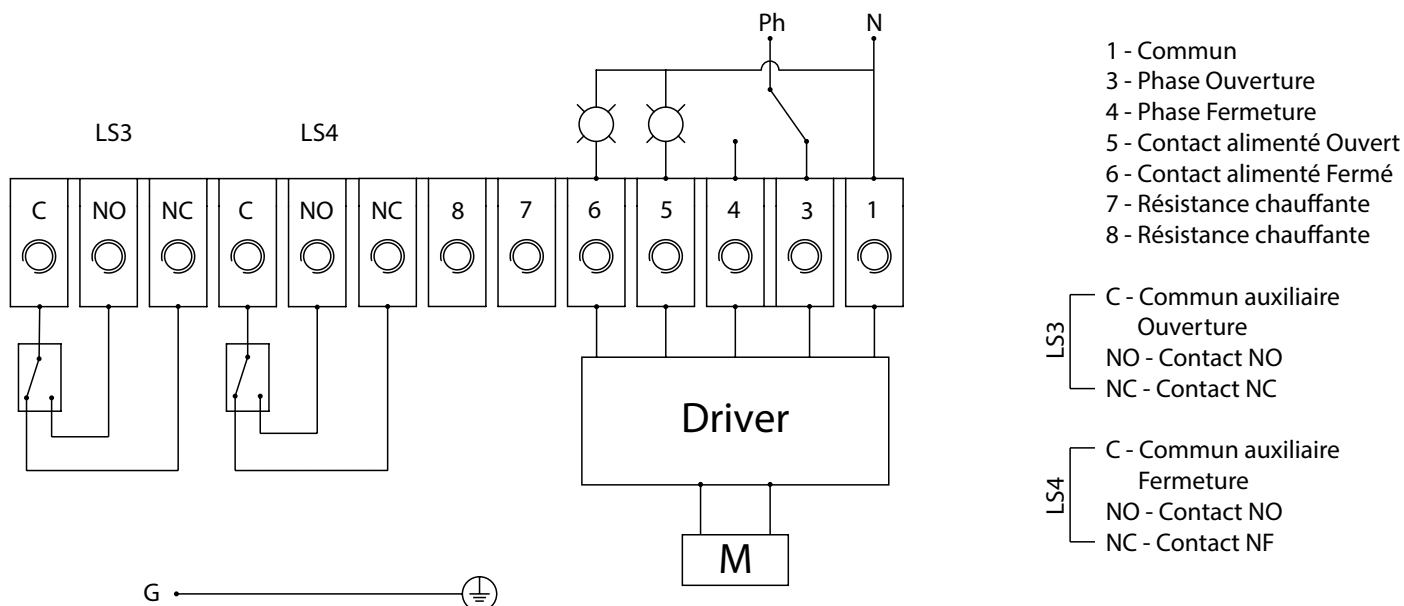
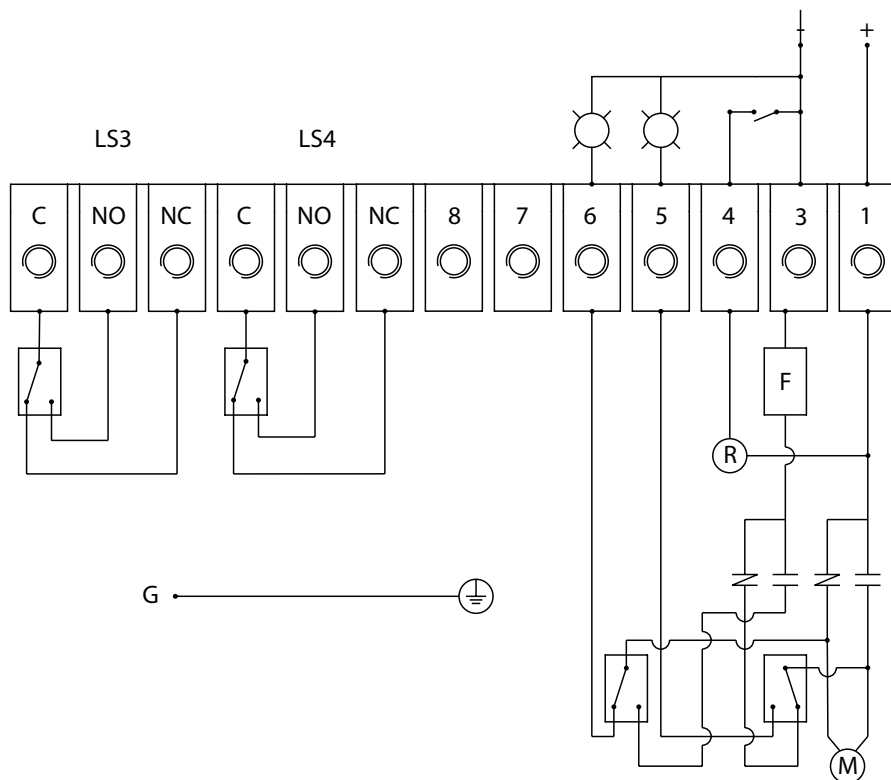


Schéma de câblage UMA 35 et UMC15 24V CC



- Cablage 1 avec "+"
 - Cablage 3 avec "-"
 - Pont entre 3 et 4 ouverture
 - Débranché 4 fermeture
 - 5 - Contact alimenté Ouvert
 - 6 - Contact alimenté Fermé
 - 7 - Résistance chauffante
 - 8 - Résistance chauffante
 - C - Commun auxiliaire
 - Ouverture
 - NO - Contact NO
 - NC - Contact NC
-
- C - Commun auxiliaire
 - Fermeture
 - NO - Contact NO
 - NC - Contact NF