

Robinetterie et accessoires

Valve accessories

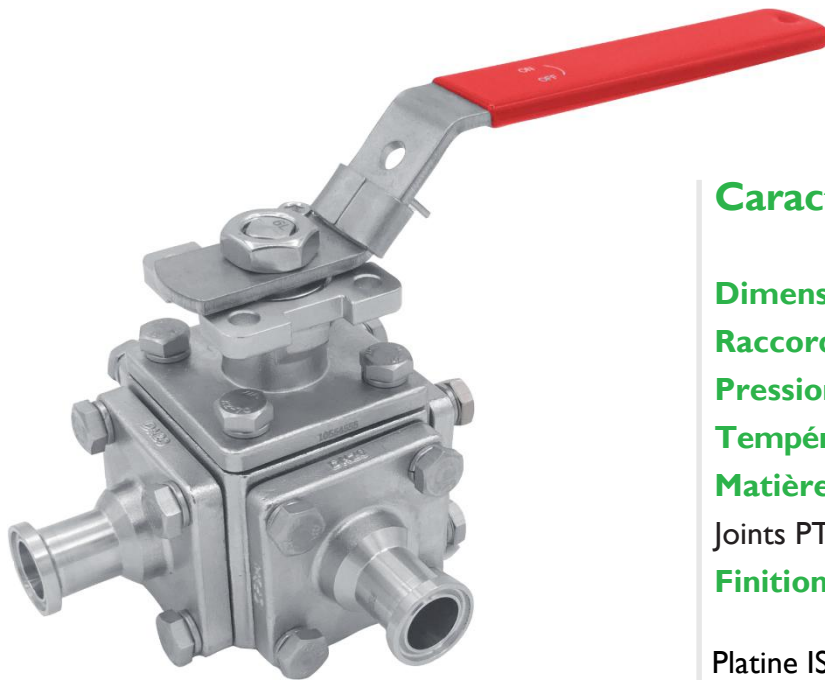


ASME BPE

Modèle 8089

Vanne à boule 3 voies passage en T hygiénique Clamp Inox moulé CF3M (316L)

Platine ISO - Poignée cadenassable



Caractéristiques

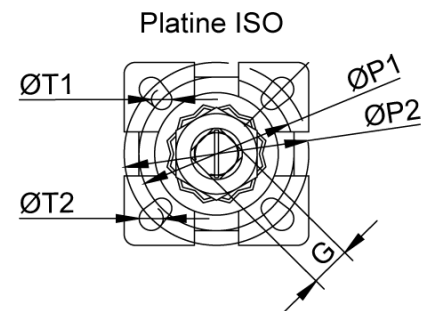
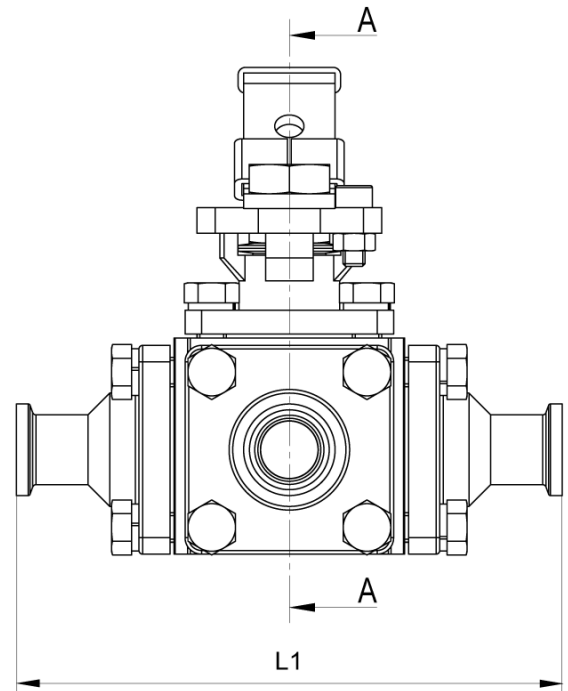
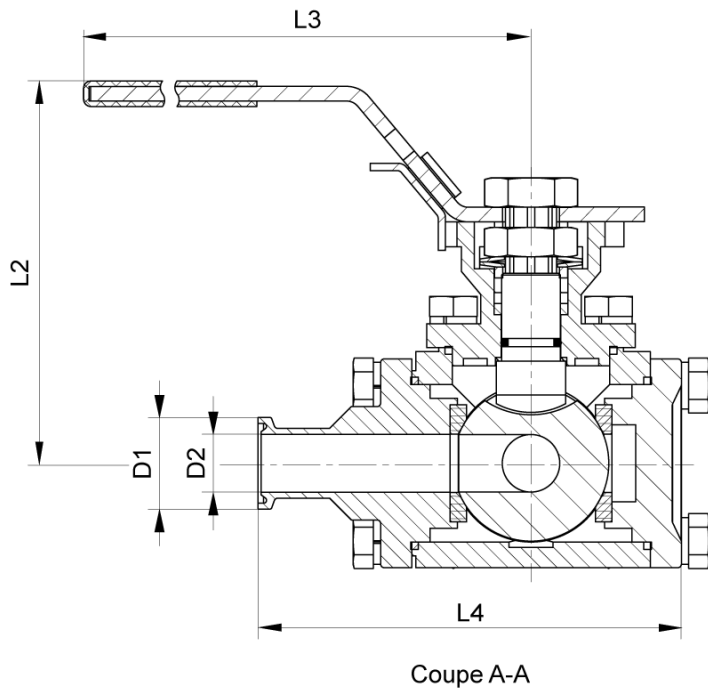
Dimensions : 1/2" à 2" (O.D.)**Raccordements :** Clamp**Pression max. admissible :** 16 bar**Température :** de -40°C à + 150°C**Matière :** Corps inox moulé CF3M

Joints PTFE et TFM

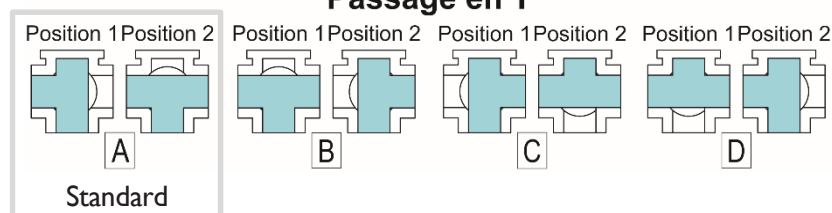
Finition : int : Ra ≤ 0,38µm (SF4)Platine ISO 5211 pour motorisation
pneumatique ou électrique

Sur demande :

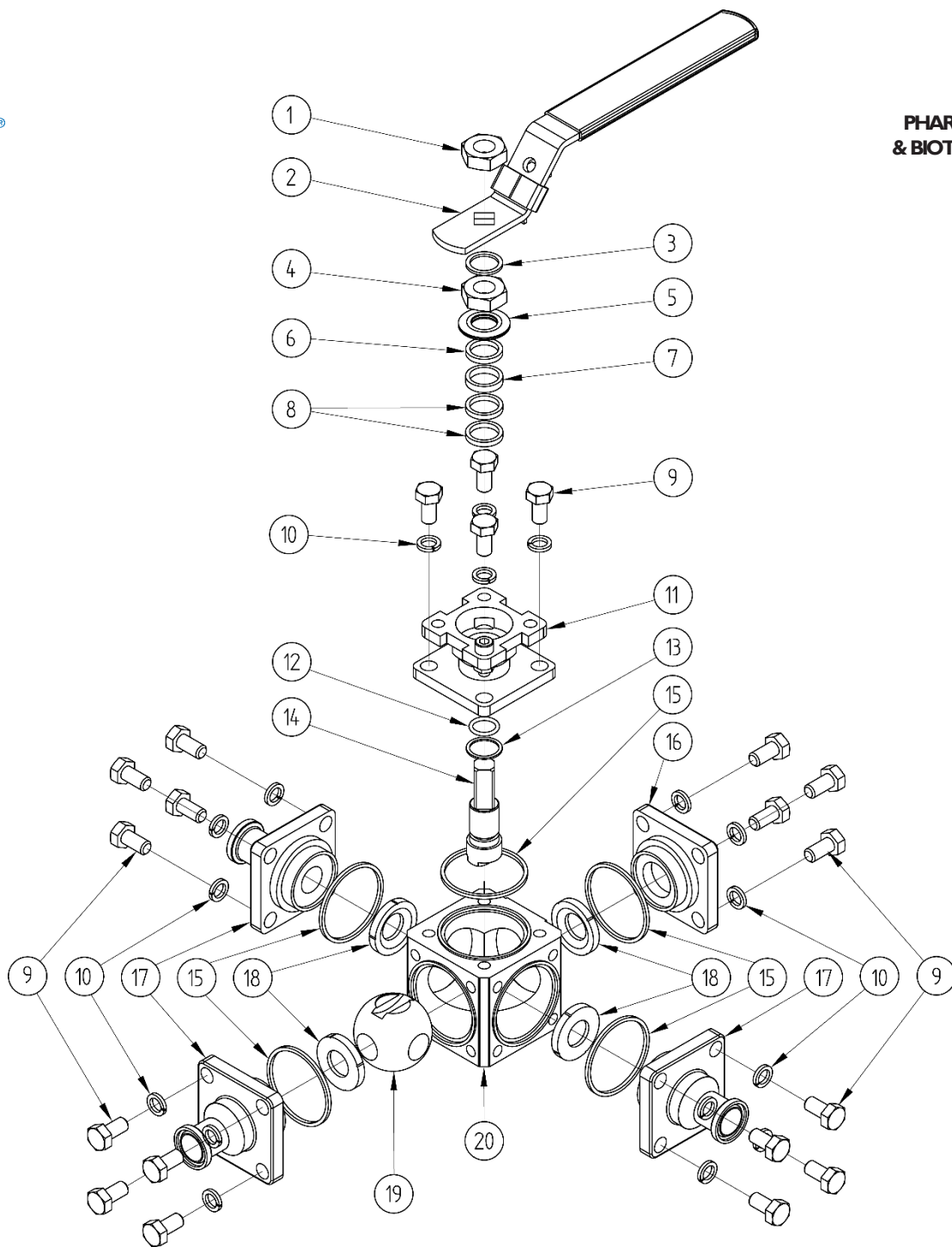
- Vanne 3 voies passage en L



Passage en T



DN (pouces)	DN (mm)	D1 (mm)	D2 (mm)	L1 (mm)	L2 (mm)	L3 (mm)	L4 (mm)	G (mm)	ØP1 (mm)	ØT1 (mm)	ØP2 (mm)	ØT2 (mm)	Platine ISO	Poids (kg)	Référence SF4
1/2"	12,7	25,0	9,4	147,0	101	193	113,4	9	36	6	50	6,5	F03-F05	3,10	680894-050
3/4"	19,05	25,0	15,8	147,0	101	193	113,4	9	36	6	50	6,5	F03-F05	3,10	680894-075
1"	25,4	50,5	22,1	156,8	107	193	127,8	9	42	6,5	50	6,5	F04-F05	6,50	680894-100
1 1/2"	38,1	50,5	34,8	188,8	115	195	146,8	11	50	6,5	70	8,5	F05-F07	7,20	680894-150
2"	50,8	64,0	47,5	229,0	176	296	189	17	70	8,5	100	11	F07-F10	17,00	680894-200



Repère	Désignation	Matière	Quantité	Repère	Désignation	Matière	Quantité
1	ÉCROU POIGNÉE	A2	1	11	FLASQUE (TIGE)	AISI 316L	1
2	POIGNÉE	AISI 304 PVC	1	12	JOINT TORIQUE	EPDM	1
3	RONDELLE	A2	1	13	BAGUE	PTFE	1
4	ÉCROU TIGE	A2	1	14	TIGE DE MANOEUVRE	AISI 316L	1
5	RONDELLE BELLEVILLE	A2	2	15	JOINTS DE CORPS	PTFE	5
6	RONDELLE	A2	1	16	FLASQUES (BOUCHON)	AISI 316L	1
7	BAGUE	GRAPHITE	1	17	FLASQUES A SOUDER	AISI 316L	3
8	BAGUE	PTFE	2	18	SIEGES	PTFE	4
9	VIS	A2	20	19	BOULE	AISI 316L	1
10	RONDELLE GROWER	A2	20	20	CORPS	CF3M	1

Béné Inox – 11 Chemin de la Pierre Blanche – 69800 SAINT PRIEST – S.A.S au capital de 240 000 € – SIREN 311 810 287
Tél : 04 78 90 48 22 – Fax : 04 78 90 69 59 – www.bene-inox.com – bene@bene-inox.com

Les informations techniques, illustrations et photographies sont données à titre indicatif sans caractère contractuel. Certaines peuvent varier en fonction des tolérances admises dans la profession et des normes applicables. Les instructions d'utilisation, de montage et de maintenance constituent de simples recommandations. Elles peuvent également varier en fonction des conditions d'utilisation du produit, de l'environnement de montage et des besoins de l'acheteur dont ce dernier est seul responsable de la définition.

Utilisation

Principe

Cette vanne est une vanne d'arrêt : elle doit être totalement ouverte ou totalement fermée.

Ne pas laisser la vanne partiellement ouverte : un défaut d'ouverture ou le fait de laisser une ouverture partielle de la boule pour diminuer le débit peut entraîner un phénomène de cavitation susceptible d'endommager la vanne.

Pour manœuvrer la vanne, soulever le dispositif de blocage **I** pour pouvoir tourner la poignée **I** de 1/4 de tour (90°) jusqu'en butée.

Fluides

Cette vanne est adaptée pour des fluides non abrasifs et non coagulables, sous réserve de la compatibilité chimique entre les pièces en contact.



Attention aux risques de brûlures pour une température d'utilisation supérieure à 60°C.

Couples de manœuvre nécessaires à la motorisation d'une vanne

Grâce à sa platine ISO (norme ISO 5211), la vanne est motorisable (montage direct). N'hésitez pas à nous consulter pour connaître les actionneurs compatibles avec votre vanne.

Dimension	-	1/2"	3/4"	1"	1"1/2	2"
Couple de manœuvre	N.m	6	8	10	18	21
Caractéristiques d'accouplement	Platine	F03 F05	F03 F05	F04 F05	F05 F07	F05 F07
	Carré	9x9	9x9	9x9	11x11	11x11

Pour la motorisation il est conseillé de prendre un coefficient de sécurité minimum de +30% pour un vérin pneumatique et +50% pour un actionneur électrique.

Instructions de montage et de maintenance

Installation

La vanne peut être utilisée dans n'importe quelle position. S'assurer que l'emplacement prévu soit suffisamment dégagé pour manœuvrer la poignée.

Vérifier que le matériel est propre et exempt de corps étrangers susceptibles de détériorer la vanne.

S'assurer que la tuyauterie soit parfaitement alignée et son supportage suffisamment dimensionné afin que la vanne ne supporte aucune contrainte extérieure. Le supportage doit s'effectuer sur les tubes et non sur la vanne.

Lors de l'installation, s'assurer que la vanne est bien positionnée face aux clamp. Pour les pièces lourdes, utiliser des moyens de levage si nécessaire (ne pas soulever la vanne par la poignée)

Nettoyer l'installation en laissant la vanne ouverte pour ne pas avoir d'impuretés entre la boule et le corps. Vérifier le bon fonctionnement de la vanne.

Procéder aux essais de mise en pression de l'installation sans dépasser les caractéristiques de la vanne, et selon les normes en vigueur.

Maintenance

Dans des conditions normales d'utilisation, la vanne ne demande pas d'entretien particulier.

Dans le cas d'une vanne qui n'est jamais manœuvrée en fonctionnement normal, il est conseillé d'effectuer régulièrement des manœuvres d'ouverture / fermeture pour s'assurer du bon fonctionnement de la vanne.

Suite à une usure ou suite au passage d'un produit ayant détérioré la vanne et occasionné une fuite ou une dysfonction, il peut être nécessaire de changer les certaines pièces.

Dans ce cas, voir paragraphe « Montage / Démontage » et « Pièces détachées ».

Montage / Démontage

La maintenance et les opérations de démontage / remontage d'une vanne doivent être effectuées par du personnel qualifié et formé à ce type d'intervention.



Avant intervention sur la vanne, vérifier que l'installation est arrêtée et la tuyauterie vide et hors pression.

Attention aux risques de brûlures pour une température d'utilisation supérieure à 60°C.

Attention aux matières dangereuses : suivre les prescriptions d'utilisation des fournisseurs.

Dévisser les vis **9** des flasques **17** et **16** et retirer les rondelles **10**.

Séparer le corps **20** des flasques **17** et **16**.

Enlever les 4 sièges **18** et les 4 joints de corps **15**.

Retirer la boule **19**. Inspecter l'état de surface de la boule. Si elle est rayée ou abîmée, elle doit être remplacée en même temps que les 4 sièges **15**.

Si l'étanchéité de la tige doit être refaite, retirer les pièces de la partie supérieure dans l'ordre suivant : écrou de poignée **1**, poignée **2**, rondelle **3** écrou de tige **4** rondelle Belleville **5**, rondelle **6**, bague en graphite **7**.

Dévisser les vis **9** de la flasque **11** et retirer les rondelles **10**.

Séparer le corps **20** de la flasque **11**. Enlever le joint de corps **15**.

Pousser la tige de manœuvre **14** pour l'enlever, puis retirer les bagues **8** et **13** (prendre soin de ne pas rayer la tige).

Nettoyer et inspecter toutes les pièces. Changer les pièces usagées. Il est fortement recommandé de changer toutes les pièces d'étanchéité de la tige si elle a été démontée, ainsi que les sièges de la boule et des joints de corps.

Pour le remontage, procéder en ordre inverse du démontage.

Tester la vanne (tenue en pression + manœuvres) avant de remettre l'installation en service.

Pièces détachées



Kit de joints

Le kit de joint comporte :

- 4 sièges **18**
- 4 joints de corps **15**
- 1 bague de tige **13**
- 1 joint torique **12**
- 2 bague **8**
- 1 bague **7**

DN (pouces)	DN (mm)	Référence
1/2" à 3/4"	12,7 à 19,05	D8121-5075
1"	25,4	D8121-100
1"1/2	38,1	D8121-150
2"	50,8	D8121-200

(quantité variable en fonction des dimensions de la vanne)

Poignée 2

DN (pouces)	DN (mm)	Référence
1/2" à 1"	12,7 à 25,4	D8111-50100
1"1/2	38,1	D8111-150
2"	50,8	D8111-200

Normes et conformité

- Conforme à la réglementation FDA (CR 21:177.2600 et 177.1550)
- Conforme à la certification USP Class VI
- Certifications : 3A, CE
- Platine ISO 5211