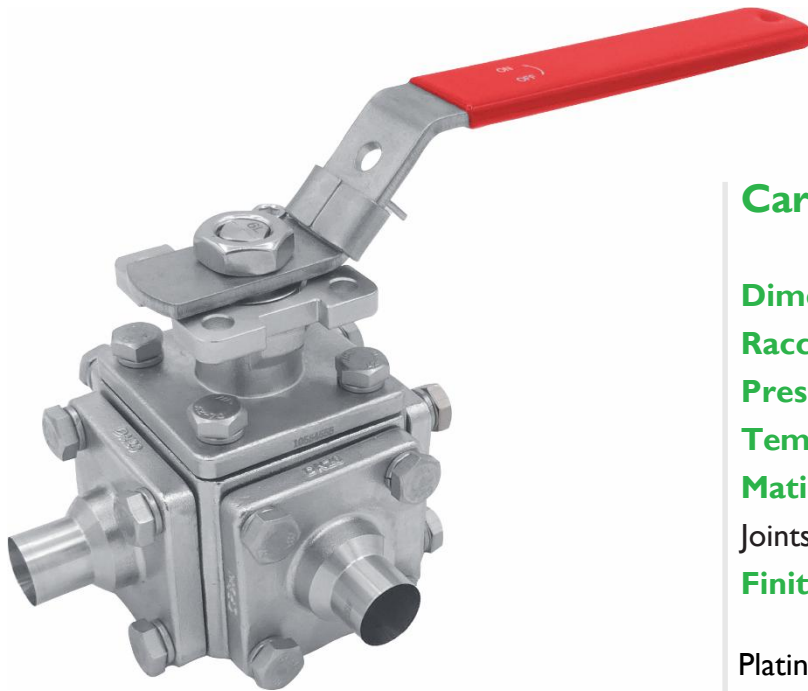


Robinetterie et accessoires

Valve accessories



Modèle 8088 Vanne à boule 3 voies passage en T hygiénique BW Inox moulé CF3M (316L) Platine ISO - Poignée cadenassable



Caractéristiques

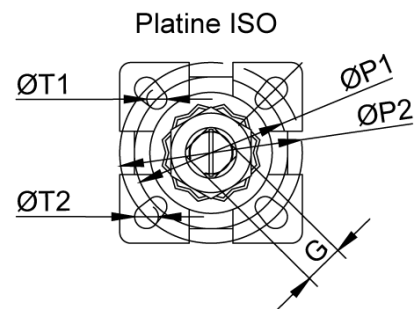
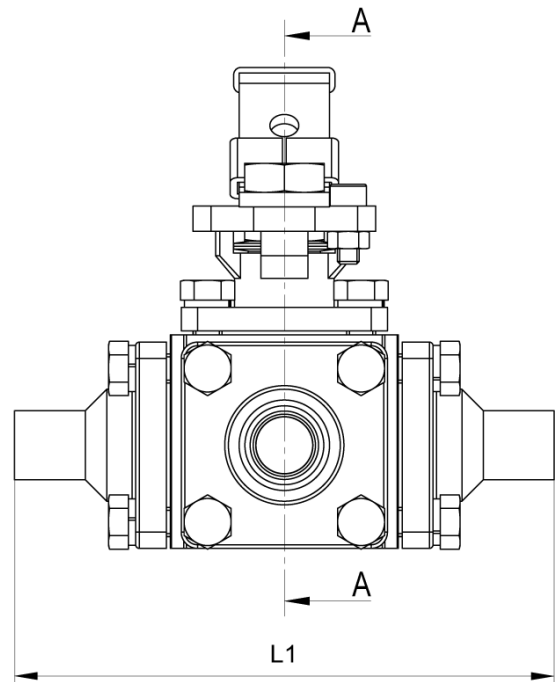
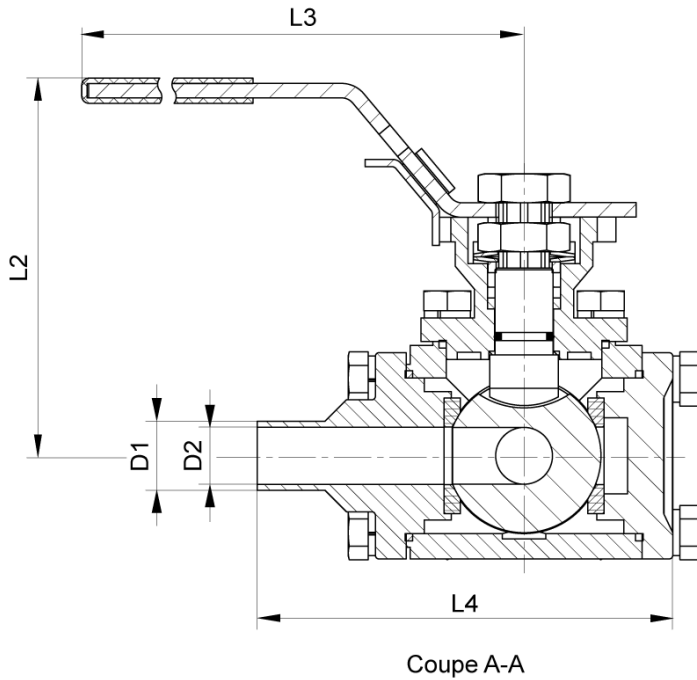
Dimensions : 1/2" à 2" (O.D.)**Raccordements :** à souder**Pression max. admissible :** 16 bar**Température :** de -40°C à + 150°C**Matière :** Corps inox moulé CF3M

Joints PTFE et TFM

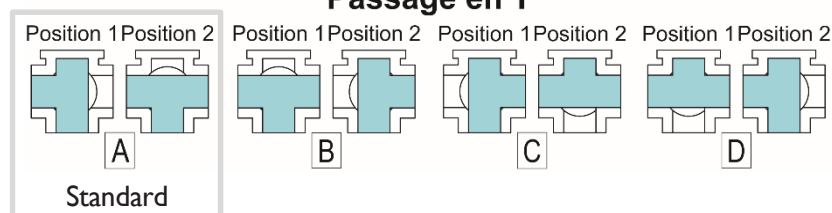
Finition : int : $Ra \leq 0,38\mu\text{m}$ (SF4)Platine ISO 5211 pour motorisation
pneumatique ou électrique

Sur demande :

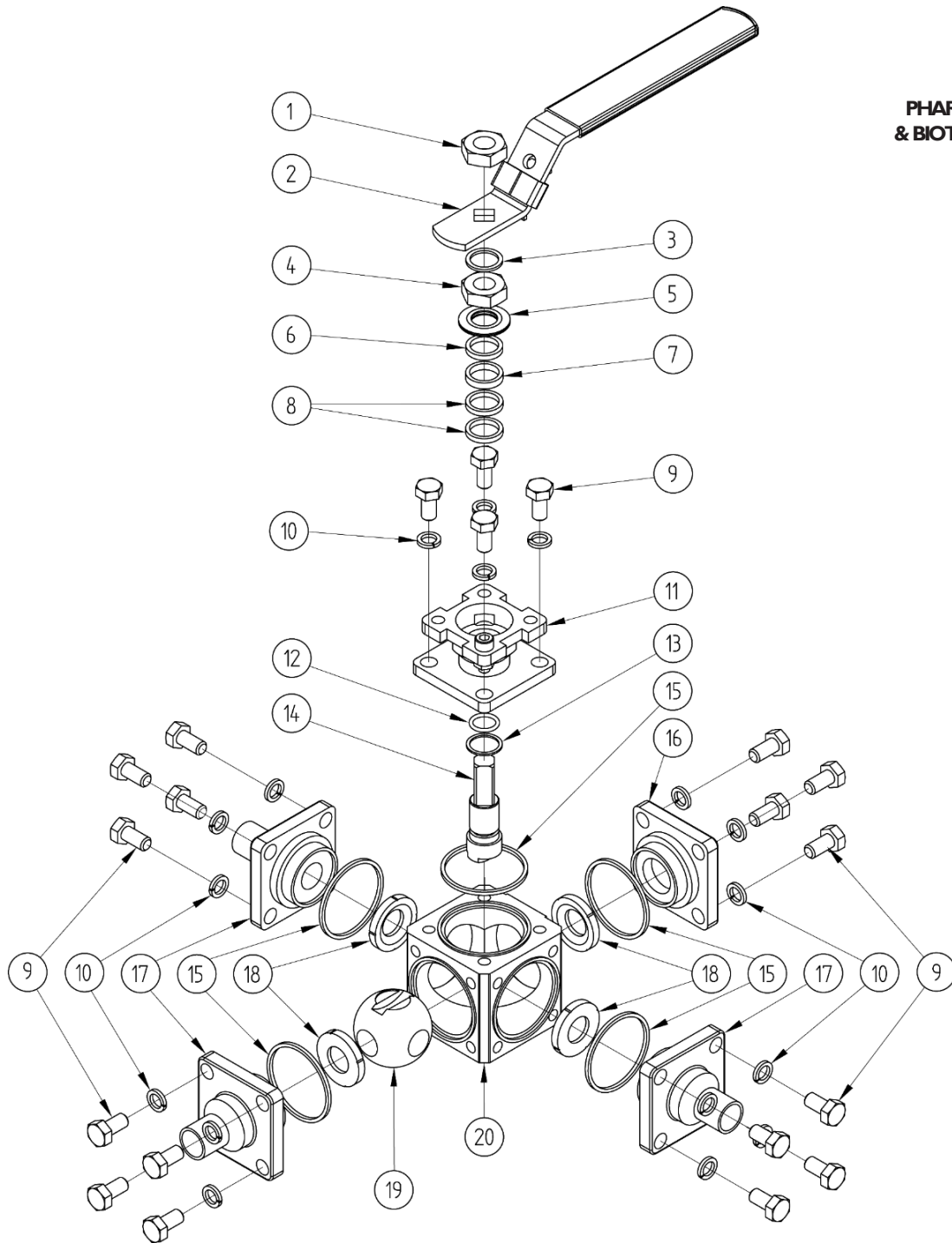
- Vanne 3 voies passage en L



Passage en T



| D1 (pouces) | D1 (mm) | D2 (mm) | L1 (mm) | L2 (mm) | L3 (mm) | L4 (mm) | G (mm) | ØP1 (mm) | ØT1 (mm) | ØP2 (mm) | ØT2 (mm) | Platine ISO | Poids (kg) | Référence SF4 |
|----------------|------------|------------|------------|------------|------------|------------|-----------|-------------|-------------|-------------|-------------|----------------|---------------|------------------|
| 1/2" | 12,7 | 9,4 | 147,0 | 101 | 193 | 113,4 | 9 | 36 | 6 | 50 | 6,5 | F03-F05 | 3,10 | 680884-050 |
| 3/4" | 19,05 | 15,8 | 147,0 | 101 | 193 | 113,4 | 9 | 36 | 6 | 50 | 6,5 | F03-F05 | 3,10 | 680884-075 |
| 1" | 25,4 | 22,1 | 156,8 | 107 | 193 | 127,8 | 9 | 42 | 6,5 | 50 | 6,5 | F04-F05 | 6,50 | 680884-100 |
| 1"1/2" | 38,1 | 34,8 | 188,8 | 115 | 195 | 146,8 | 11 | 50 | 6,5 | 70 | 8,5 | F05-F07 | 7,20 | 680884-150 |
| 2" | 50,8 | 47,5 | 229,0 | 176 | 296 | 189 | 17 | 70 | 8,5 | 100 | 11 | F07-F10 | 17,00 | 680884-200 |



| Repère | Désignation | Matière | Quantité | Repère | Désignation | Matière | Quantité |
|--------|---------------------|-----------------|----------|--------|--------------------|-----------|----------|
| 1 | ÉCROU POIGNÉE | A2 | 1 | 11 | FLASQUE (TIGE) | AISI 316L | 1 |
| 2 | POIGNÉE | AISI 304 PVC | 1 | 12 | JOINT TORIQUE | EPDM | 1 |
| 3 | RONDELLE | A2 | 1 | 13 | BAGUE | PTFE | 1 |
| 4 | ÉCROU TIGE | A2 | 1 | 14 | TIGE DE MANOEUVRE | AISI 316L | 1 |
| 5 | RONDELLE BELLEVILLE | A2 | 2 | 15 | JOINTS DE CORPS | PTFE | 5 |
| 6 | RONDELLE | A2 | 1 | 16 | FLASQUES (BOUCHON) | AISI 316L | 1 |
| 7 | BAGUE | GRAPHITE | 1 | 17 | FLASQUES A SOUDER | AISI 316L | 3 |
| 8 | BAGUE | PTFE | 2 | 18 | SIEGES | PTFE | 4 |
| 9 | VIS | A2 | 20 | 19 | BOULE | AISI 316L | 1 |
| 10 | RONDELLE GROWER | A2 | 20 | 20 | CORPS | CF3M | 1 |

Béné Inox – 11 Chemin de la Pierre Blanche – 69800 SAINT PRIEST – S.A.S au capital de 240 000 € – SIREN 311 810 287
Tél : 04 78 90 48 22 – Fax : 04 78 90 69 59 – www.bene-inox.com – bene@bene-inox.com

Les informations techniques, illustrations et photographies sont données à titre indicatif sans caractère contractuel. Certaines peuvent varier en fonction des tolérances admises dans la profession et des normes applicables. Les instructions d'utilisation, de montage et de maintenance constituent de simples recommandations. Elles peuvent également varier en fonction des conditions d'utilisation du produit, de l'environnement de montage et des besoins de l'acheteur dont ce dernier est seul responsable de la définition.

Utilisation

Principe

Cette vanne est une vanne d'arrêt : elle doit être totalement ouverte ou totalement fermée.

Ne pas laisser la vanne partiellement ouverte : un défaut d'ouverture ou le fait de laisser une ouverture partielle de la boule pour diminuer le débit peut entraîner un phénomène de cavitation susceptible d'endommager la vanne.

Pour manœuvrer la vanne, soulever le dispositif de blocage **I** pour pouvoir tourner la poignée **I** de 1/4 de tour (90°) jusqu'en butée.

Fluides

Cette vanne est adaptée pour des fluides non abrasifs et non coagulables, sous réserve de la compatibilité chimique entre les pièces en contact.



Attention aux risques de brûlures pour une température d'utilisation supérieure à 60°C.

Couples de manœuvre nécessaires à la motorisation d'une vanne

Grâce à sa platine ISO (norme ISO 5211), la vanne est motorisable (montage direct). N'hésitez pas à nous consulter pour connaître les actionneurs compatibles avec votre vanne.

| Dimension | - | 1/2" | 3/4" | 1" | 1"1/2 | 2" |
|---------------------------------|---------|------------|------------|------------|------------|------------|
| Couple de manœuvre | N.m | 6 | 8 | 10 | 18 | 21 |
| Caractéristiques d'accouplement | Platine | F03 F05 | F03 F05 | F04 F05 | F05 F07 | F05 F07 |
| | Carré | 9x9 | 9x9 | 9x9 | 11x11 | 11x11 |

Pour la motorisation il est conseillé de prendre un coefficient de sécurité minimum de +30% pour un vérin pneumatique et +50% pour un actionneur électrique.

Instructions de montage et de maintenance

Installation

La vanne peut être utilisée dans n'importe quelle position. S'assurer que l'emplacement prévu soit suffisamment dégagé pour manœuvrer la poignée.

Vérifier que le matériel est propre et exempt de corps étrangers susceptibles de détériorer la vanne.

S'assurer que la tuyauterie soit parfaitement alignée et son supportage suffisamment dimensionné afin que la vanne ne supporte aucune contrainte extérieure. Le supportage doit s'effectuer sur les tubes et non sur la vanne.

Lors de l'installation, s'assurer que la vanne est bien positionnée. Pour les pièces lourdes, utiliser des moyens de levage si nécessaire (ne pas soulever la vanne par la poignée).

Retirer les flasques **17** pour les souder à la tuyauterie.

Nettoyer l'installation en laissant la vanne ouverte pour ne pas avoir d'impuretés entre la boule et le corps. Vérifier le bon fonctionnement de la vanne.

Procéder aux essais de mise en pression de l'installation sans dépasser les caractéristiques de la vanne, et selon les normes en vigueur.

Maintenance

Dans des conditions normales d'utilisation, la vanne ne demande pas d'entretien particulier.

Dans le cas d'une vanne qui n'est jamais manœuvrée en fonctionnement normal, il est conseillé d'effectuer régulièrement des manœuvres d'ouverture / fermeture pour s'assurer du bon fonctionnement de la vanne.

Suite à une usure ou suite au passage d'un produit ayant détérioré la vanne et occasionné une fuite ou une dysfonction, il peut être nécessaire de changer certaines pièces.

Dans ce cas, voir paragraphe « Montage / Démontage » et « Pièces détachées ».

Montage / Démontage

La maintenance et les opérations de démontage / remontage d'une vanne doivent être effectuées par du personnel qualifié et formé à ce type d'intervention.



Avant intervention sur la vanne, vérifier que l'installation est arrêtée et la tuyauterie vide et hors pression.

Attention aux risques de brûlures pour une température d'utilisation supérieure à 60°C.

Attention aux matières dangereuses : suivre les prescriptions d'utilisation des fournisseurs.

Dévisser les vis **9** des flasques **17** et **16** et retirer les rondelles **10**.

Séparer le corps **20** des flasques **17** et **16**.

Enlever les 4 sièges **18** et les 4 joints de corps **15**.

Retirer la boule **19**. Inspecter l'état de surface de la boule. Si elle est rayée ou abîmée, elle doit être remplacée en même temps que les 4 sièges **15**.

Si l'étanchéité de la tige doit être refaite, retirer les pièces de la partie supérieure dans l'ordre suivant : écrou de poignée **1**, poignée **2**, rondelle **3** écrou de tige **4** rondelle Belleville **5**, rondelle **6**, bague en graphite **7**. Dévisser les vis **9** de la flasque **11** et retirer les rondelles **10**.

Séparer le corps **20** de la flasque **11**. Enlever le joint de corps **15**.

Pousser la tige de manœuvre **14** pour l'enlever, puis retirer les bagues **8** et **13** (prendre soin de ne pas rayer la tige).

Nettoyer et inspecter toutes les pièces. Changer les pièces usagées. Il est fortement recommandé de changer toutes les pièces d'étanchéité de la tige si elle a été démontée, ainsi que les sièges de la boule et des joints de corps.

Pour le remontage, procéder en ordre inverse du démontage.

Tester la vanne (tenue en pression + manœuvres) avant de remettre l'installation en service.

Pièces détachées



Kit de joints

Le kit de joint comporte :

- 4 sièges **18**
- 4 joints de corps **15**
- 1 bague de tige **13**
- 1 joint torique **12**
- 2 bague **8**
- 1 bague **7**

| D1 (pouces) | D1 (mm) | Référence |
|----------------|--------------|------------|
| 1/2" à 3/4" | 12,7 à 19,05 | D8121-5075 |
| 1" | 25,4 | D8121-100 |
| 1"1/2 | 38,1 | D8121-150 |
| 2" | 50,8 | D8121-200 |

(quantité variable en fonction des dimensions de la vanne)

Poignée 2

| D1 (pouces) | D1 (mm) | Référence |
|----------------|-------------|-------------|
| 1/2" à 1" | 12,7 à 25,4 | D8111-50100 |
| 1"1/2 | 38,1 | D8111-150 |
| 2" | 50,8 | D8111-200 |

Normes et conformité

- Conforme à la réglementation FDA (CR 21:177.2600 et 177.1550)
- Conforme à la certification USP Class VI
- Certifications : 3A, CE
- Platine ISO 5211