

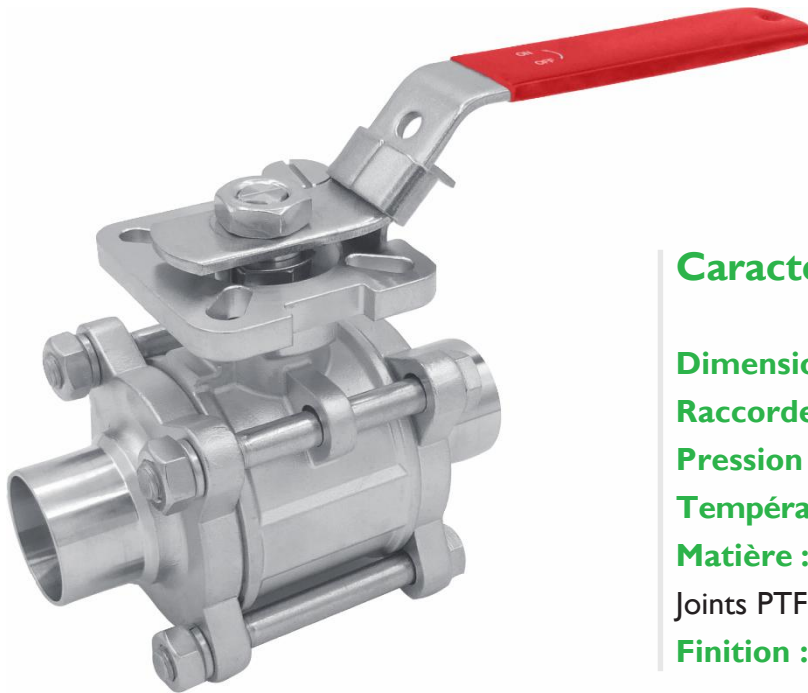
# Robinetterie et accessoires

Valve accessories



ASME BPE

## Modèle 8085 Vanne à boule 3 pièces hygiénique BW Inox moulé CF3M (316L) Platine ISO - Poignée cadenassable



### Caractéristiques

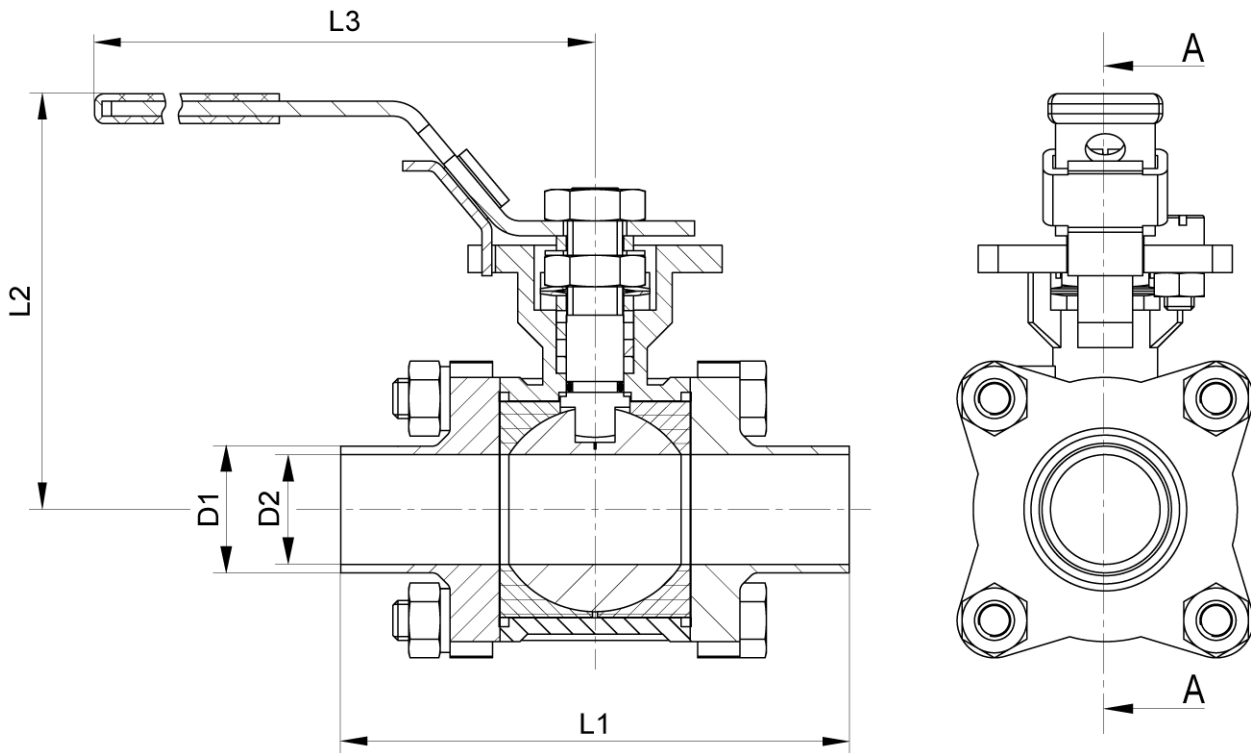
**Dimensions :** 1/2" à 4"**Raccordements :** à souder**Pression max. admissible :** 16 bar**Température :** de -40°C à + 150°C**Matière :** Corps inox moulé CF3M

Joints PTFE

**Finition :** int : Ra ≤ 0,38µm (SF4)**Béné Inox** – 11 Chemin de la Pierre Blanche – 69800 SAINT PRIEST – S.A.S au capital de 240 000 € – SIREN 311 810 287Tél : 04 78 90 48 22 – Fax : 04 78 90 69 59 – [www.bene-inox.com](http://www.bene-inox.com) – [bene@bene-inox.com](mailto:bene@bene-inox.com)

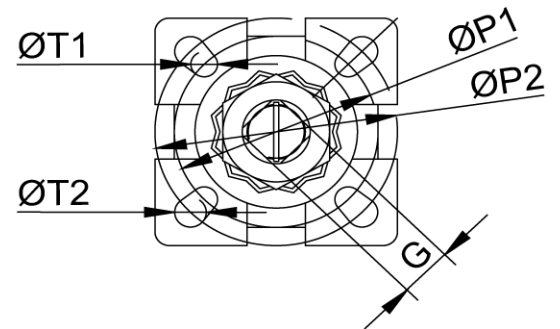
Les informations techniques, illustrations et photographies sont données à titre indicatif sans caractère contractuel. Certaines peuvent varier en fonction des tolérances admises dans la profession et des normes applicables. Les instructions d'utilisation, de montage et de maintenance constituent de simples recommandations. Elles peuvent également varier en fonction des conditions d'utilisation du produit, de l'environnement de montage et des besoins de l'acheteur dont ce dernier est seul responsable de la définition.

8085-E V0526

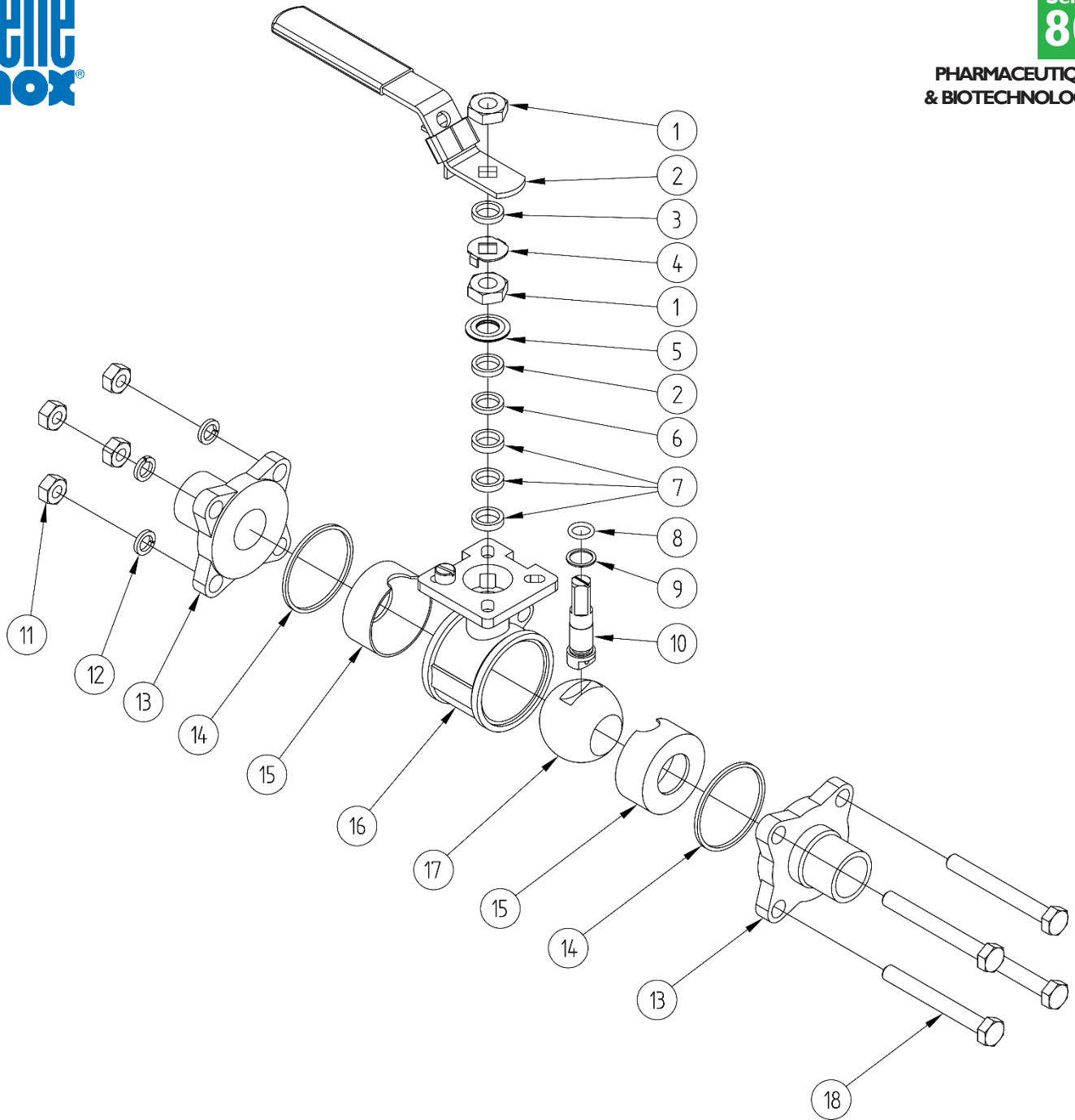


Coupe A-A

Platine ISO



D1 (pouces)	D1 (mm)	D2 (mm)	L1 (mm)	L2 (mm)	L3 (mm)	G (mm)	ØP1 (mm)	ØT1 (mm)	ØP2 (mm)	ØT2 (mm)	Platine ISO	Poids (kg)	Référence SF4
1/2"	12,7	9,4	88,6	70	141	9	36	6	50	6,5	F03-F05	0,71	680854-050
3/4"	19,05	15,8	102,7	75	141	9	36	6	50	6,5	F03-F05	0,92	680854-075
1"	25,4	22,1	115,2	84	141	9	42	6,5	50	6,5	F04-F05	1,36	680854-100
1"1/2	38,1	34,8	139,9	103	193	11	50	6,5	70	8,5	F05-F07	2,88	680854-150
2"	50,8	47,5	158,1	112	193	11	50	6,5	70	8,5	F05-F07	5,10	680854-200
2"1/2	63,5	60,2	198,0	149	296	17	70	8,5	102	11	F07-F10	10,80	680854-250
3"	76,2	72,9	227,5	156	296	17	70	8,5	102	11	F07-F10	17,90	680854-300
4"	101,6	97,4	241,0	185	296	17	70	8,5	102	11	F07-F10	23,00	680854-400



Repère	Désignation	Matière	Quantité	Repère	Désignation	Matière	Quantité
1	ÉCROU	A2	1	10	TIGE DE MANŒUVRE	AISI 316L	1
2	POGNÉE	AISI 304	1	11	ECROU (TIRANT)	A2	4
3	RONDELLE	A2	1	12	RONDELLE (TIRANT)	A2	4
4	STOP ÉCROU	AISI 304	1	13	FLASQUES	AISI 316L	2
5	RONDELLE BELLEVILLE	A2	2	14	JOINTS DE CORPS	PTFE	2
6	BAGUE	GRAPHITE	1	15	COQUILLES PLAINES	PTFE	2
7	BAGUE	PTFE	3	16	CORPS	AISI 316L	1
8	JOINT TORIQUE	EPDM	1	17	BOULE	AISI 316L	1
9	BAGUE	PTFE	1	18	VIS (TIRANT)	A2	4

**Béné Inox** – 11 Chemin de la Pierre Blanche – 69800 SAINT PRIEST – S.A.S au capital de 240 000 € – SIREN 311 810 287  
Tél : 04 78 90 48 22 – Fax : 04 78 90 69 59 – [www.bene-inox.com](http://www.bene-inox.com) – [bene@bene-inox.com](mailto:bene@bene-inox.com)

Les informations techniques, illustrations et photographies sont données à titre indicatif sans caractère contractuel. Certaines peuvent varier en fonction des tolérances admises dans la profession et des normes applicables. Les instructions d'utilisation, de montage et de maintenance constituent de simples recommandations. Elles peuvent également varier en fonction des conditions d'utilisation du produit, de l'environnement de montage et des besoins de l'acheteur dont ce dernier est seul responsable de la définition.

## Utilisation

### Principe

Cette vanne est une vanne d'arrêt : elle doit être totalement ouverte ou totalement fermée.

Ne pas laisser la vanne partiellement ouverte : un défaut d'ouverture ou le fait de laisser une ouverture partielle de la boule, pour diminuer le débit, peut entraîner un phénomène de cavitation susceptible d'endommager la vanne.

Pour manœuvrer la vanne, soulever le dispositif de blocage pour pouvoir tourner la poignée I de 1/4 de tour (90°) jusqu'en butée.

### Fluides

Cette vanne est adaptée pour des fluides non abrasifs et non coagulables, sous réserve de la compatibilité chimique entre les pièces en contact.



Attention aux risques de brûlures pour une température d'utilisation supérieure à 60°C.

### Couples de manœuvre nécessaires à la motorisation d'une vanne

Grâce à sa platine ISO (norme ISO 5211), la vanne est motorisable (montage direct). N'hésitez pas à nous consulter pour connaître les actionneurs compatibles avec votre vanne.

Dimension	-	1/2"	3/4"	1"	1"1/2	2"	2"1/2	3"	4"
Couple de manœuvre	N.m	9	11	14	27	31	49	72	105
Caractéristiques d'accouplement	Platine	F03 F05	F03 F05	F04 F05	F05 F07	F05 F07	F07 F10	F07 F10	F07 F10
	Carré	9x9	9x9	9x9	11x11	11x11	17x17	17x17	17x17

Pour la motorisation il est conseillé de prendre un coefficient de sécurité minimum de +30% pour un vérin pneumatique et +50% pour un actionneur électrique.

## Instructions de montage et de maintenance

---

### Installation

La vanne peut être utilisée dans n'importe quelle position. S'assurer que l'emplacement prévu soit suffisamment dégagé pour manœuvrer la poignée.

Vérifier que le matériel est propre et exempt de corps étrangers susceptibles de détériorer la vanne.

S'assurer que la tuyauterie soit parfaitement alignée et son supportage suffisamment dimensionné afin que la vanne ne supporte aucune contrainte extérieure. Le supportage doit s'effectuer sur les tubes et non sur la vanne.

Lors de l'installation, s'assurer que la vanne est bien positionnée. Pour les pièces lourdes, utiliser des moyens de levage si nécessaire (ne pas soulever la vanne par la poignée).

Retirer les flasques **I3** pour les souder à la tuyauterie.

Nettoyer l'installation en laissant la vanne ouverte pour ne pas avoir d'impuretés entre la boule et le corps. Vérifier le bon fonctionnement de la vanne.

Procéder aux essais de mise en pression de l'installation sans dépasser les caractéristiques de la vanne, et selon les normes en vigueur.

### Maintenance

Dans des conditions normales d'utilisation, la vanne ne demande pas d'entretien particulier.

Dans le cas d'une vanne qui n'est jamais manœuvrée en fonctionnement normal, il est conseillé d'effectuer régulièrement des manœuvres d'ouverture / fermeture pour s'assurer du bon fonctionnement de la vanne.

Durant l'utilisation (ou à l'installation pendant la phase d'essais), si une fuite apparaît au niveau de la tige de manœuvre **I0**, resserrer l'écrou de tige **I**. Normalement la fuite est stoppée en resserrant l'écrou de 30 à 60°. Ne pas trop serrer l'écrou au risque de diminuer la durée de vie du système.

Si une fuite apparaît entre le corps de la vanne et les flasques, vérifier le bon serrage des tirants (vis **I8** + rondelle **I2** + écrou **II**).

Suite à une usure ou suite au passage d'un produit ayant détérioré la vanne ou et occasionné une fuite ou une dysfonction, il peut être nécessaire de changer les joints.

Dans ce cas, voir paragraphe « Montage / Démontage » et « Pièces détachées ».

## Montage / Démontage

La maintenance et les opérations de démontage / remontage d'une vanne doivent être effectuées par du personnel qualifié et formé à ce type d'intervention.



Avant intervention sur la vanne, vérifier que l'installation est arrêtée et la tuyauterie vide et hors pression.

Attention aux risques de brûlures pour une température d'utilisation supérieure à 60°C.

Attention aux matières dangereuses : suivre les prescriptions d'utilisation des fournisseurs.

Dévisser les tirants d'assemblage (vis **18** + rondelle **12** + écrou **11**). Il est préférable de travailler avec la vanne en position ouverte.

Séparer le corps **16** des flasques **13**. Enlever les joints de corps **14** et les coquilles plaines **15**.

Mettre la vanne en position fermée pour retirer la boule **17**. Inspecter l'état de surface de la boule.

Si elle est rayée ou abîmée, elle doit être remplacée en même temps que les sièges **15**.

Si l'étanchéité de la tige doit être refaite, retirer les pièces de la partie supérieure dans l'ordre suivant : écrou **1**, poignée **2**, rondelle **3**, écrou **1**, rondelles Belleville **5**, rondelle **3**, bague graphite **6**.

Pousser la tige de manœuvre **10** vers l'intérieur du corps **16** pour l'enlever, et retirer le joint torique **9** et les bagues **7** et **8** (prendre soin de ne pas rayer la tige).

Nettoyer et inspecter toutes les pièces. Changer les pièces usagées. Il est fortement recommandé de changer toutes les pièces d'étanchéité de la tige (joints et bague PTFE) si elle a été démontée, ainsi que les sièges encapsulés de la boule.

Pour le remontage, procéder en ordre inverse du démontage.

Pour le resserrage des tirants d'assemblage **18** et **11**, travailler avec la boule **17** de vanne en position ouverte, et procéder au serrage en croix.

Tester la vanne (tenue en pression + manœuvres) avant de remettre l'installation en service.

## Pièces détachées



### Kit de joints

Le kit de joint comporte :

- 2 coquilles plaines **15**
- 2 joints de corps **14**
- 1 bague de tige **9**
- 1 joint torique **8**
- 3 bague **7**
- 1 bague **6**

(quantité variable en fonction des dimensions de la vanne)

D1 (pouces)	D1 (mm)	Référence
1/2"	12,7	D8101-50
3/4"	19,05	D8101-75
1"	25,4	D8101-100
1"1/2"	38,1	D8101-150

D1 (pouces)	D1 (mm)	Référence
2"	50,8	D8101-200
2"1/2"	63,5	D8101-250
3"	76,2	D8101-300
4"	101,6	D8101-400

D1 (pouces)	D1 (mm)	Référence
1/2" à 1"	12,7 à 25,4	D8091-50100
1"1/2" à 2"	38,1 à 50,8	D8091-150200

D1 (pouces)	D1 (mm)	Référence
2"1/2" à 4"	63,5 à 101,6	D8091-250400

### Poignée **2**

## Normes et conformité

- Conforme à la réglementation FDA (CR 21:177.2600 et 177.1550)
- Conforme à la certification USP Class VI
- Certifications : 3A, CE
- Platine ISO 5211