

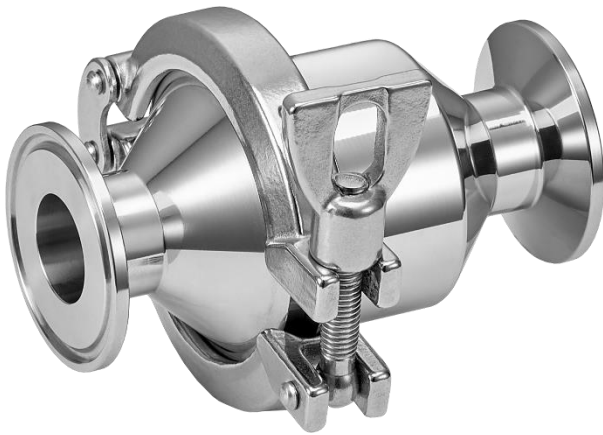
Robinetterie et accessoires

Valves and accessories



ASME BPE

Modèle 8068 Clapet anti-retour Clamp aseptique Inox 316L



Caractéristiques

Dimensions : 1/2" à 4" (O.D.)**Raccordements :** CLAMP**Pression max. admissible :** 6 bar**Température :** 0°C à + 150°C**Matière :** Inox 316L

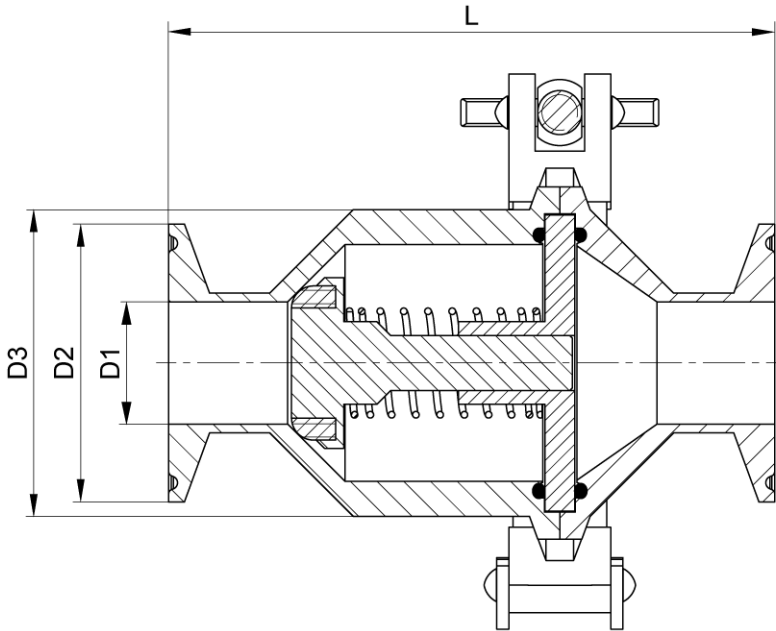
Joint de clapet en TFM1705

Joint de corps en Silicone

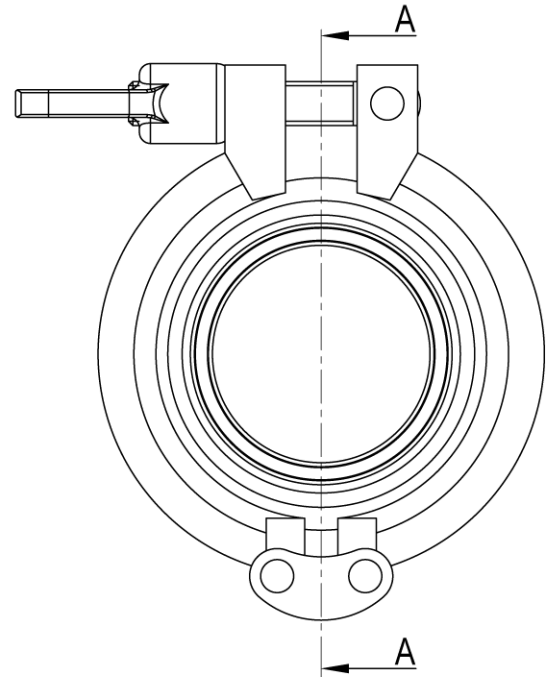
Finition : int. : $Ra \leq 0,51 \mu m$ (SF1)

Sur demande :

- Finition SF4

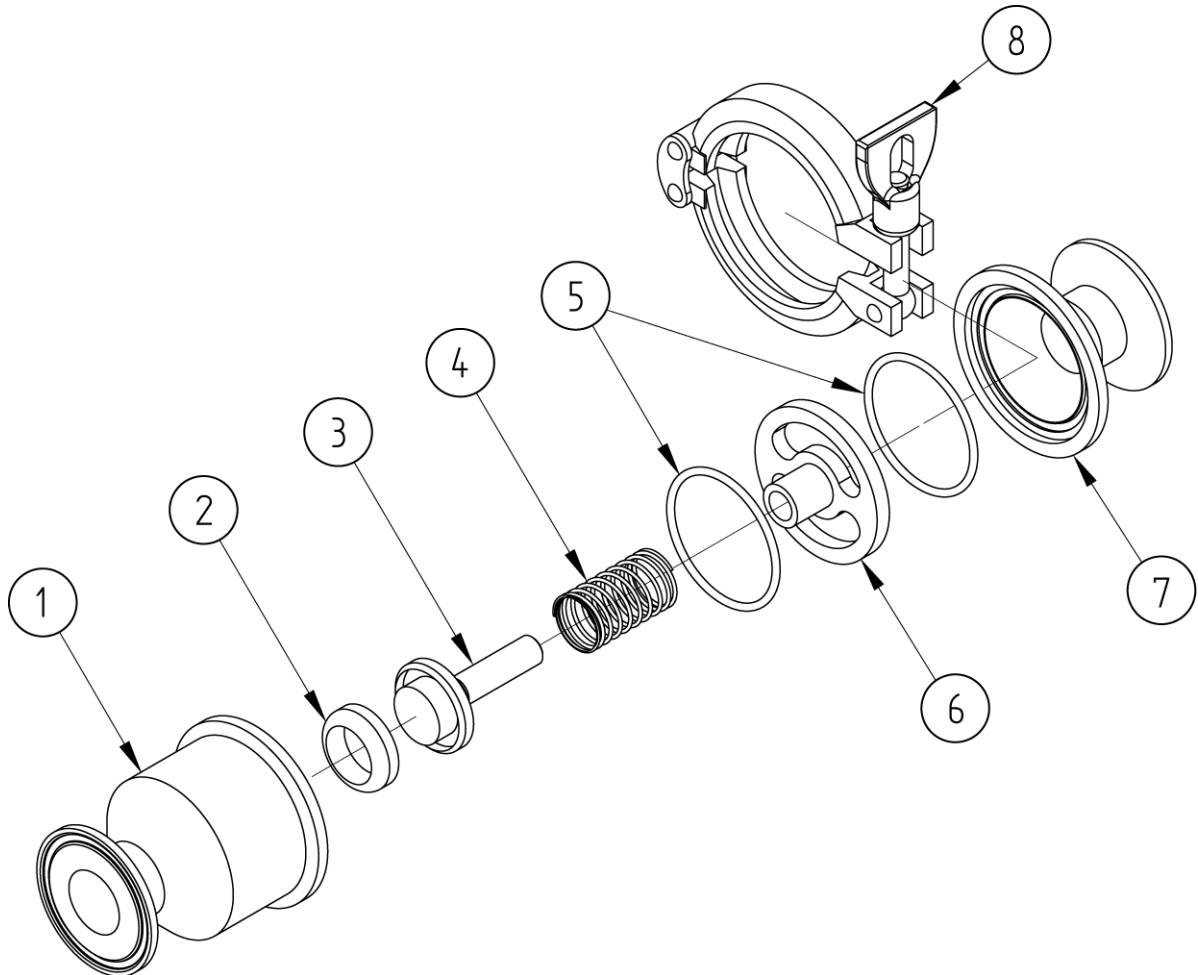


Coupe A-A



Sens Fluide

DN (pouces)	DN (mm)	D1 (mm)	D2 (mm)	D3 (mm)	L (mm)	Poids (kg)	Référence SF1
1/2"	12,7	9,4	25,0	40	83	1	680681-050
3/4"	19,05	15,7	25,0	40	83	1	680681-075
1"	25,4	22,1	50,5	56	110	1	680681-100
1"1/2	38,1	34,8	50,5	69	110	2	680681-150
2"	50,8	47,5	64,0	80	121	2	680681-200
2"1/2	68,5	60,2	77,5	90	119	2,5	680681-250
3"	76,2	72,9	91,0	110	136	4	680681-300
4"	101,6	97,4	119,0	150	155	6	680681-400



Repère	Désignation	Matière	Quantité
1	CORPS ENTRÉE	AISI 316L	1
2	JOINT CLAPET	TFM 1705 PTFE	1
3	CLAPET	AISI 316L	1
4	RESSORT	AISI 316L	1
5	JOINT DE CORPS	SILICONE	2
6	DISQUE POUR CLAPET	AISI 316L	1
7	CORPS SORTIE	AISI 316L	1
8	COLLIER CLAMP	AISI 316L	1

Utilisation

Principe

Le clapet est maintenu sur son siège par l'action du ressort, il permet d'empêcher le retour involontaire du fluide dans la direction opposée à celle prévue. En fonctionnement, le clapet s'ouvre sous l'effet de la pression du fluide.

Son design permet de minimiser les zones de rétention.

Pression d'ouverture

Dimension	DN 12,7	DN 19,05	DN 25,4	DN 38,1	DN 50,8	DN 68,5	DN 76,2	DN 101,6
	1/2"	3/4"	1"	1"1/2	2"	2"1/2	3"	4"
P.O. (mbar)	30 ~ 90							

Fluides

Ce clapet est adapté pour des fluides non abrasifs et non coagulables, sous réserve de la compatibilité chimique entre les pièces en contact.

Les éléments en contact avec le fluide sont le corps, le clapet, le joint de clapet, les joints de corps et le ressort. Veiller à respecter la compatibilité de votre process avec ces éléments.

Instructions de montage et de maintenance

Installation

Le clapet doit être monté en respectant le sens de circulation du fluide (voir le sens de la flèche sur le clapet).

Il peut être monté verticalement avec fluide ascendant ou horizontalement.

Vérifier que l'installation est propre et exempte de corps étrangers susceptibles de détériorer le clapet.

S'assurer que la tuyauterie soit parfaitement alignée et son supportage suffisamment dimensionné afin que le clapet ne supporte aucune contrainte extérieure. Le supportage doit s'effectuer sur les tubes et non sur le clapet.

Nettoyer l'installation pour ne pas avoir d'impuretés dans la tuyauterie.
Vérifier que le mouvement du clapet s'effectue sans à-coups.

Procéder aux essais de mise en pression de l'installation sans dépasser les caractéristiques du clapet et selon les normes en vigueur.

Maintenance

Dans des conditions normales d'utilisation, le clapet anti-retour ne demande pas d'entretien particulier.

Suite à une usure ou suite au passage d'un produit ayant détérioré le clapet et occasionné une fuite ou une dysfonction, il peut être nécessaire de changer certaines pièces.

Dans ce cas, voir paragraphe « Montage / Démontage » et « Pièces détachées ».

Montage / Démontage

La maintenance et les opérations de démontage / remontage de le clapet doivent être effectuées par du personnel qualifié et formé à ce type d'intervention.



Avant intervention sur le clapet, vérifier que l'installation est arrêtée et la tuyauterie vide et hors pression.

Attention aux risques de brûlures pour une température d'utilisation supérieure à 60°C.

Attention aux matières dangereuses : suivre les prescriptions d'utilisation des fournisseurs.

Dévisser le collier clamp **8**.

Écarter les corps **1** et **7** du clapet anti-retour pour pouvoir retirer les joints **5** et **2**, le clapet **3**, le ressort **4** et le disque **6**.

Nettoyer et inspecter toutes les pièces. Changer les pièces usagées. Il est fortement recommandé de changer toutes les pièces d'étanchéité si elles ont été démontées.

Pour le remontage, procéder en ordre inverse du démontage.

Tester le clapet (tenue en pression + mouvement du clapet) avant de remettre l'installation en service.

Pièces détachées

Pièces détachées sur demande.
Contactez nos experts.

Normes et conformité

- Conforme à la directive CE 1935/2004 et CE 2023/2006
- Conforme à la réglementation FDA 21 CFR 177.1550 et CFR 177.2600
- Conforme à la certification USP Classe VI.