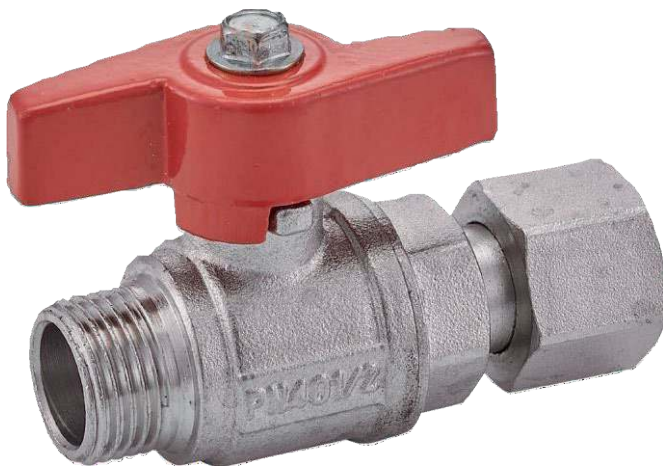


Medida de la presión

Pressure measurement

Modelo 7389 Válvula portamanómetro - Latón



Características

Conexión: rosca macho/hembra BSPP según la norma ISO 228-1

Presión máx.: 40 bar

Temperatura: de -20 °C a +60 °C

Material: latón niquelado

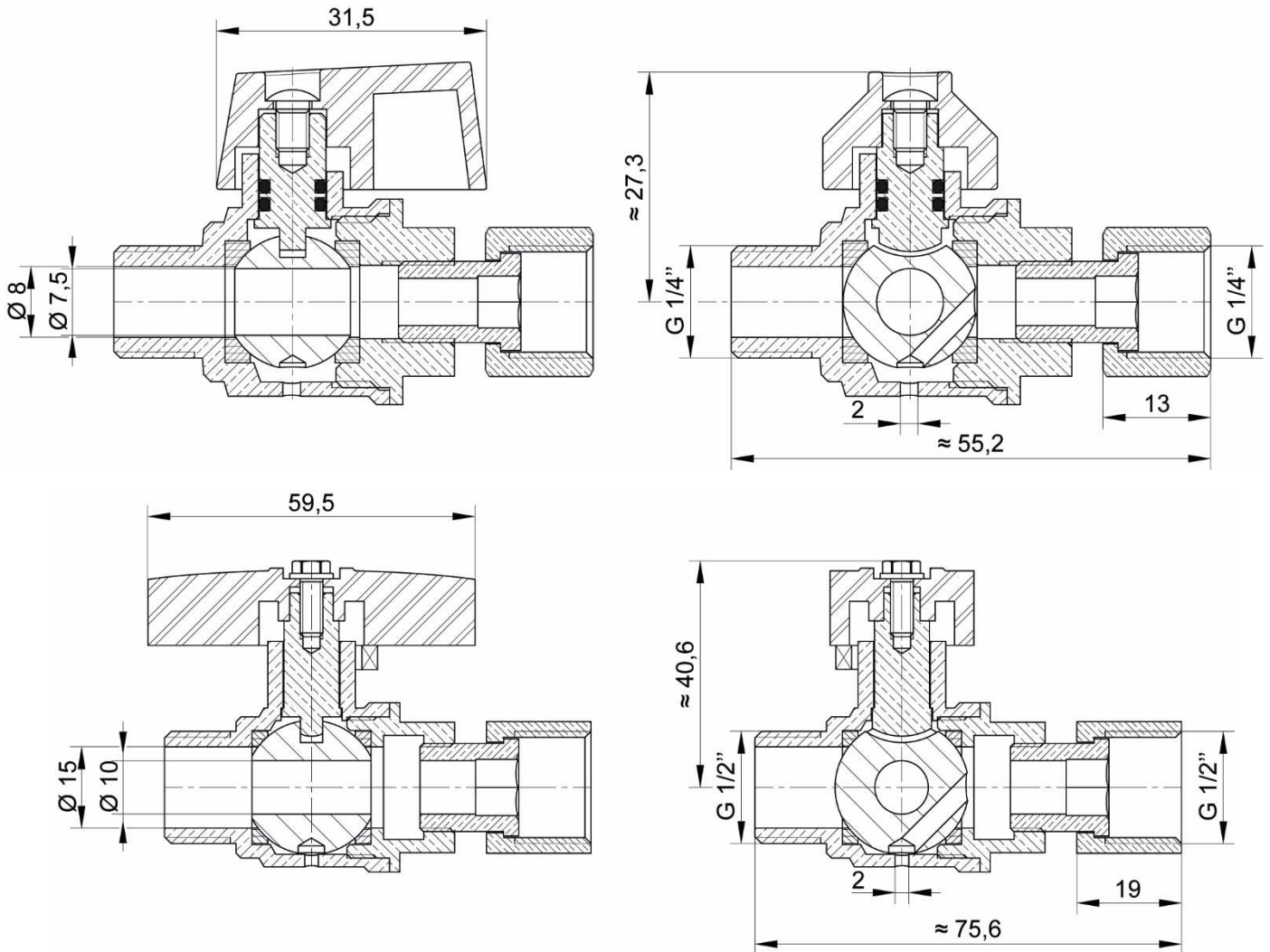
Asiento PTFE - Junta NBR



Béné Inox – 11 Chemin de la Pierre Blanche – 69800 SAINT PRIEST – S.A.S au capital de 240 000 € – SIREN 311 810 287

Tel.: +33 (0)4 78 90 48 22 – Fax: +33 (0)4 78 90 69 59 – www.bene-inox.com – bene@bene-inox.com

La información técnica, ilustraciones y fotografías se proporcionan a título indicativo y no contractual. Algunas pueden variar en función de las tolerancias admitidas en la profesión y de las normas aplicables. Las instrucciones de uso, de montaje y de mantenimiento consisten en simples recomendaciones. Pueden variar, asimismo, en función de las condiciones de uso del producto, del entorno de montaje y de las necesidades del comprador, cuya definición depende exclusivamente de este último.



Conexión (pulgadas)	Referencia
1/4" BSPP Macho/Hembra	873893-1/4
1/2" BSPP Macho/Hembra	873893-1/2

Utilización

La válvula portamanómetro se instala directamente en el racor del manómetro. Sirve para aislar el manómetro de las tuberías y de este modo poder intervenir sin purgar el proceso.

Incluye un orificio de purga: cuando la válvula se encuentra cerrada, el fluido en el interior del manómetro se vacía por un orificio de $\varnothing 2$ mm.

Para garantizar la estanqueidad, utilizar una junta plana para manómetro: Modelo **7305**.