

Mesure de pression

Pressure measurement

Modèle **7382**

Manomètre électronique

Afficheur digital

Boîtier polycarbonate avec séparateur à membrane inox

Raccords inox 316L clamp



Caractéristiques

Raccordement : clamp

Température ambiante : de -20°C à +70°C

Température fluide : de -40°C à +125°C

(Pour SEP et NEP max. +150°C)

Plage de pression : de -1/0 à 40 bar

Précision : classe 0,125 selon EN 837

Matière : raccord en inox 1.4435 (316L)

et boîtier d'affichage en polycarbonate

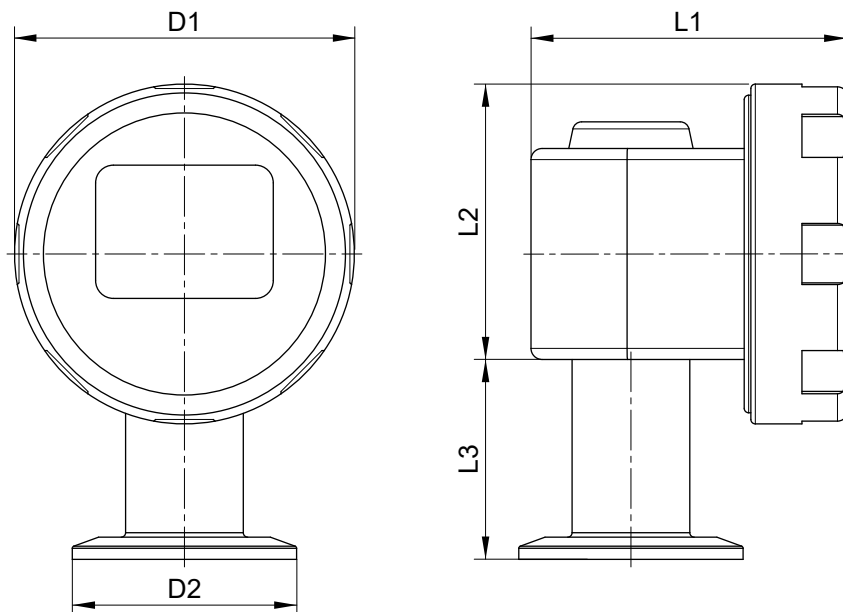
Indice de protection : IP65



Béné Inox – 11 chemin de la Pierre Blanche – 69800 SAINT-PRIEST – S.A.S au capital de 240 000 € – SIREN 311 810 287
Tél : 04 78 90 48 22 – Fax : 04 78 90 69 59 – www.bene-inox.com – bene@bene-inox.com

Les informations techniques, illustrations et photographies sont données à titre indicatif sans caractère contractuel. Certaines peuvent varier en fonction des tolérances admises dans la profession et des normes applicables. Les instructions d'utilisation, de montage et de maintenance constituent de simples recommandations. Elles peuvent également varier en fonction des conditions d'utilisation du produit, de l'environnement de montage et des besoins de l'acheteur dont ce dernier est seul responsable de la définition.

V 0621



Ø cadran (mm)	D1 (mm)	D2 (mm)	L1 (mm)	L2 (mm)	L3 (mm)
76,5	76,5	50,5	70	62	41

Pression (bar)	Pression de service max. (bar)	Référence Ø76,5
-1 / 0	5	673821-0
-1 / 3	10	673821-3
-1 / 5	10	673821-5
0 / 1	5	673821-1
0 / 4	20	673821-4
0 / 6	40	673821-6
0 / 10	40	673821-10
0 / 16	80	673821-16
0 / 25	80	673821-25
0 / 40	105	673821-40

Utilisation

Description

Le principe de fonctionnement d'un manomètre électronique est le même qu'un manomètre mécanique à aiguille : il repose sur la déformation de l'élément de mesure en fonction de la pression relevée.

La déformation est ensuite convertie en signal électrique grâce à des jauges de déformation. Une valeur de tension correspond à une valeur de pression.

Pour atteindre un niveau élevé de performances et de meilleures caractéristiques qu'un manomètre mécanique, le manomètre de précision est composé de calibrateurs numériques.

Ce manomètre électronique possède notamment les fonctions suivantes :

- Alarme visuelle de valeurs seuils (minimale et maximale)
- Boîtier orientable à 330°

La membrane, assemblée par soudure en montage direct, permet la séparation entre l'instrument de mesure et le fluide. La pression est transmise vers l'instrument de mesure via le liquide de transmission. L'huile de remplissage du séparateur est de l'huile de silicone.

Le raccord clamp permet de démonter rapidement et facilement l'appareil et rend ainsi possible un simple nettoyage avec remplacement du joint d'étanchéité.

Fluides

Le manomètre électronique peut être utilisé pour des fluides gazeux et liquides agressifs, non visqueux et non cristallisants.

Attention à la compatibilité du fluide avec l'inox 316L.

Accessoires

Retrouvez ci-dessous l'ensemble des accessoires de manomètre.

- Pour faciliter la maintenance et ne pas purger la tuyauterie en cas d'intervention, le manomètre peut être isolé en se montant sur un robinet.
 - Modèle **7388** : Robinet d'isolement - Avec pointe et corps Inox 316 Ti (inclus vis de purge)
 - Modèle **7389** : Robinet porte-manomètre - Laiton
 - Modèle **7377** : Robinet porte-manomètre - Inox 316 Ti
- Afin de refroidir le fluide, dans le cas où la température du fluide serait supérieure à la plage du manomètre :
 - Modèle **7346** : Siphon « cor de chasse » - Inox 316
 - Modèle **7347** : Siphon « en U à gauche » - Inox 316 Ti
 - Modèle **7348** : Siphon « droit » pour pression élevée - Inox 316 Ti
 - Modèle **7304** : Ailette de refroidissement - Inox 316
- Pour protéger le manomètre des éventuelles surpressions :
 - Modèle **7349** : Limiteur de pression - Inox 316
 - Modèle **7350** : Amortisseur de pression - Inox 316
- Modèle **7312** : Option pour manomètre :
 - Certificat d'étalonnage COFRAC

Béné Inox – 11 chemin de la Pierre Blanche – 69800 SAINT-PRIEST – S.A.S au capital de 240 000 € – SIREN 311 810 287
Tél : 04 78 90 48 22 – Fax : 04 78 90 69 59 – www.bene-inox.com – bene@bene-inox.com

Les informations techniques, illustrations et photographies sont données à titre indicatif sans caractère contractuel. Certaines peuvent varier en fonction des tolérances admises dans la profession et des normes applicables. Les instructions d'utilisation, de montage et de maintenance constituent de simples recommandations. Elles peuvent également varier en fonction des conditions d'utilisation du produit, de l'environnement de montage et des besoins de l'acheteur dont ce dernier est seul responsable de la définition.