

Mesure de pression

Pressure measurement

Modèle 7347 Siphon « en U à gauche » - Inox 316 Ti



Caractéristiques

Température max. admissible : jusqu'à +400°C

Pression de service: PN100

Raccordement :

Entrée filetée et sortie taraudée : G1/2" selon EN 837-1

Matière : Inox 316Ti

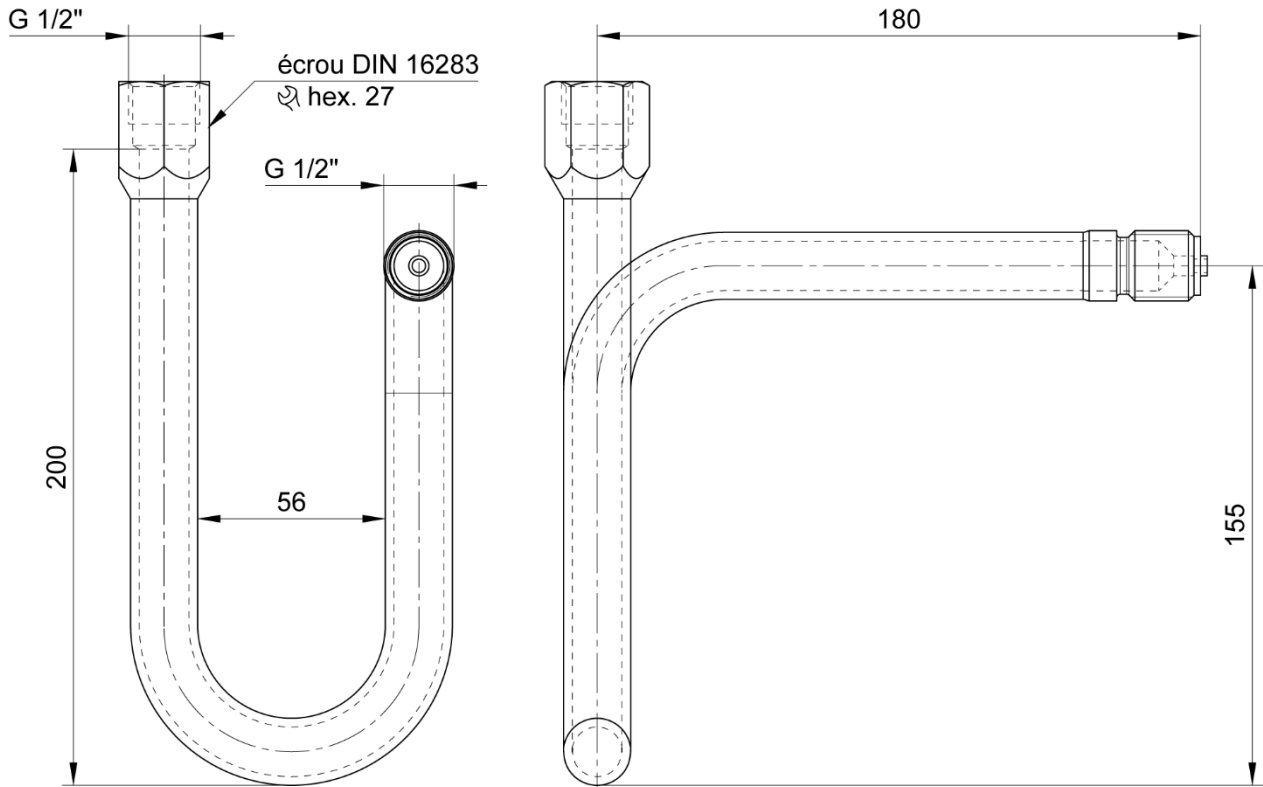


Béné Inox – 11 Chemin de la Pierre Blanche – 69800 SAINT PRIEST – S.A.S au capital de 240 000 € – SIREN 311 810 287

Tél : 04 78 90 48 22 – Fax : 04 78 90 69 59 – www.bene-inox.com – bene@bene-inox.com

Les informations techniques, illustrations et photographies sont données à titre indicatif sans caractère contractuel. Certaines peuvent varier en fonction des tolérances admises dans la profession et des normes applicables. Les instructions d'utilisation, de montage et de maintenance constituent de simples recommandations. Elles peuvent également varier en fonction des conditions d'utilisation du produit, de l'environnement de montage et des besoins de l'acheteur dont ce dernier est seul responsable de la définition.

V 0423



Raccordement Entrée / Sortie	ØD x E tube (mm)	Référence
G1/2" BSPP Mâle / Femelle	20 x 2,6	473473-1/2

Utilisation

Le siphon est utilisé pour refroidir le fluide en amont d'un appareil de mesure comme un manomètre ou un capteur.

Principalement utilisé dans le domaine de la vapeur, il va permettre au fluide de se condenser afin d'empêcher que le fluide à température trop élevée n'endommage l'appareil.

Le siphon assure aussi une protection contre les vibrations et les pics de pressions.

Pour assurer l'étanchéité lors du montage, il est conseillé d'utiliser un joint pour manomètre : modèle **7305** du catalogue.

Ce siphon possède un écrou à pas différentiel selon la norme DIN 16283. Cet écrou possède un filetage à droite (RH) d'un côté et un filetage à gauche (LH) de l'autre côté. Cela rend possible l'orientation du manomètre dans toute direction.

Fluides

Ce siphon est adapté pour des fluides liquides ou gazeux sous réserve de la compatibilité chimique.

