

Mesure de température

Temperature measurement

Modèle **7342**

Thermomètre bimétallique de fumée tout inox

Raccord inox 316 Ti mâle BSPP axial



Caractéristiques

Raccordement : mâle G 1/2" selon ISO 228-1

Plage de température : de 0°C à +500°C

Pression d'utilisation : 25 bar

Précision : classe I selon EN 1390

Matière : Inox 316 Ti

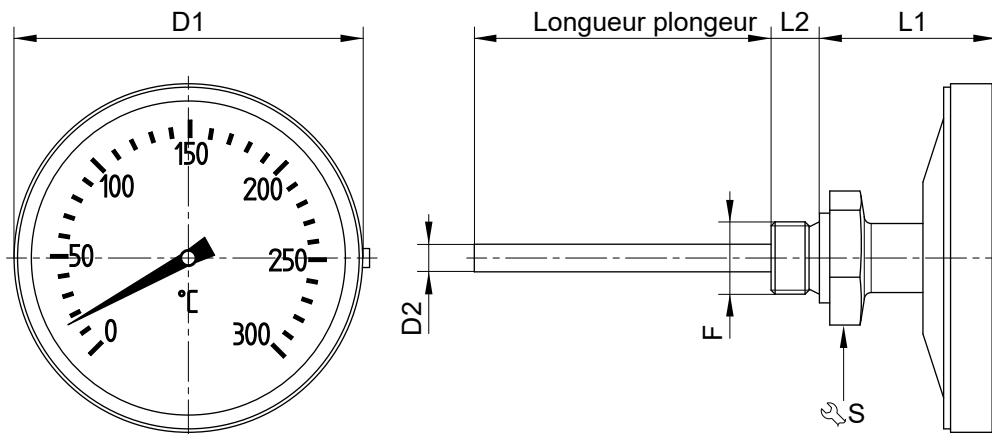
Indice de protection : IP43



Béné Inox – 11 chemin de la Pierre Blanche – 69800 SAINT-PRIEST – S.A.S au capital de 240 000 € – SIREN 311 810 287
Tél : 04 78 90 48 22 – Fax : 04 78 90 69 59 – www.bene-inox.com – bene@bene-inox.com

Les informations techniques, illustrations et photographies sont données à titre indicatif sans caractère contractuel. Certaines peuvent varier en fonction des tolérances admises dans la profession et des normes applicables. Les instructions d'utilisation, de montage et de maintenance constituent de simples recommandations. Elles peuvent également varier en fonction des conditions d'utilisation du produit, de l'environnement de montage et des besoins de l'acheteur dont ce dernier est seul responsable de la définition.

V 0621



Ø cadran (mm)	D1 (mm)	D2 (mm)	L1 (mm)	L2 (mm)	F (mm)	S (mm)
63	63	8	46	14	G 1/2"	27
80	80	8	47	14	G 1/2"	27
100	100	8	52	14	G 1/2"	27
160	160	8	57	14	G 1/2"	27

Température (°C)	Longueur plongeur (mm)	Référence Ø63	Référence Ø80	Référence Ø100	Référence Ø160
0 à +300°C	100	273421-100300	-	273423-100300	-
0 à +400°C	100	-	-	273423-100400	273424-100400
0 à + 500°C	100	-	273422-100500	273423-100500	273424-100500
0 à +300°C	160	-	-	273423-160300	-
0 à +400°C	160	-	-	273423-160400	-
0 à + 500°C	160	-	-	273423-160500	273424-160500

Utilisation

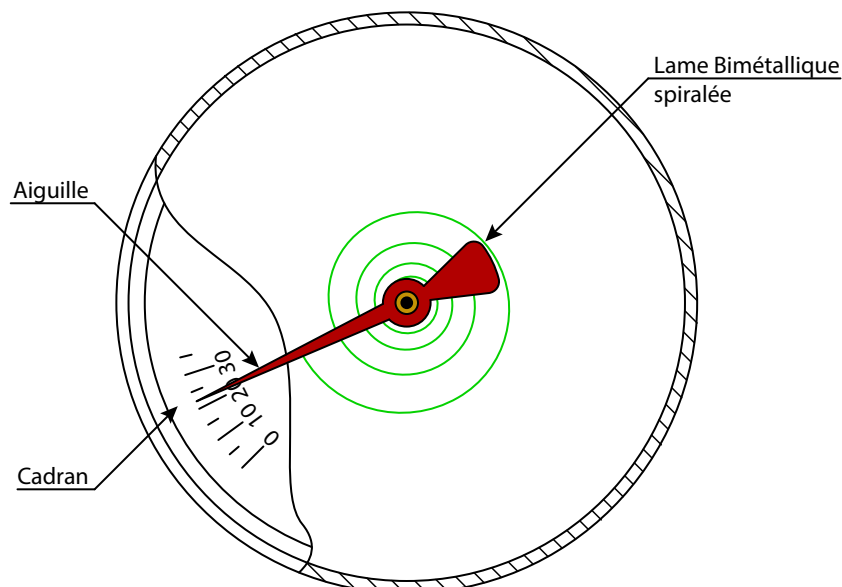
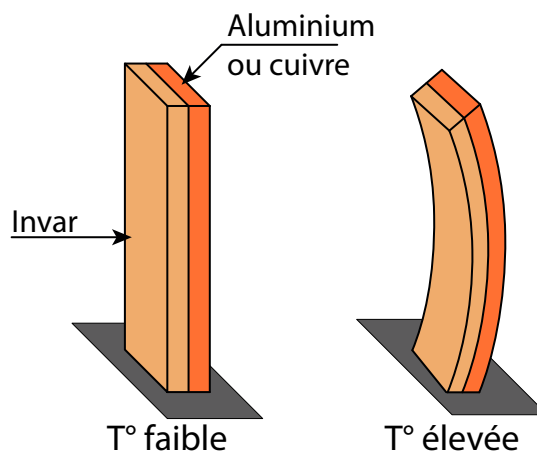
Description

Le principe de mesure d'un thermomètre bimétallique repose sur la différence de coefficient de dilatation thermique entre deux lames métalliques.

Le but est de coller du cuivre ou de l'aluminium qui ont un coefficient de dilatation thermique élevé avec de l'invar qui a un coefficient de dilatation thermique faible afin de former un bilame.

Lorsque la température augmente, le cuivre subit une déformation plus importante que l'invar. Plus la température est élevée plus le bilame est incurvé.

Le système bimétallique consiste à enrouler le bilame de manière hélicoïdale ou en spirale.



Reliée à l'aiguille par une broche, la déformation du système bimétallique entraîne la rotation de la broche et ainsi la rotation de l'aiguille.

Complétée par un cadran gradué, l'aiguille indique la valeur de la température mesurée.

Fluides

Le thermomètre bimétallique dit de fumée est conçu pour les fluides gazeux, notamment la prise de température de fumée. Par exemple, il sera utilisé pour les applications avec des gaz d'échappement.

Attention à la compatibilité du fluide avec l'inox 316.

Accessoires

Retrouvez ci-dessous l'ensemble des accessoires de thermomètre.

- Pour faciliter la maintenance et ne pas purger la tuyauterie en cas d'intervention sur l'instrument de mesure, le thermomètre peut être monté dans un doigt de gant.
Le thermomètre peut aussi être combiné à un doigt de gant dans le cas de process critiques :
 - Modèle **7370** : Doigt de gant mécano-soudé - Ø int. 9 mm - Série économique - Inox 316 - Raccord process : filetage 1/2" BSPP
 - Modèle **7371** : Doigt de gant mécano-soudé - Ø int. 8,2 mm - TW 45 Forme 5 - Inox 316 Ti - Raccord process : filetage 1/2" BSPP
 - Modèle **7373** : Doigt de gant foré dans la masse - Ø int. 9 mm - TW 50 Forme 6 - Inox 316 Ti - Raccord process : filetage 1/2" BSPP
 - Modèle **7374** : Doigt de gant foré dans la masse - Ø int. 9 mm - TW 55 Forme 4 - Inox 316 Ti - Raccord process : lisse à souder
- Pour améliorer le contact thermique entre le plongeur du thermomètre et le doigt de gant, il est nécessaire d'ajouter de la graisse de contact :
 - Modèle **7376** : Graisse de contact pour thermomètres