

Mesure de pression

Pressure measurement

Modèle **7321**

Manomètre sec tout inox avec séparateur à membrane inox – 316L

Raccord SMS femelle tournant



Caractéristiques

Raccordement : SMS (femelle) selon SMS 1145

Température ambiante : de +10°C à +40°C

Température fluide : de -10°C à +80°C

(Pour SEP et NEP max. +130°C)

Plage de pression : Ø63 : de 0 à 40 bar

Ø100 : de -1/0 à 0/40 bar

Précision : classe I selon EN 837

Matière : Boîtier en AISI 304

Membrane et séparateur en AISI 316L

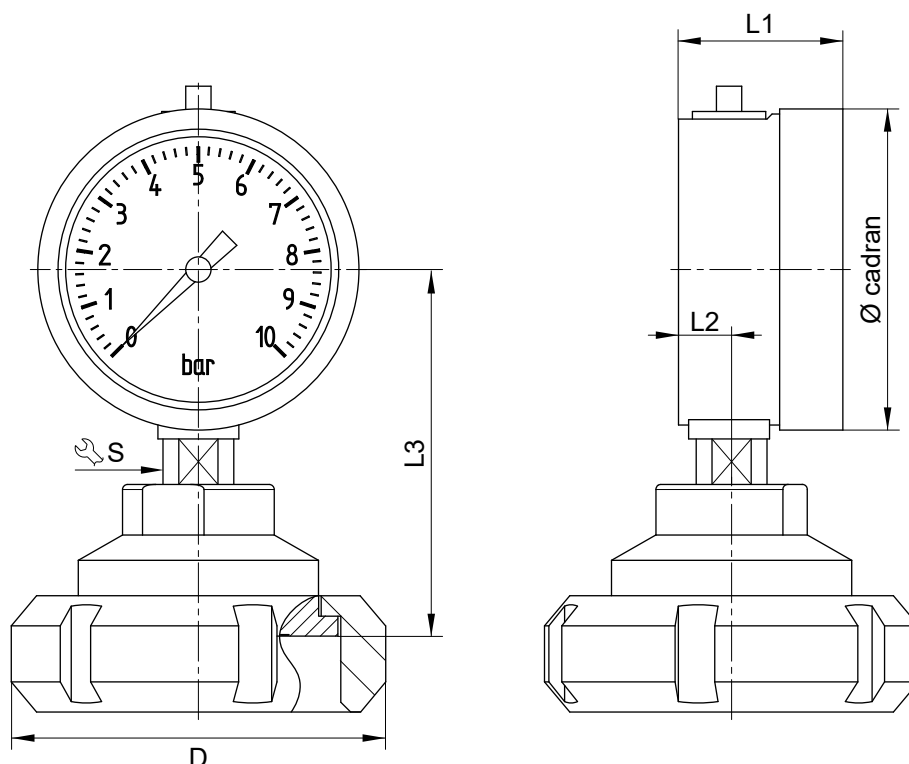
Indice de protection : IP65



Béné Inox – 11 chemin de la Pierre Blanche – 69800 SAINT-PRIEST – S.A.S au capital de 240 000 € – SIREN 311 810 287
Tél : 04 78 90 48 22 – Fax : 04 78 90 69 59 – www.bene-inox.com – bene@bene-inox.com

Les informations techniques, illustrations et photographies sont données à titre indicatif sans caractère contractuel. Certaines peuvent varier en fonction des tolérances admises dans la profession et des normes applicables. Les instructions d'utilisation, de montage et de maintenance constituent de simples recommandations. Elles peuvent également varier en fonction des conditions d'utilisation du produit, de l'environnement de montage et des besoins de l'acheteur dont ce dernier est seul responsable de la définition.

V 0721



Ø cadran (mm)	D DN38 (mm)	D DN51 (mm)	L1 (mm)	L2 (mm)	L3 (mm)	S (mm)
63	74	84	33	9,5	115	14
100	74	84	49,5	15,5	118	22

Pression (bar)	Référence Ø63 (DN38)	Référence Ø63 (DN51)	Référence Ø100 (DN38)	Référence Ø100 (DN51)
-1 / 0	-	-	273213-0	273216-0
-1 / 3	-	-	273213-3	273216-3
-1 / 5	-	-	273213-5	273216-5
-1 / 9	-	-	273213-9	273216-9
0 / 2,5	273212-2	273215-2	273213-2	273216-2
0 / 4	273212-4	273215-4	273213-4	273216-4
0 / 6	273212-6	273215-6	273213-6	273216-6
0 / 10	273212-10	273215-10	273213-10	273216-10
0 / 16	273212-16	273215-16	273213-16	273216-16
0 / 25	273212-25	273215-25	273213-25	273216-25
0 / 40	273212-40	273215-40	273213-40	273216-40

Une gamme Wika est disponible pour ces modèles en ajoutant un W à la fin de la référence (ex : 273212-2W)

Utilisation

Description

Le principe de mesure d'un manomètre à tube de bourdon repose sur le mouvement de l'extrémité libre du tube en fonction de la pression mesurée.

Lorsque la pression augmente, le tube se déroule et à l'inverse, quand elle diminue, le tube va s'enrouler sur lui-même.

L'extrémité libre du tube est reliée à une aiguille par le biais d'un système mécanique qui convertit le mouvement du tube en rotation de l'aiguille.

Complétée par un cadran gradué, l'aiguille indique la valeur de la pression mesurée.

La membrane, assemblée par soudure en montage direct, permet la séparation entre l'instrument de mesure et le fluide. La pression est transmise vers l'instrument de mesure via le liquide de transmission. L'huile de remplissage du séparateur est de l'huile KN 59 (agrément FDA).

La rugosité en contact du fluide correspond à un $Ra \leq 0,76 \mu m$ selon ASME BPE SF3.

Fluides

Le manomètre à tube de bourdon monté sur séparateur est utilisé pour des fluides agressifs, adhésifs, cristallisants, corrosifs, hautement visqueux ou toxiques.

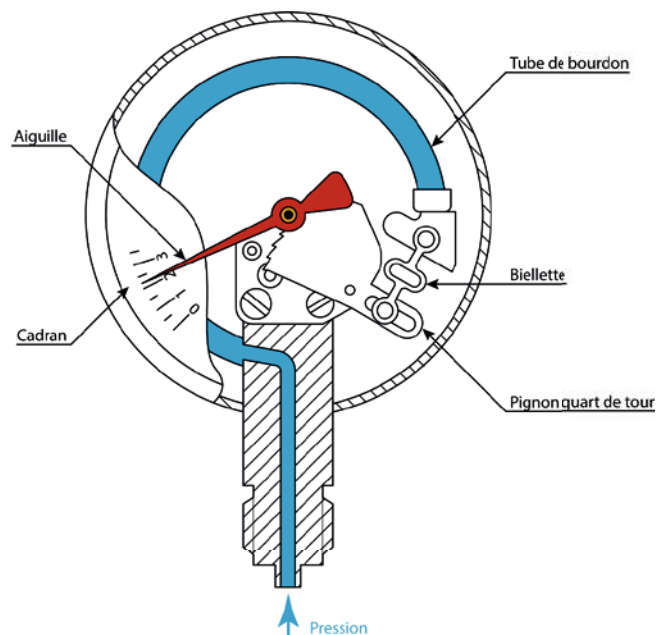
Il faut faire attention à la compatibilité du fluide avec l'inox 316L.

Le remplissage du boîtier glycérine assure une bonne lisibilité pour les applications avec des cycles de pression très dynamique et des vibrations (remplissage sur demande).

Installation

Lors du montage et du démontage du manomètre sur la tuyauterie, il est important de ne pas désassembler la partie cadran du manomètre de la partie séparateur à membrane.

Pour cela on privilégiera l'utilisation d'outils sur le méplat situé au niveau du raccord SMS, sous la partie annotée S sur le plan.



Accessoires

Retrouvez ci-dessous l'ensemble des accessoires de manomètre.

- Pour faciliter la maintenance et ne pas purger la tuyauterie en cas d'intervention, le manomètre peut être isolé en se montant sur un robinet.
 - Modèle **7388** : Robinet d'isolement - Avec pointeau et corps Inox 316 Ti (inclus vis de purge)
 - Modèle **7389** : Robinet porte-manomètre - Laiton
 - Modèle **7377** : Robinet porte-manomètre - Inox 316 Ti

- Afin de refroidir le fluide, dans le cas où la température du fluide serait supérieure à la plage du manomètre :
 - Modèle **7346** : Siphon « cor de chasse » - Inox 316
 - Modèle **7347** : Siphon « en U à gauche » - Inox 316 Ti
 - Modèle **7348** : Siphon « droit » pour pression élevée - Inox 316 Ti
 - Modèle **7304** : Ailette de refroidissement - Inox 316

- Pour protéger le manomètre des éventuelles surpressions :
 - Modèle **7349** : Limiteur de pression - Inox 316
 - Modèle **7350** : Amortisseur de pression - Inox 316

- Modèle **7312** : Options pour manomètre :
 - Collerette avant ou arrière (axial et vertical)
 - Étrier de fixation arrière (axial)
 - Certificat d'étalonnage COFRACLes collerettes et étriers ne sont pas applicables aux séries Wika.

- Modèle **7305** : Joint pour manomètre