

Medida de la presión

Pressure measurement

Modelo **7315**

Manómetro seco totalmente de inox (rellenable)

Racor inox 316L macho BSPP o NPT vertical



Características

Conexión: conforme a la EN 837-1 macho G 1/4" o G 1/2" según ISO 228-1 y NPT 1/4" o NPT 1/2"

Temperatura ambiente: de -40°C a +60°C sin relleno o de -20°C a +60°C con glicerina

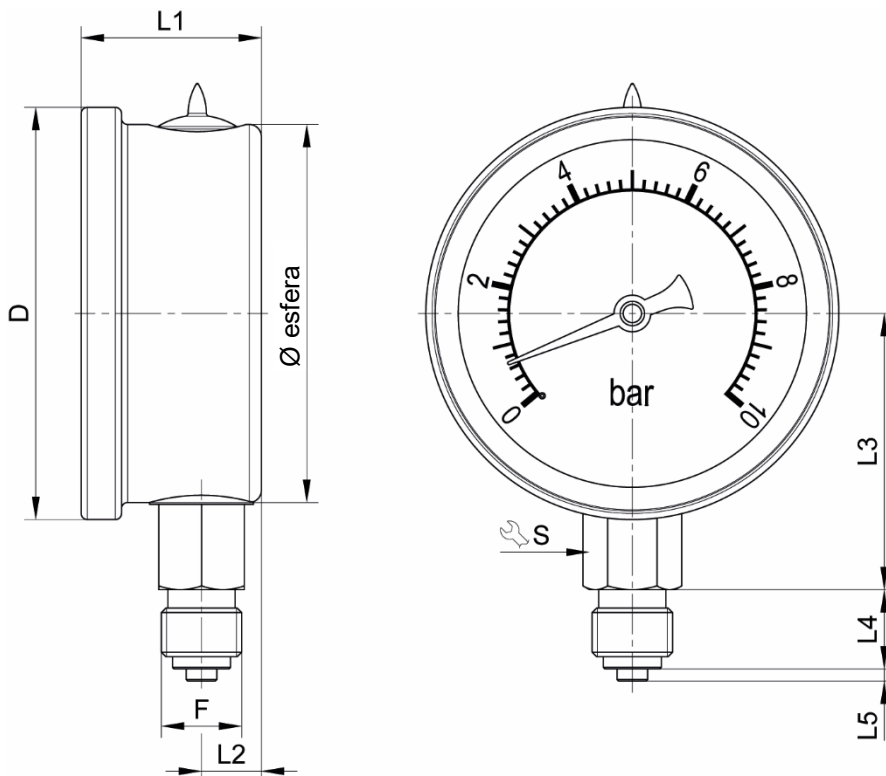
Temperatura máxima fluido: +200°C sin relleno o +100°C con glicerina

Rango de presión: de -1/0 a 0/1000 bar

Precisión: clase 1,6 en Ø63 y clase I en Ø100 o Ø160 según EN 837

Material: Tubo y racor de inox 316L
Caja de inox

Índice de protección: IP65



Ø caja (mm)	D (mm)	F (mm)	L1 (mm)	L2 (mm)	L3 (mm)	L4 (mm)	L5 (mm)	S (mm)
63	63	G 1/4"	33	9,5	41	13	2	14
100	101	G 1/2"	49,5	15,5	67	20	3	22
160	161	G 1/2"	49,5*	15,5	98	20	3	22

* Dimensión aumentada 16 mm para los rangos de medida ≥ 100 bar

Presión (bar)	Ref. Ø63 (BSPP)	Ref. Ø63 (NPT)	Ref. Ø100 (BSPP)	Ref. Ø100 (NPT)	Ref. Ø160 (BSPP)
-1/0	273152-0	273155-0	273153-0	273156-0	273154-0
-1/0,6	273152-06	273155-06	273153-1	273156-1	273154-1
-1/1,5	273152-1,5	273155-1,5	273153-1,5	273156-1,5	273154-1,5
-1/3	273152-3	-	273153-3	273156-3	273154-3
-1/5	273152-5	273155-5	273153-5	273156-5	273154-5
-1/9	273152-9	-	273153-9	273156-9	273154-9
0/0,6	-	-	273153-06	273156-06	273154-06
0/1	273152-1	273155-1	-	-	-
0/2,5	273152-2*	273155-2	273153-2*	273156-2	273154-2
0/4	273152-4*	273155-4	273153-4*	273156-4	273154-4
0/6	273152-6*	273155-6	273153-6*	273156-6	273154-6
0/10	273152-10*	273155-10	273153-10*	273156-10	273154-10
0/16	273152-16*	273155-16	273153-16*	273156-16	273154-16
0/25	273152-25*	273155-25	273153-25*	273156-25	273154-25
0/40	273152-40	273155-40	273153-40	273156-40	273154-40
0/60	273152-60	273155-60	273153-60	273156-60	273154-60
0/100	273152-100	273155-100	273153-100	273156-100	273154-100
0/160	273152-160	-	273153-160	273156-160	273154-160
0/250	273152-250	-	273153-250	273156-250	273154-250
0/400	273152-400	-	273153-400	273156-400	273154-400
0/600	273152-600	-	273153-600	273156-600	273154-600
0/1000	273152-1000	-	273153-1000	273156-1000	273154-1000

Una gama Wika está disponible para el conjunto de la gama, añadiendo una W al final de la referencia (p. ej.: 273152-1W).

* Una gama económica está disponible para estos modelos, añadiendo una E al final de la referencia (p. ej.: 273152-2E)

Utilización

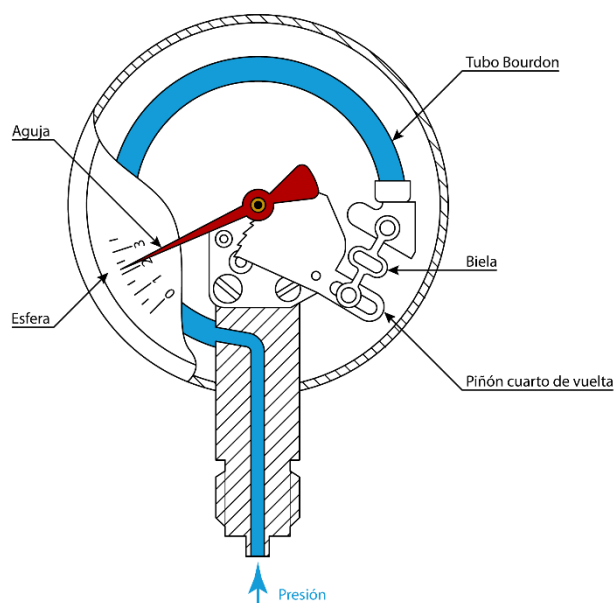
Descripción

El principio de medición de un manómetro de tubo elástico consiste en el movimiento del extremo libre del tubo en función de la presión medida.

Al aumentar la presión, el tubo se desenrolla y al revés, cuando esta disminuye, el tubo se enrolla sobre sí mismo.

El extremo libre del tubo está conectado a una aguja mediante un sistema mecánico que transforma el movimiento del tubo en rotación de la aguja.

Mediante la esfera graduada, la aguja indica el valor de la presión medida.



Béné Inox – 11 Chemin de la Pierre Blanche – 69800 SAINT - PRIEST – S.A.S au capital de 240 000 € – SIREN 311 810 287
 Tel.: +33 (0)4 78 90 48 22 – Fax: +33 (0)4 78 90 69 59 – www.bene-inox.com – bene@bene-inox.com

La información técnica, ilustraciones y fotografías se proporcionan a título indicativo y no contractual. Algunas pueden variar en función de las tolerancias admitidas en la profesión y de las normas aplicables. Las instrucciones de uso, de montaje y de mantenimiento consisten en simples recomendaciones. Pueden variar, asimismo, en función de las condiciones de uso del producto, del entorno de montaje y de las necesidades del comprador, cuya definición depende exclusivamente de este último.

Fluidos

El manómetro de tubo Bourdon totalmente de inox puede utilizarse para fluidos gaseosos y líquidos que no sean agresivos, viscosos o cristalizantes.

Puede utilizarse también en atmósfera agresiva.

Asegúrese de que el fluido y el entorno son químicamente compatibles con el inox 316L.

El rellenado de la caja de glicerina asegura una visibilidad óptima para las aplicaciones con ciclos de presión muy dinámica y con vibraciones.

Le proponemos dos tipos de liquido de relleno (rellenado previa solicitud):

- Glicerina: para temperaturas de fluido hasta +100°C
- Silicona: para temperaturas de fluido hasta +180°C

Accesorios

Descubra los accesorios para manómetros.

- Para facilitar el mantenimiento y no tener que purgar las tuberías en caso de intervención, el manómetro puede aislarse montándolo en una válvula.
 - Modelo **7388**: Válvula de aislamiento - Con aguja y cuerpo inox 316 Ti (incluye tornillo de purga)
 - Modelo **7389**: Válvula portamanómetro - Latón
 - Modelo **7377**: Válvula portamanómetro - Inox 316 Ti
- Para enfriar el fluido, en caso de que la temperatura del fluido fuera superior al rango del manómetro:
 - Modelo **7346**: Sifón «cuerno de caza» - Inox 316
 - Modelo **7347**: Sifón «en U a la izquierda» - Inox 316 Ti
 - Modelo **7348**: Sifón «recto» para presión elevada - Inox 316 Ti
 - Modelo **7304**: Aleta de refrigeración - Inox 316
- Para proteger el manómetro de posibles sobrepresiones:
 - Modelo **7349**: Limitador de presión - Inox 316
 - Modelo **7350**: Amortiguador de presión - Inox 316
- Modelo **7312**: Artículos opcionales para el manómetro:
 - Brida delantera o trasera (axial y vertical)
 - Brida en U de fijación trasera (axial)- Acero galvanizado
 - Certificado de calibración francés COFRACLas bridas y bridas en U no se aplican las series económicas y Wika.
- Modelo **7305**: Junta para manómetro
- Modelo **7318**: Bidón de glicerina