

# Medida de la presión

Pressure measurement

Modelo **7313**

## Manómetro en baño de glicerina con caja inox

Racor latón macho BSPP axial



### Características

**Conexión:** conforme a la EN 837-1  
macho G 1/4" o G 1/2" según ISO 228-1

**Rango de temperatura** de -20°C a +60°C

**Rango de presión:**

Ø50: de -1/0 a 0/250 bar

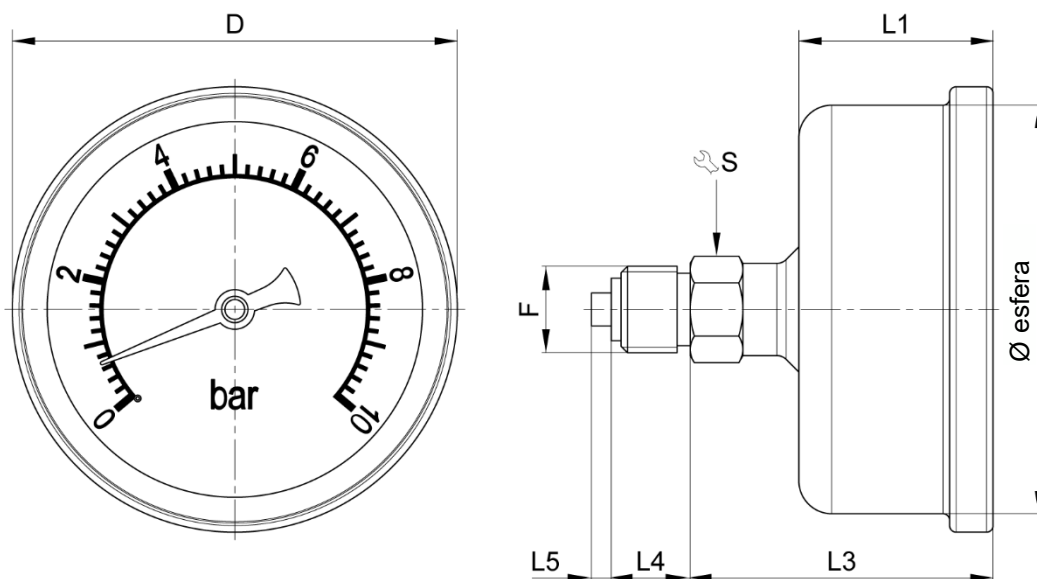
Ø63: de -1/0 a 0/1000 bar

Ø100: de -1/0 a 0/600 bar

**Precisión:** clase 1,6 según EN 837

**Materia:** caja inox AISI 304 y racor latón

**Índice de protección:** IP65



Ø caja (mm)	D (mm)	F (mm)	L1 (mm)	L3 (mm)	L4 (mm)	L5 (mm)	S (mm)
50	54,6	G 1/4"	27	34	12	2	14
63	67,6	G 1/4"	29,5	45,3	12	3	14
100	112	G 1/2"	30	69	20	3	22

Presión (bar)	Ref. Ø50	Ref. Ø63	Ref. Ø100
-1/0	273131-0	273132-0	273133-0
-1/0,6	-	273132-06	-
-1/1,5	-	273132-1	-
-1/3	-	273132-3	-
-1/5	-	273132-5	-
-1/9	-	273132-9	-
0/2,5	273131-2	273132-2*	273133-2*
0/4	273131-4	273132-4*	273133-4*
0/6	273131-6	273132-6*	273133-6*
0/10	273131-10	273132-10*	273133-10*
0/16	273131-16	273132-16*	273133-16*
0/25	273131-25	273132-25*	273133-25*
0/40	273131-40	273132-40	273133-40
0/60	273131-60	273132-60	273133-600
0/100	273131-100	273132-100	273133-100
0/160	273131-160	273132-160	-
0/250	273131-250	273132-250	273133-250
0/400	-	273132-400	-
0/600	-	273132-600	273133-600
0/1000	-	273132-1000	-

\* Una gama económica está disponible para estos modelos añadiendo una E al final de la referencia (p. ej.: 273133-2E)

## Utilización

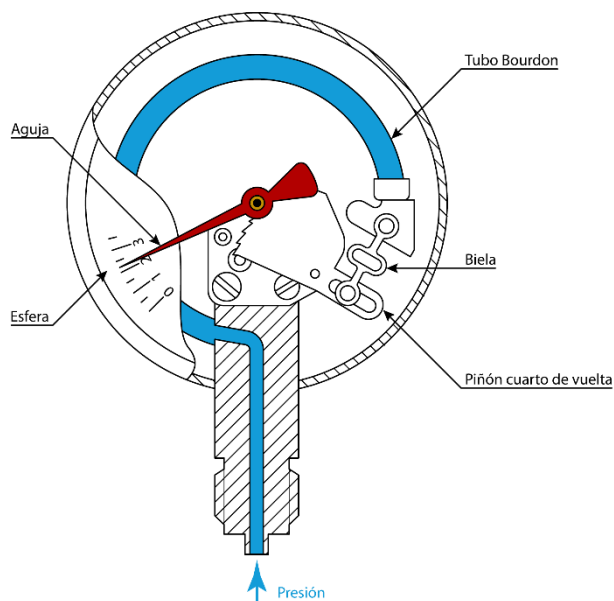
### Descripción

El principio de medición de un manómetro de tubo elástico consiste en el movimiento del extremo libre del tubo en función de la presión medida.

Al aumentar la presión, el tubo se desenrolla y al revés, cuando esta disminuye, el tubo se enrolla sobre sí mismo.

El extremo libre del tubo está conectado a una aguja mediante un sistema mecánico que transforma el movimiento del tubo en rotación de la aguja.

Mediante la esfera graduada, la aguja indica el valor de la presión medida.



**Béné Inox** – 11 Chemin de la Pierre Blanche – 69800 SAINT - PRIEST – S.A.S au capital de 240 000 € – SIREN 311 810 287  
Tel.: +33 (0)4 78 90 48 22 – Fax: +33 (0)4 78 90 69 59 – [www.bene-inox.com](http://www.bene-inox.com) – [bene@bene-inox.com](mailto:bene@bene-inox.com)

La información técnica, ilustraciones y fotografías se proporcionan a título indicativo y no contractual. Algunas pueden variar en función de las tolerancias admitidas en la profesión y de las normas aplicables. Las instrucciones de uso, de montaje y de mantenimiento consisten en simples recomendaciones. Pueden variar, asimismo, en función de las condiciones de uso del producto, del entorno de montaje y de las necesidades del comprador, cuya definición depende exclusivamente de este último.

## Fluidos

El manómetro de tubo Bourdon puede utilizarse para fluidos gaseosos y líquidos que no sean agresivos, viscosos o cristalizantes.

Asegúrese de que el fluido es compatible con las aleaciones de cobre (latón).

El rellenado de la caja de glicerina asegura una visibilidad óptima para las aplicaciones con ciclos de presión muy dinámica y con vibraciones.

## Accesorios

Descubra los accesorios para manómetros.

- Para facilitar el mantenimiento y no tener que purgar las tuberías en caso de intervención, el manómetro puede aislarse montándolo en una válvula.
  - Modelo **7388**: Válvula de aislamiento - Con aguja y cuerpo inox 316 Ti (incluye tornillo de purga)
  - Modelo **7389**: Válvula portamanómetro - Latón
  - Modelo **7377**: Válvula portamanómetro - Inox 316 Ti
- Para enfriar el fluido, en caso de que la temperatura del fluido fuera superior al rango del manómetro:
  - Modelo **7346**: Sifón «cuerno de caza» - Inox 316
  - Modelo **7347**: Sifón «en U a la izquierda» - Inox 316 Ti
  - Modelo **7348**: Sifón «recto» para presión elevada - Inox 316 Ti
  - Modelo **7304**: Aleta de refrigeración - Inox 316
- Para proteger el manómetro de posibles sobrepresiones:
  - Modelo **7349**: Limitador de presión - Inox 316
  - Modelo **7350**: Amortiguador de presión - Inox 316
- Modelo **7312**: Artículos opcionales para el manómetro:
  - Brida delantera o trasera (axial y vertical)
  - Brida en U de fijación trasera (axial)
  - Certificado de calibración francés COFRACLas bridas y bridas en U no se aplican las series económicas.
- Modelo **7305**: Junta para manómetro