

Accessoires de robinetterie MACON

MACON valves and accessories

Modèle 64516 Règle graduée et tube pour indicateur de niveau – Inox 304 et polyester



Caractéristiques

Pression de service : PN6

Température : de 0°C à +80°C

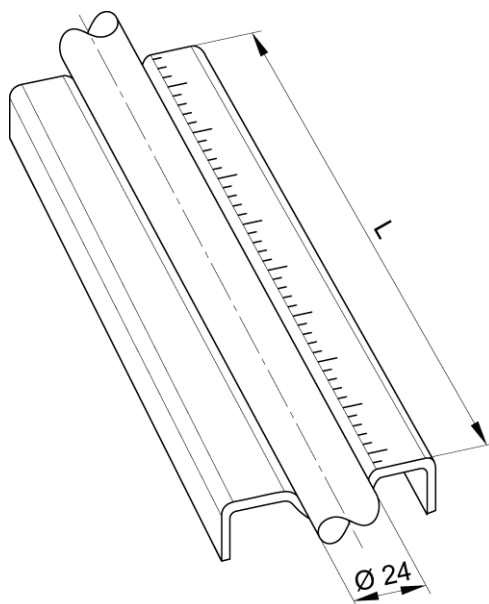
Matière : Inox 304 – Tube polyester



Béné Inox – 11 Chemin de la Pierre Blanche – 69800 SAINT PRIEST – S.A.S au capital de 240 000 € – SIREN 311 810 287
Tél : 04 78 90 48 22 – Fax : 04 78 90 69 59 – www.bene-inox.com – bene@bene-inox.com

Les informations techniques, illustrations et photographies sont données à titre indicatif sans caractère contractuel. Certaines peuvent varier en fonction des tolérances admises dans la profession et des normes applicables. Les instructions d'utilisation, de montage et de maintenance constituent de simples recommandations. Elles peuvent également varier en fonction des conditions d'utilisation du produit, de l'environnement de montage et des besoins de l'acheteur dont ce dernier est seul responsable de la définition.

64516-D V0526



Possibilités de commande

- Ensemble règle + tube :
 - Référence : **964516-RT**. Préciser la longueur mesurable (L), jusqu'à 12 m, au-delà de 6m, assemblage de deux règles par éclisses (graduées de 0 à 12 m).
Graduation à droite en standard. Graduation à gauche sur demande
- Règle seule :
 - Référence : **264516-R**. Préciser la longueur mesurable (L), jusqu'à 12 m, au-delà de 6m, assemblage de deux règles par éclisses (graduées de 0 à 12 m).
Graduation à droite en standard. Graduation à gauche sur demande
- Tube seul
 - Référence : **964516-T**. Préciser la longueur totale du tube, jusqu'à 12 m

Utilisation

L'ensemble règle graduée et tube sert à visualiser le niveau d'une cuve, en l'assemblant avec une monture supérieure (**64511**) et un robinet inférieur (**64512** et **64535**).

Graduation

Les règles sont graduées par marquage laser en millimètres et chiffrées tous les centimètres. Pour la tolérance des mesures en fonction de la longueur mesurable, voir le tableau ci-dessous.

Longueur (mètres)	Tolérance des mesures (mm)
0,5	0,5
1	0,5
1,5	0,9
2	0,9
2,5	1,1
3	1,1
3,5	1,3
4	1,3
4,5	1,5
5	1,5
5,5	1,7
6	1,7

Normes et conformités

Règle graduée Inox 304 :

- Conforme aux exigences définies par le décret n° 2016-769 du 09 juin 2016 module FI
- Graduations réalisées au marquage laser qui remplit les conditions de la classe métrologique Classe II (également en assemblant 2 règles)

Tube Polyester :

- Conforme à la directive CE 1935/2004
- Conforme aux norme NF EN 1186-1, NF EN 1186-3 et NF EN 1186-14
- Conforme au règlement (UE) n° 10/2011 du 14 janvier 2011
- Qualifié par le B.N.I.C. comme matériel utiliser pour la filière du cognac

Principe de fonctionnement

