

Accessoires de robinetterie CLAMP

CLAMP valves and accessories

Indicateur de circulation bouts lisses - Inox 316L

Modèle 63461 Ra ≤ 0,8 µm

Modèle 63462 Ra ≤ 0,4 µm



Caractéristiques

Dimensions : DN25 à DN104 (1" à 4")

Raccordements : bouts Clamp

Pression Max. Admissible : 10 bar

Température max. : +130°C

Matière : Inox 316L

Joint EPDM

Verre Pyrex®

Sur demande : Joints FKM

ISO 9001

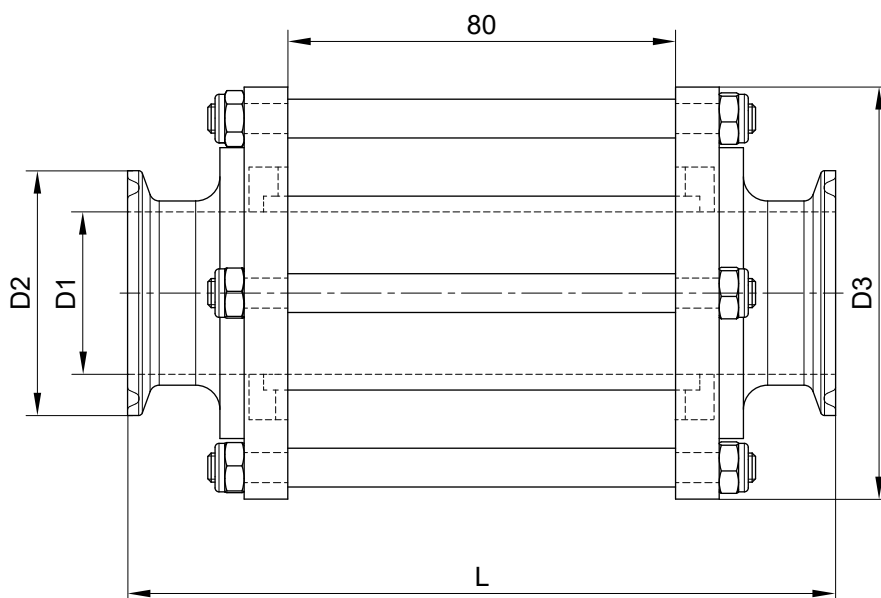
BUREAU VERITAS
Certification



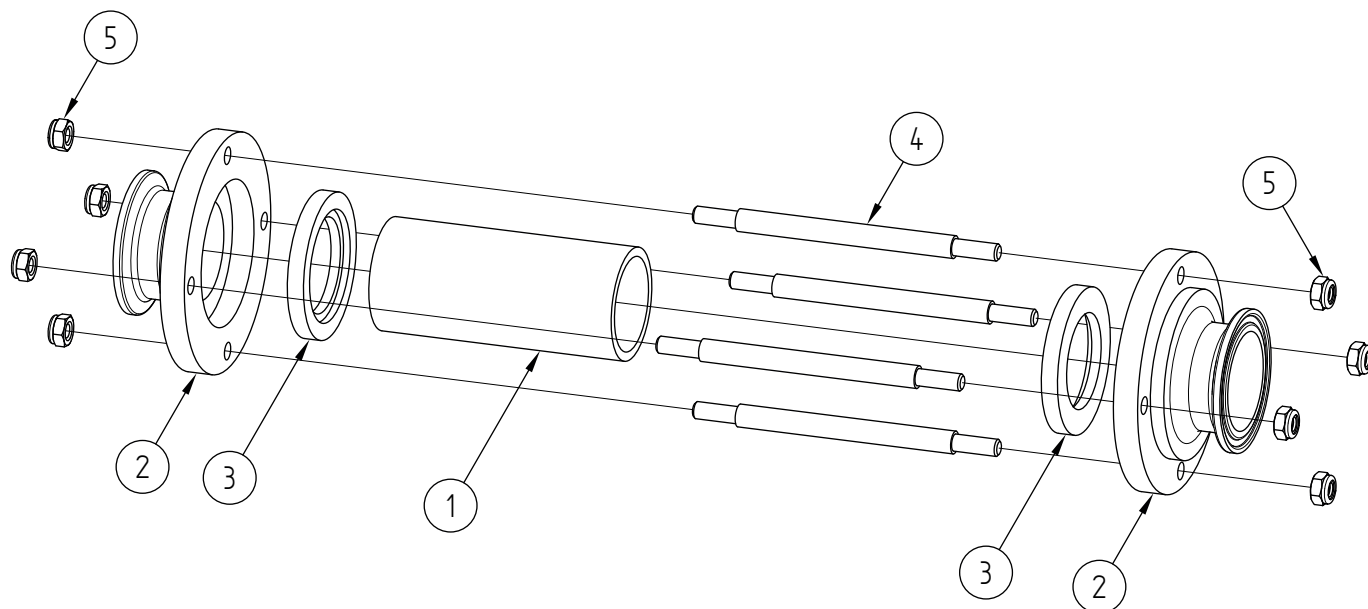
Béné Inox – 11 Chemin de la Pierre Blanche – 69800 SAINT PRIEST – S.A.S au capital de 240 000 € – SIREN 311 810 287
Tél : 04 78 90 48 22 – Fax : 04 78 90 69 59 – www.bene-inox.com – bene@bene-inox.com

Les informations techniques, illustrations et photographies sont données à titre indicatif sans caractère contractuel. Certaines peuvent varier en fonction des tolérances admises dans la profession et des normes applicables. Les instructions d'utilisation, de montage et de maintenance constituent de simples recommandations. Elles peuvent également varier en fonction des conditions d'utilisation du produit, de l'environnement de montage et des besoins de l'acheteur dont ce dernier est seul responsable de la définition.

V 0321



DN (mm)	DN (pouces)	D1 (mm)	D2 (mm)	D3 (mm)	L (mm)	Poids (kg)	Référence Ra ≤ 0,8 µm	Référence Ra ≤ 0,4 µm
25	1"	22,5	50,5	79	143	0,60	663461-25	663462-25
38	1"1/2	35,4	50,5	85	146	0,90	663461-38	663462-38
51	2"	48,0	64,0	105	150	1,16	663461-51	663462-51
63	2"1/2	60,2	77,5	112	203	1,22	663461-63	663462-63
76	3"	72,0	91,0	125	205	1,40	663461-76	663462-76
104	4"	100,0	119,0	157	209	3,30	663461-104	663462-104



Repère	Désignation	Matière
1	VERRE	PYREX®
2	FLASQUE	AISI 316L
3	JOINT	EPDM
4	ENTRETOISE	AISI 304
5	ECROU FREIN	A2-70

Instructions de montage et de maintenance

L'indicateur de circulation est un indicateur visuel qui permet de vérifier la présence d'un fluide dans la tuyauterie.

Installation

L'indicateur peut être installé dans n'importe quelle position.

Avant le montage, nettoyer l'installation et vérifier que le matériel soit propre et exempt de corps étrangers susceptibles de détériorer l'indicateur.

Il faut s'assurer que la tuyauterie soit parfaitement alignée et que son supportage soit suffisamment dimensionné afin que l'indicateur ne supporte aucune contrainte extérieure.

Le supportage doit s'effectuer sur les tubes et non sur l'indicateur.

Procéder ensuite aux essais de mise en pression de l'installation sans dépasser les caractéristiques de l'indicateur et selon les normes en vigueur (exemple : EN 12266-1).

Suite à une usure ou au passage d'un produit ayant détérioré les joints ou le verre de l'indicateur, il peut être nécessaire de changer certaines pièces.

Dans ce cas, voir le paragraphe « Montage / Démontage ».

Montage / Démontage

La maintenance et les opérations de démontage / remontage de l'indicateur doivent être effectuées par du personnel qualifié et formé à ce type d'intervention.



Avant intervention sur la vanne, vérifier que l'installation est arrêtée et la tuyauterie vide et hors pression.



Attention aux risques de brûlures pour une température d'utilisation supérieure à 60°C.



Attention aux matières dangereuses : suivre les prescriptions d'utilisation des fournisseurs.

D'un côté de la pièce, retirer les 4 écrous **5**.

Ecarter le flasque **2** avec son joint **3** puis récupérer soigneusement le verre Pyrex® **1**.

Retirer les 4 écrous **5** qui maintiennent l'autre flasque **2** et écarter les 4 entretoises **4**.

Enlever les joints usagés **3** des flasques **2** puis les remplacer, si besoin.

Vérifier que le montage ne fuit pas avant de remettre l'installation en service.

Accessoires pour indicateur de circulation

Retrouvez ci-dessous l'ensemble des accessoires pour l'indicateur de circulation ainsi que le tableau de correspondances des références des accessoires selon le DN de la pièce.

Modèle **61420** (repère **3**) : Joint EPDM pour indicateur de circulation (joint FKM sur demande)

Modèle **61424** (repère **I**) : Verre de rechange Pyrex®

Modèle **61425** : Grille de protection pour indicateur - Inox 304

DN (mm)	DN (pouces)	Référence Verre de rechange	Référence Grille de protection	Référence Joint de rechange
25	1"	961424-25	261425-25	961420-25
38	1"1/2	961424-38	261425-38	961420-38*
51	2"	961424-51	261425-51	961420-51
63	2"1/2	961424-63	261425-63	961420-63
76	3"	961424-76	261425-76	961420-76
104	4"	961424-100	261425-100	961420-100

** 961420-38 est compatible avec tous les indicateurs de circulation commandés avant 2020.
Pour toute commande passée après 2020, le joint compatible sera : 961420-38-2*

Normes et conformités

- Conforme à la directive CE I 935/2004.