

Accessoires pour vannes papillon

Butterfly valves accessories

Actionneur électrique ER+ avec patte de fixation - IP66

Modèle **61527** Sans option

Modèle **61528** Failsafe

Modèle **61523** Positionneur



Caractéristiques

Dimensions : pour vanne papillon agro-alimentaire DN25 à DN100

Tension d'alimentation :

- 100V à 240V ac et 100V à 350V dc
- 15V à 30V ac et 12V à 48V dc

Température ambiante : de -10°C à +55°C

Couple actionneur :

- Vanne DN25 à DN40 : 35 N.m
- Vanne DN50 à DN100 : 60 N.m

Matière : Actionneur en plastique

Patte et coupleur en inox 304

ISO 9001

BUREAU VERITAS
Certification

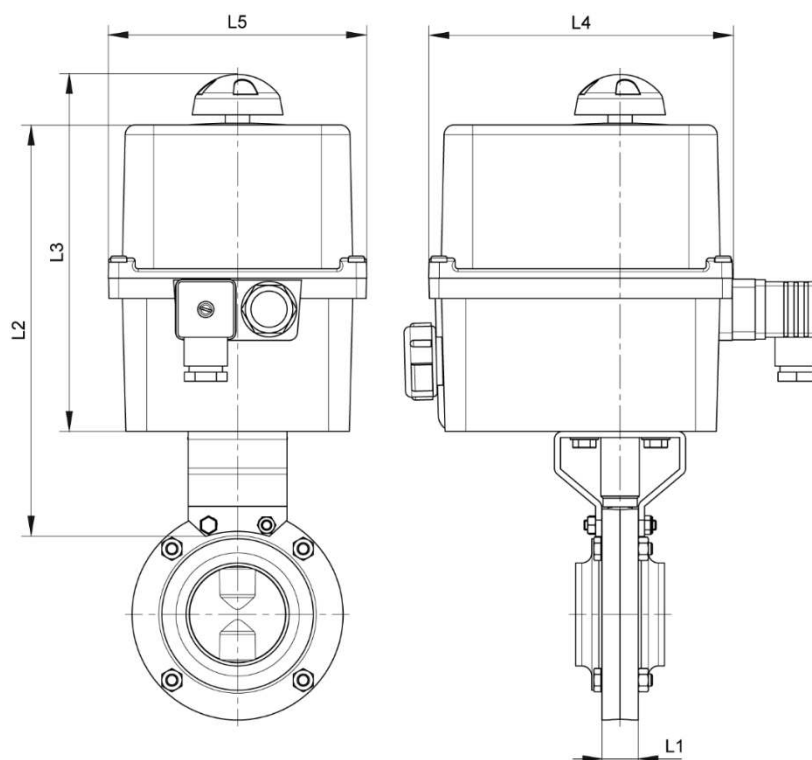
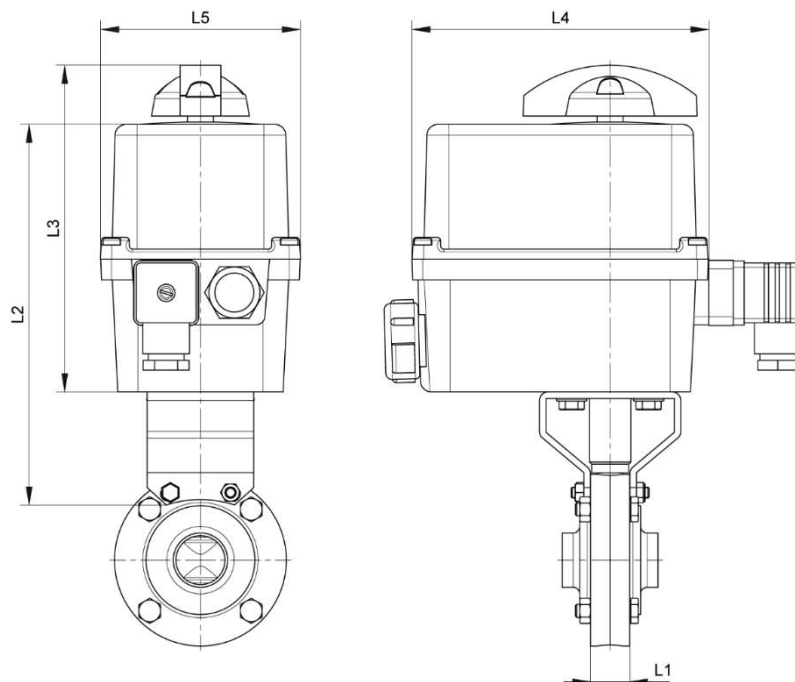


Béné Inox – 11 Chemin de la Pierre Blanche – 69800 SAINT PRIEST – S.A.S au capital de 240 000 € – SIREN 311 810 287

Tél : 04 78 90 48 22 – Fax : 04 78 90 69 59 – www.bene-inox.com – bene@bene-inox.com

Les informations techniques, illustrations et photographies sont données à titre indicatif sans caractère contractuel. Certaines peuvent varier en fonction des tolérances admises dans la profession et des normes applicables. Les instructions d'utilisation, de montage et de maintenance constituent de simples recommandations. Elles peuvent également varier en fonction des conditions d'utilisation du produit, de l'environnement de montage et des besoins de l'acheteur dont ce dernier est seul responsable de la définition.

Vanne DN25 à DN40



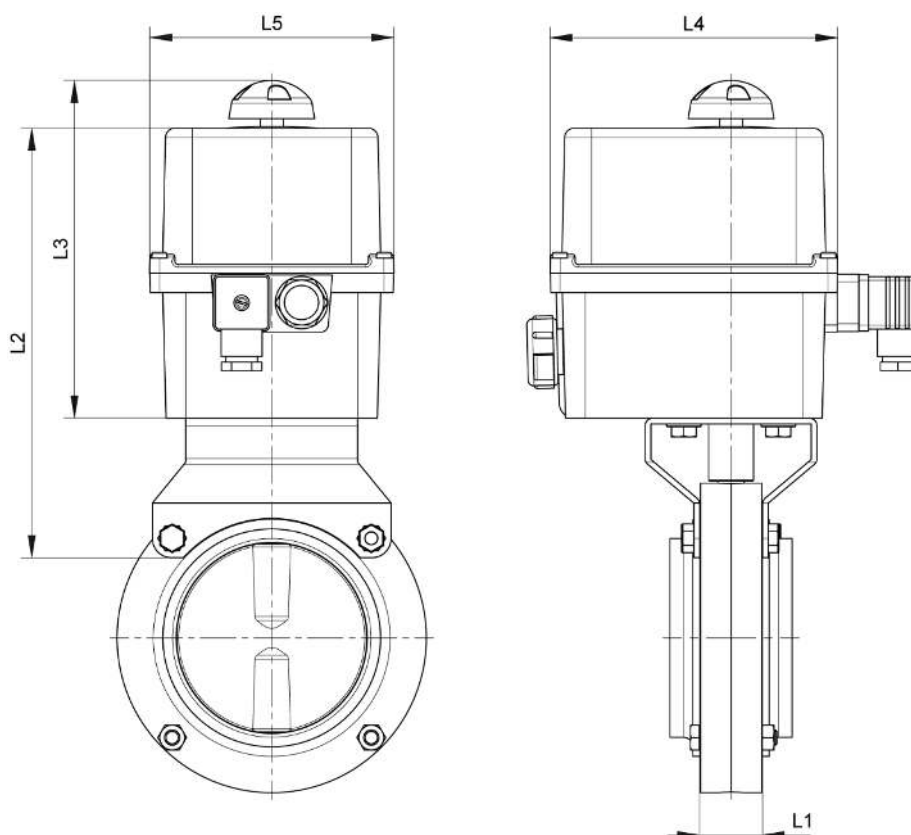
Vanne DN50 à DN76

DN vanne (mm)	Norme vanne	L1 (mm)	L2 (mm)	L3 (mm)	L4 (mm)	L5 (mm)	Entrainement (mm)
25	SMS / DIN / CLAMP	18	176	152	136	92	Méplat 8
32 / 38 / 40	SMS / DIN / CLAMP / MACON	18	176	152	136	92	Méplat 8
50 / 51	SMS / DIN / CLAMP / MACON	18	204	176	151	128	Méplat 8
60 / 63	SMS / MACON	18	204	176	151	128	Méplat 8
65 / 70 / 76	SMS / DIN / CLAMP / MACON	18	204	176	151	128	Méplat 8

Béné Inox – 11 Chemin de la Pierre Blanche – 69800 SAINT PRIEST – S.A.S au capital de 240 000 € – SIREN 311 810 287
Tél : 04 78 90 48 22 – Fax : 04 78 90 69 59 – www.bene-inox.com – bene@bene-inox.com

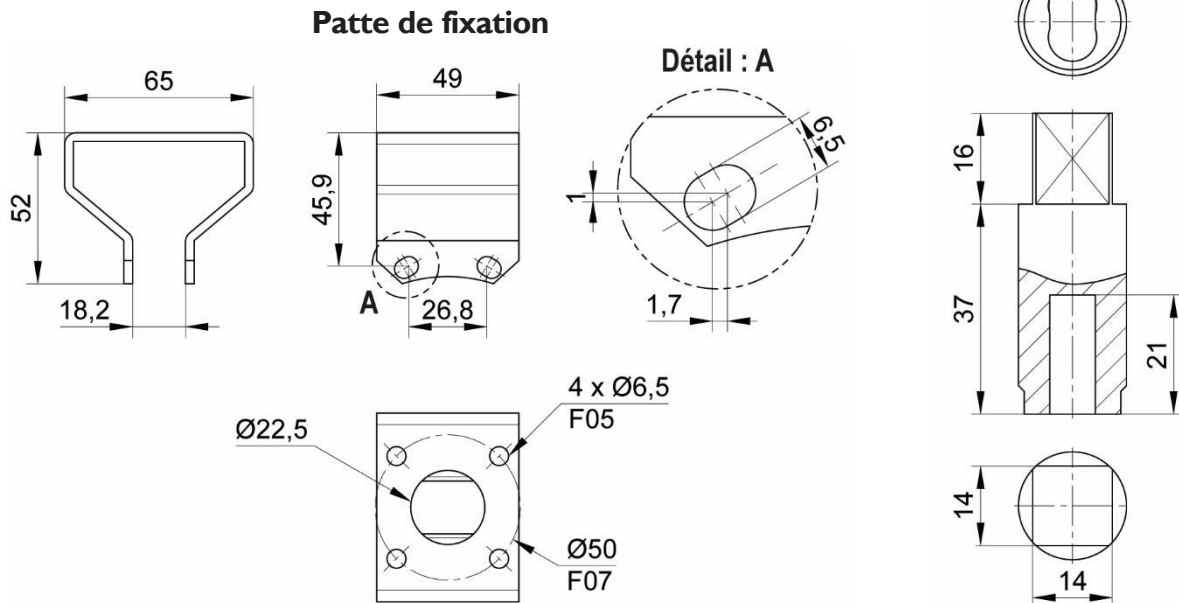
Les informations techniques, illustrations et photographies sont données à titre indicatif sans caractère contractuel. Certaines peuvent varier en fonction des tolérances admises dans la profession et des normes applicables. Les instructions d'utilisation, de montage et de maintenance constituent de simples recommandations. Elles peuvent également varier en fonction des conditions d'utilisation du produit, de l'environnement de montage et des besoins de l'acheteur dont ce dernier est seul responsable de la définition.

Vanne DN80 à DN100

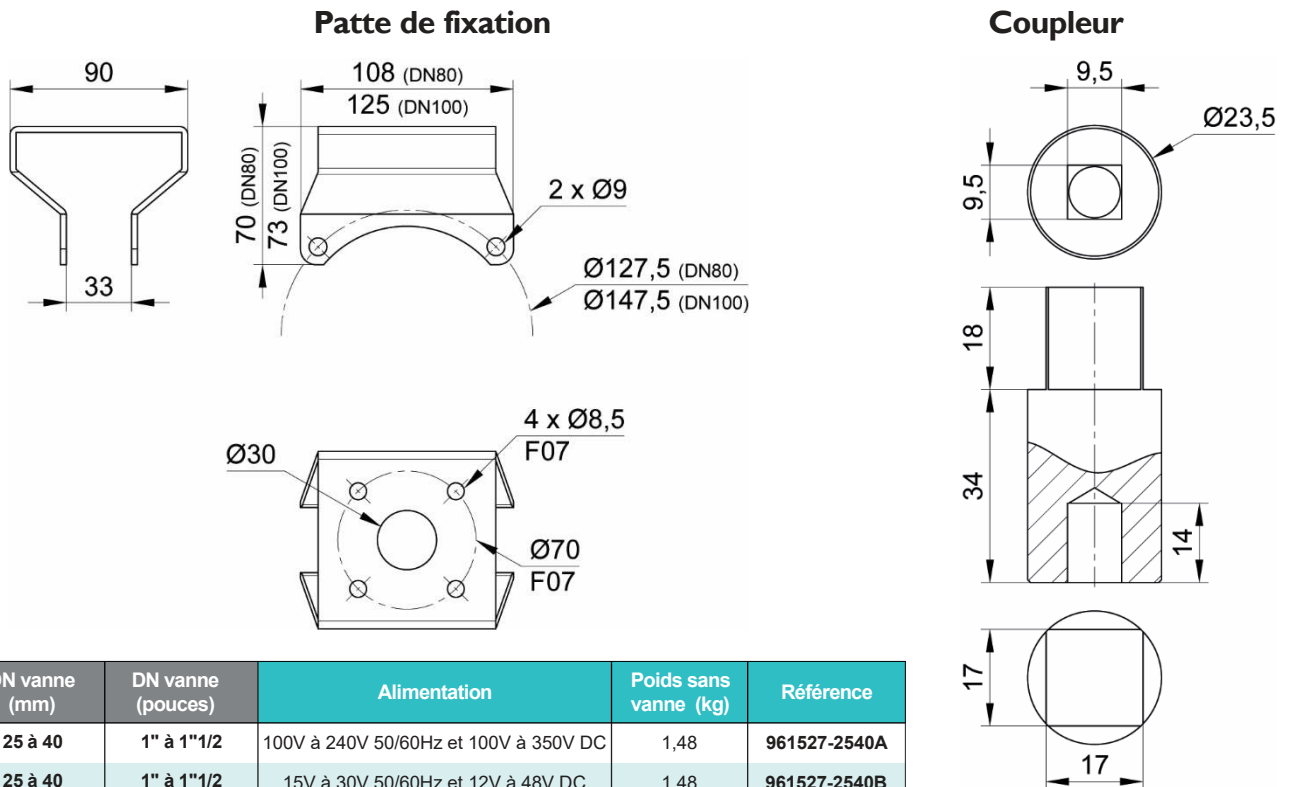


DN vanne (mm)	Norme vanne	L1 (mm)	L2 (mm)	L3 (mm)	L4 (mm)	L5 (mm)	Entrainement (mm)
80	DIN	32	222	176	151	128	9,5 x 9,5
100 / 104	SMS / DIN / CLAMP / MACON	32	225	176	151	128	9,5 x 9,5

Vanne DN25 à DN76



Vanne DN80 à DN100

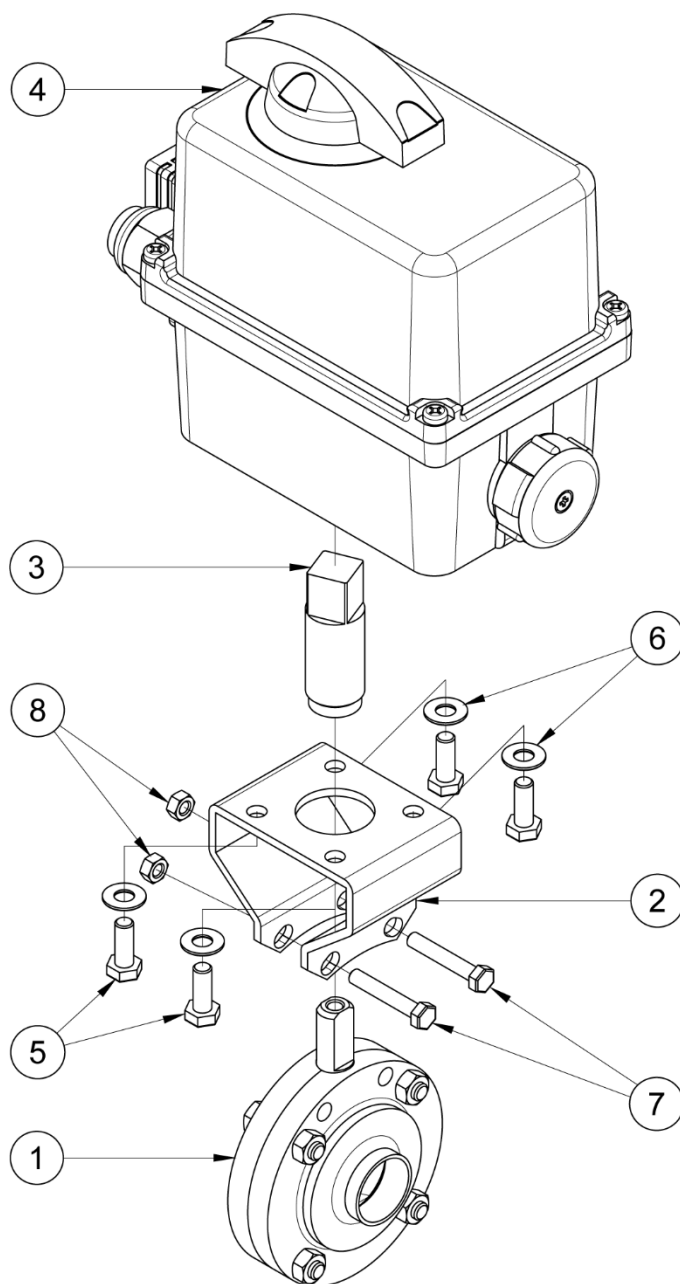


DN vanne (mm)	DN vanne (pouces)	Alimentation	Poids sans vanne (kg)	Référence
25 à 40	1" à 1"1/2	100V à 240V 50/60Hz et 100V à 350V DC	1,48	961527-2540A
25 à 40	1" à 1"1/2	15V à 30V 50/60Hz et 12V à 48V DC	1,48	961527-2540B
50 à 76	2" à 3"	100V à 240V 50/60Hz et 100V à 350V DC	2,58	961527-5076A
50 à 76	2" à 3"	15V à 30V 50/60Hz et 12V à 48V DC	2,58	961527-5076B
80	3"1/2	100V à 240V 50/60Hz et 100V à 350V DC	2,94	961527-80A
80	3"1/2	15V à 30V 50/60Hz et 12V à 48V DC	2,94	961527-80B
100 et 104	4"	100V à 240V 50/60Hz et 100V à 350V DC	2,98	961527-104A
100 et 104	4"	15V à 30V 50/60Hz et 12V à 48V DC	2,98	961527-104B

Béné Inox – 11 Chemin de la Pierre Blanche – 69800 SAINT PRIEST – S.A.S au capital de 240 000 € – SIREN 311 810 287
Tél : 04 78 90 48 22 – Fax : 04 78 90 69 59 – www.bene-inox.com – bene@bene-inox.com

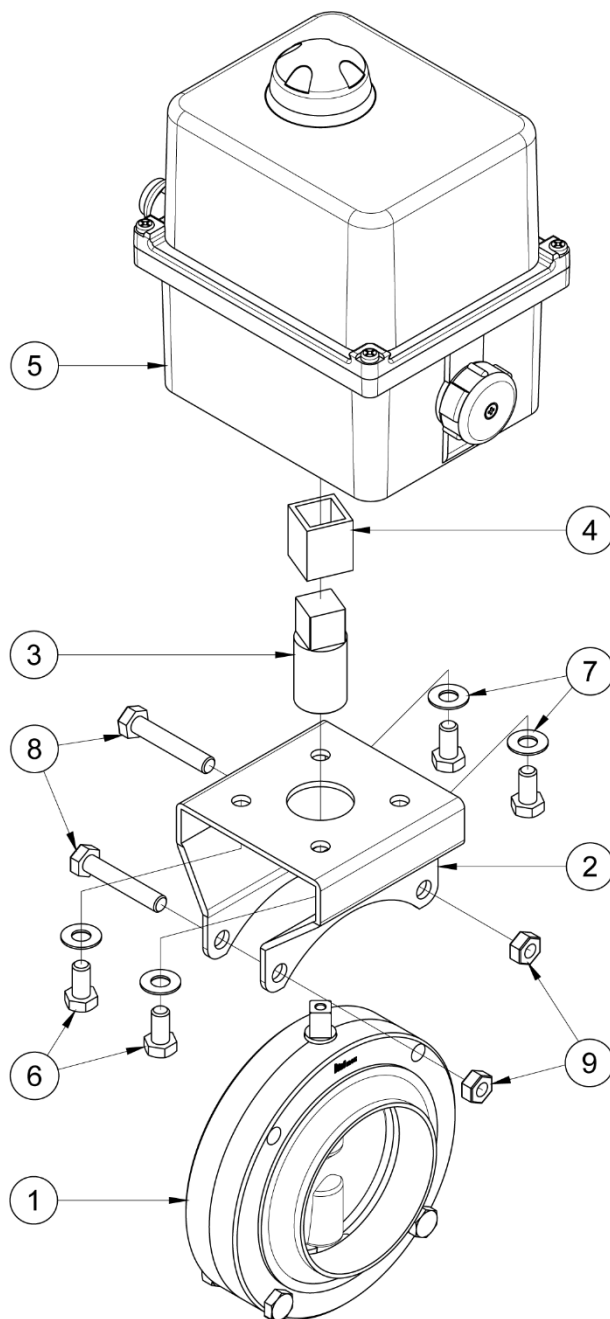
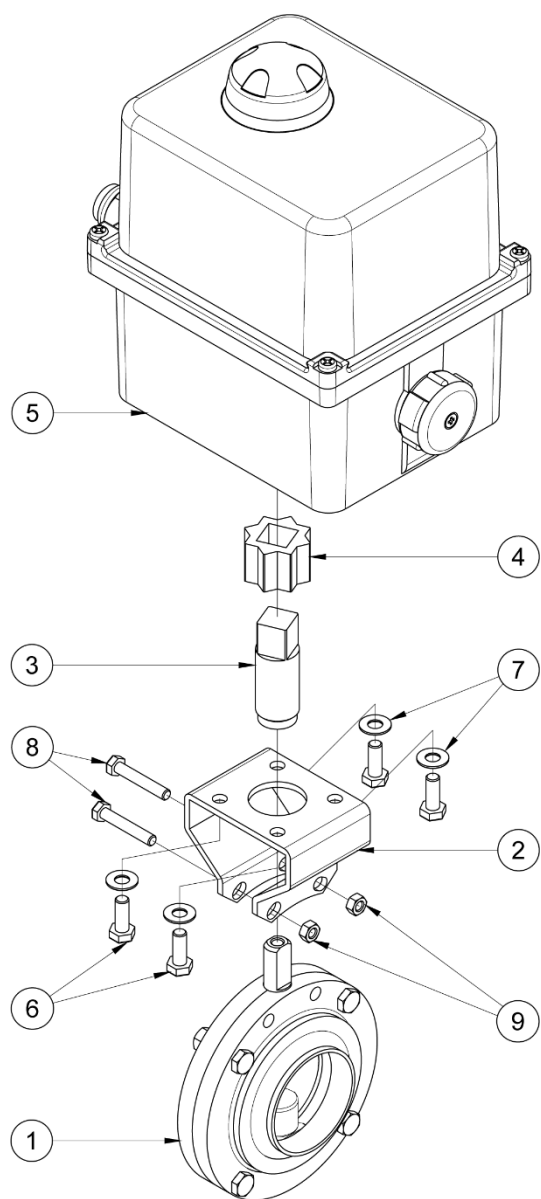
Les informations techniques, illustrations et photographies sont données à titre indicatif sans caractère contractuel. Certaines peuvent varier en fonction des tolérances admises dans la profession et des normes applicables. Les instructions d'utilisation, de montage et de maintenance constituent de simples recommandations. Elles peuvent également varier en fonction des conditions d'utilisation du produit, de l'environnement de montage et des besoins de l'acheteur dont ce dernier est seul responsable de la définition.

Vanne DN25 à DN40



Repère	Désignation	Matière	Quantité
1	VANNE PAPILLON	INOX / ELASTOMERE	1
2	PATTE DE FIXATION	INOX 304	1
3	COUPLEUR	INOX 304	1
4	ACTIONNEUR	PLASTIQUE	1
5	VIS DE FIXATION (PATTE / ACTIONNEUR)	INOX A2	4
6	RONDELLE (PATTE / ACTIONNEUR)	INOX A2	4
7	VIS DE FIXATION (PATTE / VANNE)	INOX A2	2
8	ECROUS (PATTE / VANNE)	INOX A2	2

Vanne DN50 à DN76



Repère	Désignation	Matière	Quantité
1	VANNE PAPILLON	INOX / ELASTOMERE	1
2	PATTE DE FIXATION	INOX 304	1
3	COUPLEUR	INOX 304	1
4	RÉDUCTEUR	INOX	1
5	ACTIONNEUR	PLASTIQUE	1
6	VIS DE FIXATION (PATTE / ACTIONNEUR)	INOX A2	4
7	RONDELLE (PATTE / ACTIONNEUR)	INOX A2	4
8	VIS DE FIXATION (PATTE / VANNE)	INOX A2	2
9	ECROUS (PATTE / VANNE)	INOX A2	2

Béné Inox – 11 Chemin de la Pierre Blanche – 69800 SAINT PRIEST – S.A.S au capital de 240 000 € – SIREN 311 810 287

Tél : 04 78 90 48 22 – Fax : 04 78 90 69 59 – www.bene-inox.com – bene@bene-inox.com

Les informations techniques, illustrations et photographies sont données à titre indicatif sans caractère contractuel. Certaines peuvent varier en fonction des tolérances admises dans la profession et des normes applicables. Les instructions d'utilisation, de montage et de maintenance constituent de simples recommandations. Elles peuvent également varier en fonction des conditions d'utilisation du produit, de l'environnement de montage et des besoins de l'acheteur dont ce dernier est seul responsable de la définition.

Instructions de montage et de maintenance

Installation

Il est conseillé de monter l'actionneur verticalement, tête en haut ou horizontalement, éviter d'incliner l'actionneur vers le bas.

S'assurer que l'emplacement prévu soit suffisamment dégagé pour installer l'actionneur et effectuer les opérations de maintenance.

Maintenance

Dans des conditions normales d'utilisation, l'actionneur ne demande pas d'entretien particulier.

Dans le cas d'un actionneur qui n'est jamais manœuvré en fonctionnement normal, il est conseillé d'effectuer régulièrement des manœuvres d'ouverture / fermeture pour s'assurer du bon fonctionnement de celui-ci.

Montage / Démontage

La maintenance et les opérations de démontage / remontage de l'actionneur doivent être effectuées par du personnel qualifié et formé à ce type d'intervention.



Avant intervention sur l'actionneur, vérifier que l'alimentation électrique de celui-ci soit bien coupée.

Attention aux risques de brûlures pour une température d'utilisation supérieure à 60°C.

Attention aux matières dangereuses : suivre les prescriptions d'utilisation des fournisseurs.

Vanne DN25 à DN40

Insérer le coupleur **3** dans l'entraînement de l'actionneur **4**, en faisant attention au sens des méplats.

Fixer la patte de fixation **2** à l'actionneur **4** grâce aux vis **5** et aux rondelles **6**.

Insérer l'ensemble sur l'axe papillon de la vanne **1** jusqu'en butée.

Visser l'assemblage ainsi obtenu avec les vis **7** et les écrous **8**.

Vanne DN50 à DN76

Insérer le réducteur **4** dans le coupleur **3** si il y en a un.

Insérer le coupleur **3** dans l'entraînement de l'actionneur **5**, en faisant attention au sens des méplats.

Fixer la patte de fixation **2** à l'actionneur **5** grâce aux vis **6** et aux rondelles **7**.

Insérer l'ensemble sur l'axe papillon de la vanne **1** jusqu'en butée.

Visser l'assemblage ainsi obtenu avec les vis **8** et les écrous **9**.

Vanne DN80 à DN100

Fixer la patte de fixation **2** à l'actionneur **5** grâce aux vis **6** et aux rondelles **7**.

Insérer le coupleur **3** sur l'axe papillon de la vanne **1** et le réducteur **4** sur le coupleur **3** si il y en a un.

Enlever les boulons situés sur la partie supérieure de la vanne **1**.

Insérer l'ensemble actionneur **5** + patte **2** sur la vanne **1** jusqu'en butée.

Visser l'assemblage ainsi obtenu avec les vis **7** et les écrous **8**.

Pour plus d'informations techniques, veuillez consulter les fiches techniques suivantes :

- **50840-LMODI** : Actionneur électrique 90° - IP66 (Modèle **61527**)
- **50841-LMODI** : Actionneur électrique 90° avec fonction « failsafe » - IP66 (Modèle **61528**)
- **50842-LMODI** : Actionneur électrique 90° avec module de positionnement - IP66 (Modèle **61529**)

Compatibilité produit

Le montage de l'actionneur électrique ER+ avec patte de fixation **61527** est possible sur les modèles de vannes suivants :

Série 61 - Norme SMS

Modèles **61310 - 61410 - 61510** : Vanne papillon bouts lisses
Modèles **61312 - 61622 - 61632** : Vanne papillon bout lisse / bout fileté
Modèles **61313 - 61623 - 61624** : Vanne papillon bouts filetés
Modèles **61314 - 61351 - 61352** : Vanne papillon bout lisse / bout douille + écrou
Modèles **61315 - 61356 - 61357** : Vanne papillon bouts fileté / bout douille + écrou
Modèles **61358 - 61359 - 61360** : Vanne papillon bouts douilles + écrous

Série 62 - Norme DIN

Modèles **62311 - 62630 - 62631** : Vanne papillon bouts lisses
Modèles **62312 - 62622 - 62632** : Vanne papillon bout lisse / bout fileté
Modèles **62313 - 62623 - 62624** : Vanne papillon bouts filetés
Modèles **62314 - 62351 - 62352** : Vanne papillon bout lisse / bout douille + écrou
Modèles **62315 - 62356 - 62357** : Vanne papillon bouts fileté / bout douille + écrou
Modèles **62316 - 62358 - 62359** : Vanne papillon bouts douilles + écrous

Série 63 - CLAMP

Modèles **63451 - 63455 - 63456** : Vanne papillon bouts clamp
Modèles **63453 - 63457 - 63458** : Vanne papillon bout lisse / bout clamp

Série 64 - MACON

Modèles **64311 - 64331 - 64341** : Vanne papillon bouts lisses
Modèles **64312 - 64332 - 64342** : Vanne papillon bout lisse / bout fileté
Modèles **64313 - 64333 - 64343** : Vanne papillon bouts filetés
Modèles **64315 - 64334 - 64344** : Vanne papillon bout lisse / bout douille + écrou
Modèles **64321 - 64335 - 64345** : Vanne papillon bouts fileté / bride carrée

Pour un montage sur toute autre vanne nous consulter.