

Vannes à membrane SMS

SMS diaphragm valves

Modèle 61361 Vanne à membrane manuelle KDV-MI00 extrémités SMS à souder Inox 316L



Caractéristiques

Dimensions : 1" à 3"

Raccordements : à souder

Pression max. admissible :

10 bar du DN25 au DN50

8 bar du DN65 au DN80

Température : de -10°C à + 100°C

SEP (stérilisation en place) :

max. 60 minutes à 150°C par cycle

Matière : Corps inox 316L, membrane EPDM

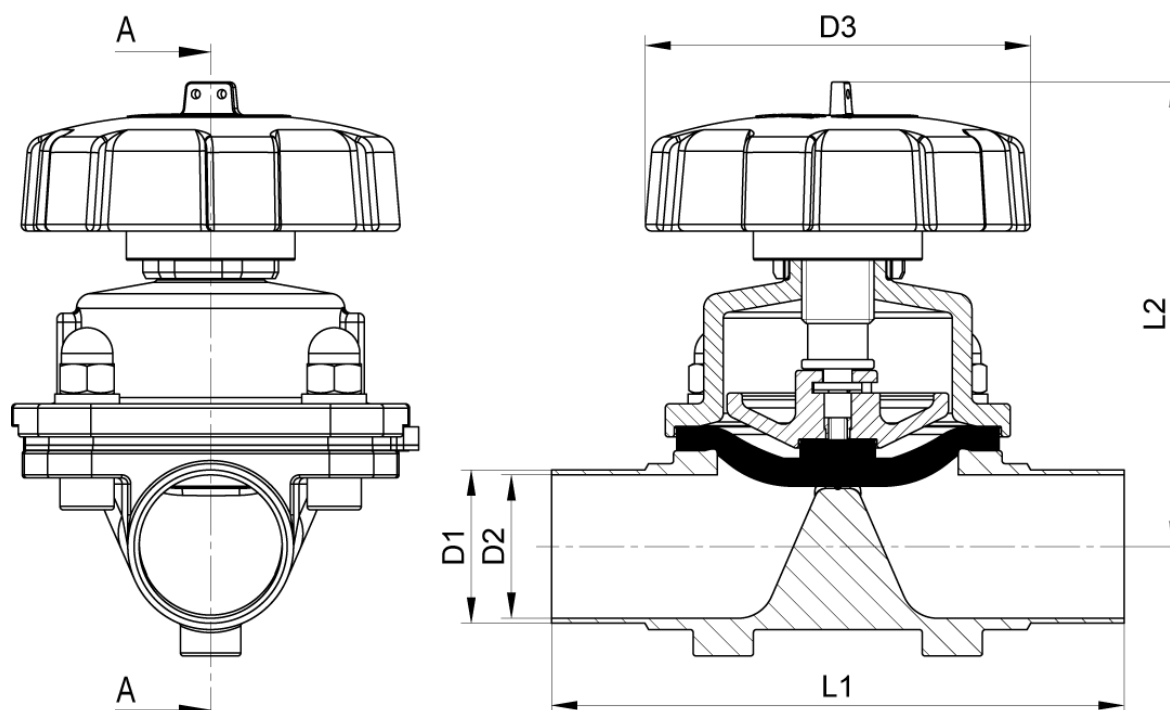
Finition : Ra int. = 0,8 µm



Béné Inox – 11 Chemin de la Pierre Blanche – 69800 SAINT PRIEST – S.A.S au capital de 240 000 € – SIREN 311 810 287
Tél : 04 78 90 48 22 – Fax : 04 78 90 69 59 – www.bene-inox.com – bene@bene-inox.com

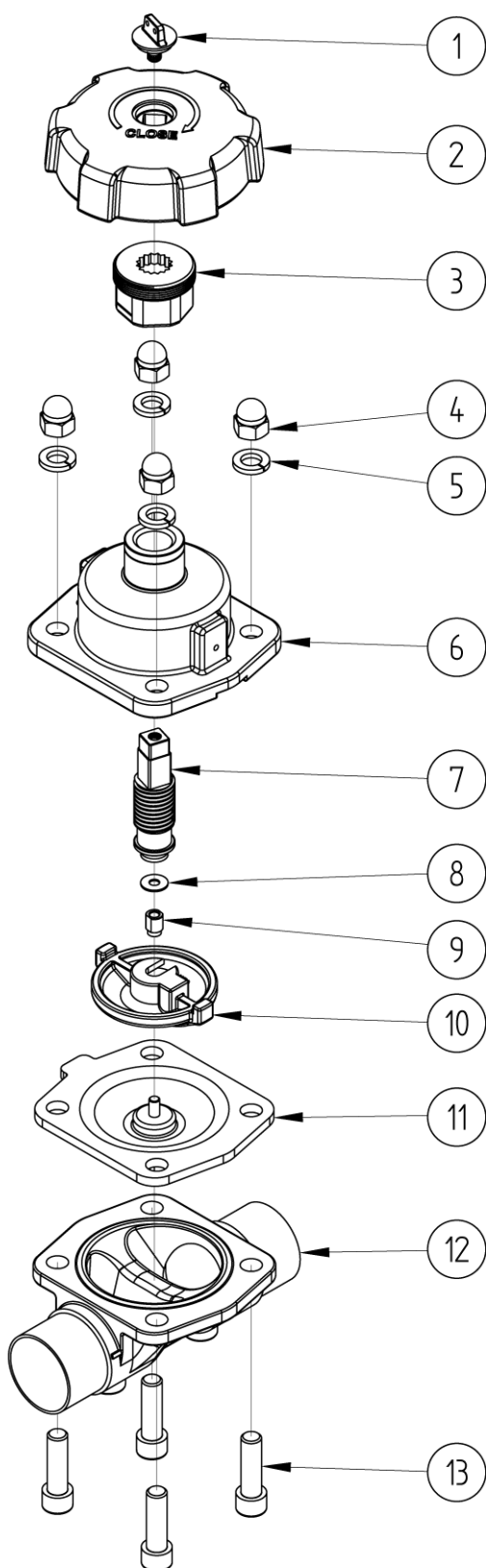
Les informations techniques, illustrations et photographies sont données à titre indicatif sans caractère contractuel. Certaines peuvent varier en fonction des tolérances admises dans la profession et des normes applicables. Les instructions d'utilisation, de montage et de maintenance constituent de simples recommandations. Elles peuvent également varier en fonction des conditions d'utilisation du produit, de l'environnement de montage et des besoins de l'acheteur dont ce dernier est seul responsable de la définition.

61361-A V0426



Coupe A-A

DN (mm)	DN (pouces)	D1 (mm)	D2 (mm)	D3 (mm)	L1 (mm)	L2 (mm)	Poids (kg)	Référence
25	1"	25	22,6	90	120	106	0,58	661361-25
38	1" 1/2	38	35,6	110	159	124	1,00	661361-38
50	2"	51	48,6	128	190	134	3,95	661361-51
65	2" 1/2	63,5	60,3	200	250	264	13,20	661361-63
80	3"	75,1	72,9	200	269	269	16,50	661361-76



Repère	Désignation	Matière	Quantité
1	VIS	PC	1
2	VOLANT DE MANOEUVRE	PC	1
3	COUPLEUR	PC	1
4	ÉCROU BORGNE	A4	4
5	RONDELLE GROWER	A4	4
6	CORPS SUPÉRIEUR (+ INDICATEUR ROUGE)	316L (+ PC)	1
7	TIGE DE MANOEUVRE	316L	1
8	RONDELLE	A4	1
9	BAGUE FILETÉE	A4	1
10	COMPRESSEUR	316L	1
11	MEMBRANE	EPDM	1
12	CORPS INFÉRIEUR	316L	1
13	VIS CHC	A4	4

Utilisation

Principe

La vanne à membrane se compose globalement d'un corps en inox **12**, d'une ou plusieurs membrane **11** et d'un actionneur **3** à **10** comportant un compresseur **10**. Lorsque la vanne est en position fermée, le compresseur **10** est en position basse et vient maintenir une pression sur la membrane **11** contre le corps de la vanne **12**. En position ouverte, le compresseur **10** remonte en position haute dégageant la membrane **11** de l'intérieur du corps de la vanne **12**. Le fluide peut alors circuler.

De par sa conception, l'intérieur du corps de la vanne comporte peu de zones de rétention.

Les positions ouverte et fermée de la vanne sont indiquées grâce à l'élément rouge servant d'indicateur visuel entre la poignée (actionneur manuel) et le corps supérieur.

Quand l'élément rouge n'est pas visible la vanne est en position fermée, à l'inverse quand celui-ci est entièrement visible, la vanne est ouverte à son maximum.

FERMÉ



OUVERT



Fluides

Cette vanne est adaptée pour des fluides non abrasifs et non coagulables, sous réserve de la compatibilité chimique entre les pièces en contact.



Attention aux risques de brûlures pour une température d'utilisation supérieure à 60°C.

Coefficient de débit et perte de charge

Dimension	DN25	DN38	DN50	DN65	DN80
	1"	1"1/2	2"	2"1/2	3"
Kv (m³/h)	8,14	19,47	33,30	44,12	59,26

Le coefficient de débit, nommé Kv, définit le débit d'eau traversant un appareil (vanne, clapet...) pour une perte de pression (noté ΔP) de 1 bar. Le Kv s'exprime mathématiquement :

$$\Delta P = \frac{Q^2}{Kv^2} \quad \text{donc :} \quad Kv = \frac{Q}{\sqrt{\Delta P}} \quad \begin{array}{l} Q \text{ en m}^3/\text{h} \\ \Delta P \text{ en bar} \end{array} \quad \begin{array}{l} Kv \text{ en m}^3/\text{h} \\ Cv \text{ en GPM (US)} \end{array} \quad Cv = 1,16 \times Kv$$

Béné Inox – 11 Chemin de la Pierre Blanche – 69800 SAINT PRIEST – S.A.S au capital de 240 000 € – SIREN 311 810 287
Tél : 04 78 90 48 22 – Fax : 04 78 90 69 59 – www.bene-inox.com – bene@bene-inox.com

Les informations techniques, illustrations et photographies sont données à titre indicatif sans caractère contractuel. Certaines peuvent varier en fonction des tolérances admises dans la profession et des normes applicables. Les instructions d'utilisation, de montage et de maintenance constituent de simples recommandations. Elles peuvent également varier en fonction des conditions d'utilisation du produit, de l'environnement de montage et des besoins de l'acheteur dont ce dernier est seul responsable de la définition.

Instructions de montage et de maintenance

Installation

La vanne peut être installée dans n'importe quelle position et direction. Toutefois, veiller à ce que le fluide puisse s'écouler librement.

S'assurer que l'emplacement prévu soit suffisamment dégagé pour manœuvrer le volant et effectuer les opérations de maintenance.

S'assurer que la tuyauterie soit parfaitement alignée et son supportage suffisamment dimensionné afin que la vanne ne supporte aucune contrainte extérieure. Le supportage doit s'effectuer sur les tubes et non sur la vanne.

Nettoyer l'installation et vérifier que le matériel est propre et exempt de corps étrangers susceptibles de détériorer la vanne.

Installation d'une vanne à bouts lisses :

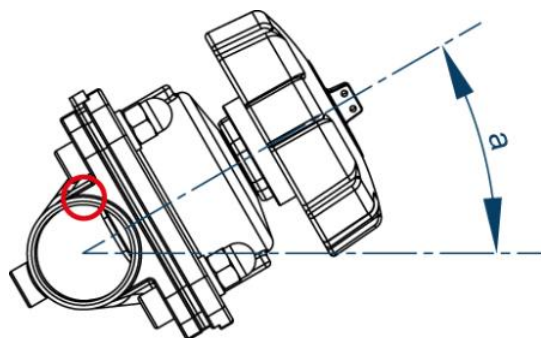
Les soudures doivent être réalisées par du personnel qualifié. Il est nécessaire de démonter la vanne pour souder le corps sur la tuyauterie pour ne pas l'endommager.

Ne pas laisser la membrane en contact avec le corps supérieur pendant la soudure.

Pour un montage horizontal, il est possible d'installer la vanne en position d'autovidage, c'est-à-dire que le fluide s'évacue de lui-même hors pression. Pour cela, il faut incliner la vanne d'un angle α par rapport à l'horizontal. Lors du montage, la marque placée proche de l'embout de la vanne comme le montre l'image à droite, doit être horizontale et orientée vers le haut.

La valeur de l'angle est inscrite dans le tableau ci-dessous.

Dimension	DN25	DN38	DN50	DN65	DN80
	1"	1"1/2	2"	2"1/2	3"
α	32°	25°	18,2°	27°	19°



Maintenance

Dans des conditions normales d'utilisation, la vanne ne demande pas d'entretien particulier.
 Dans le cas d'une vanne qui n'est jamais manœuvrée en fonctionnement normal, il est conseillé d'effectuer régulièrement des manœuvres d'ouverture / fermeture pour s'assurer du bon fonctionnement de la vanne.

Suite à une usure anormale, ou suite au passage d'un produit ayant détérioré la vanne et occasionné une fuite ou une dysfonction, il peut être nécessaire de changer certaines pièces.
 Dans ce cas, voir le paragraphe "Montage / Démontage" et "Pièces détachées".

Montage / Démontage

La maintenance et les opérations de démontage / remontage de la vanne doivent être effectuées par du personnel qualifié et formé à ce type d'intervention.



Avant intervention sur la vanne, vérifier que l'installation est arrêtée et la tuyauterie vide et hors pression.

Attention aux risques de brûlures pour une température d'utilisation supérieure à 60°C.

Attention aux matières dangereuses : suivre les prescriptions d'utilisation des fournisseurs.

Mettre la vanne en position ouverte. L'indicateur visuel rouge sous volant **2** permet de vérifier la position de la vanne.

Dévisser les écrous borgnes **4** puis les retirer avec leur rondelle **5**.

Récupérer les vis CHC **13**.

Séparer la partie corps supérieur et volant **1** à **10** + membrane **11** du corps inférieur **12**.

Mettre la vanne en position fermée.

Dévisser la membrane **11** du compresseur **10** dans le sens inverse des aiguilles d'une montre. Noter la position de la membrane avant démontage afin de la monter correctement par la suite.

Nettoyer les pièces si besoin.

Remplacer la membrane en cas de détérioration.

Avant le remontage, mettre la vanne en position ouverte.

Procéder en ordre inverse du démontage jusqu'à avoir assemblé toutes les parties.

Pour le serrage des boulons **4** et **13**, travailler avec la vanne en position ouverte, et procéder au serrage en croix en respectant les couples de serrage donnés par le tableau **A** ci-dessous.

Tester la vanne (tenue en pression + manœuvres) avant de remettre l'installation en service.

Tableau A	Dimension	1"	1"1/2	2"	2"1/2	3"
Couple de serrage des boulons (4 et 13)	N.m	5,5 ~ 6,8	10,0 ~ 11,2	13,0 ~ 14,5	18,8 ~ 19,2	18,8 ~ 19,2

Pièces détachées



Membrane II

DN (mm)	DN (pouces)	Référence
25	1"	D8181-25
38	1"1/2	D8181-38
50	2"	D8181-51
65 à 80	2"1/2 à 3"	D8181-6376

Normes et conformité

- Raccordement : à souder selon la norme SMS 3008
- Conforme à la réglementation FDA (CR21:177.2600 ou 177.1550)
- Conforme à la certification USP Class VI
- Conforme à la directive CE PED – 2014/68/EU
- Certifications 3A