

# Accessoires pour vannes papillon

Butterfly valves accessories

## Poignée à gachette multi-positions pour vanne papillon Ø25 à Ø76

Modèle 61343 poignée plastique

Modèle 61344 poignée tout inox



### Caractéristiques

**Dimensions :** DN25 à DN76 (1" à 3")

**Température ambiante :** +90°C

**Matière :** Plastique / inox

ISO 9001

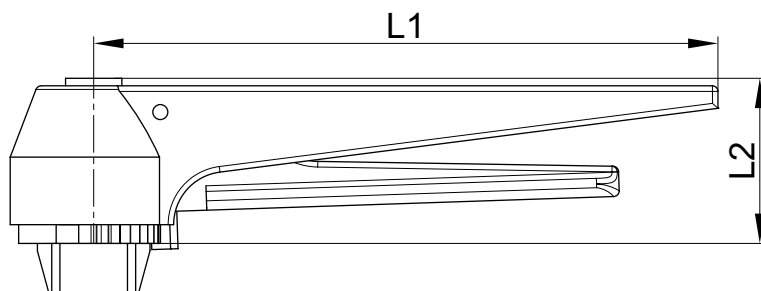
BUREAU VERITAS  
Certification



**Béné Inox** – 11 Chemin de la Pierre Blanche – 69800 SAINT PRIEST – S.A.S au capital de 240 000 € – SIREN 311 810 287  
Tél : 04 78 90 48 22 – Fax : 04 78 90 69 59 – [www.bene-inox.com](http://www.bene-inox.com) – [bene@bene-inox.com](mailto:bene@bene-inox.com)

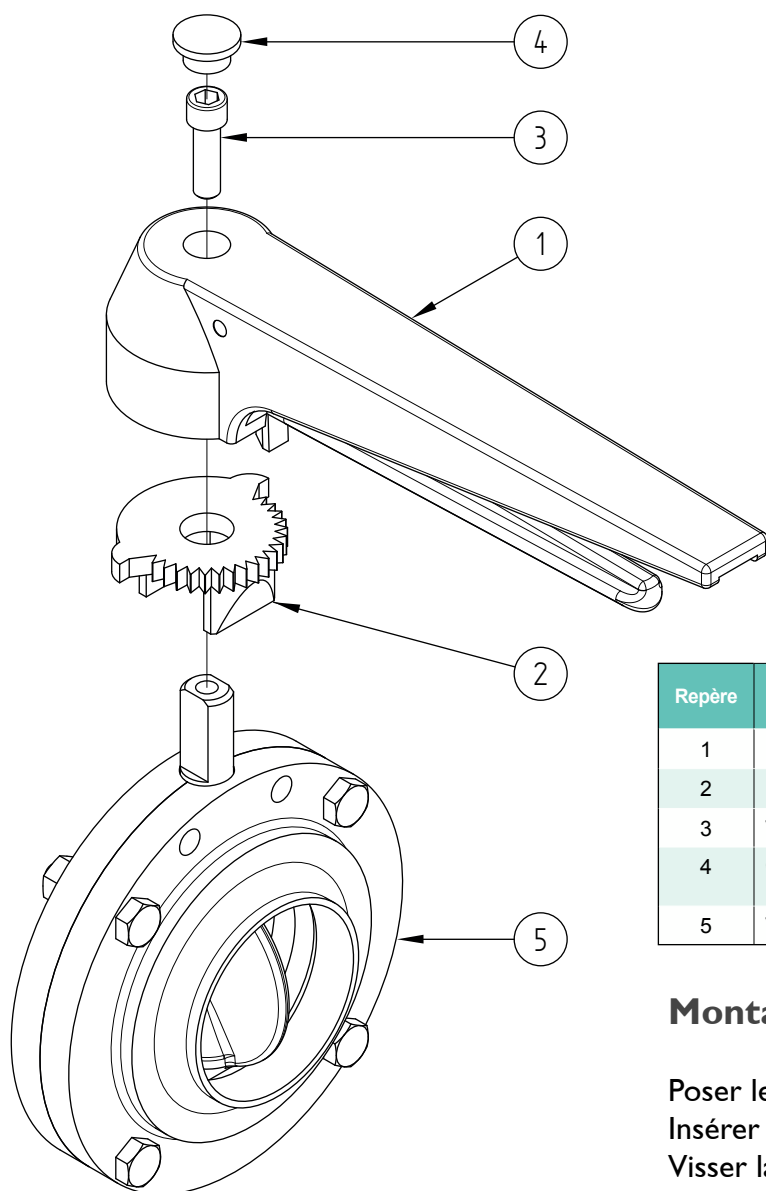
Les informations techniques, illustrations et photographies sont données à titre indicatif sans caractère contractuel. Certaines peuvent varier en fonction des tolérances admises dans la profession et des normes applicables. Les instructions d'utilisation, de montage et de maintenance constituent de simples recommandations. Elles peuvent également varier en fonction des conditions d'utilisation du produit, de l'environnement de montage et des besoins de l'acheteur dont ce dernier est seul responsable de la définition.

V 1219



DN vanne (mm)	DN vanne (pouces)	L1 (mm)	L2 (mm)	Entrainement (mm)	Poids (kg)	Référence
25 à 76	1" à 3"	168	50	Méplat 8	0,19	961343-2576
25 à 76	1" à 3"	168	50	Méplat 8	0,35	261344-2576

Poignée 13 positions sur 180°.



Repère	Désignation	Matière	Quantité
1	POIGNEE	PLASTIQUE / INOX	1
2	POSITIONNEUR	INOX	1
3	VIS	A2	1
4	CAPUCHON (UNIQUEMENT SUR LA POIGNEE PLASTIQUE)	PLASTIQUE	1
5	VANNE PAPILLON	INOX	1

## Montage

Poser le positionneur **2** sur la vanne (crans coté levier).  
Insérer la poignée **1** dans l'axe du papillon de la vanne **5**.  
Visser la vis **3** dans l'axe du papillon de la vanne **5**.  
Clipser le capuchon **4** sur la poignée **1**.