

Accesorios para válvulas mariposa

Modelo 61325 **Cabezal de regulación micrométrica válvula mariposa Ø25 a Ø104**

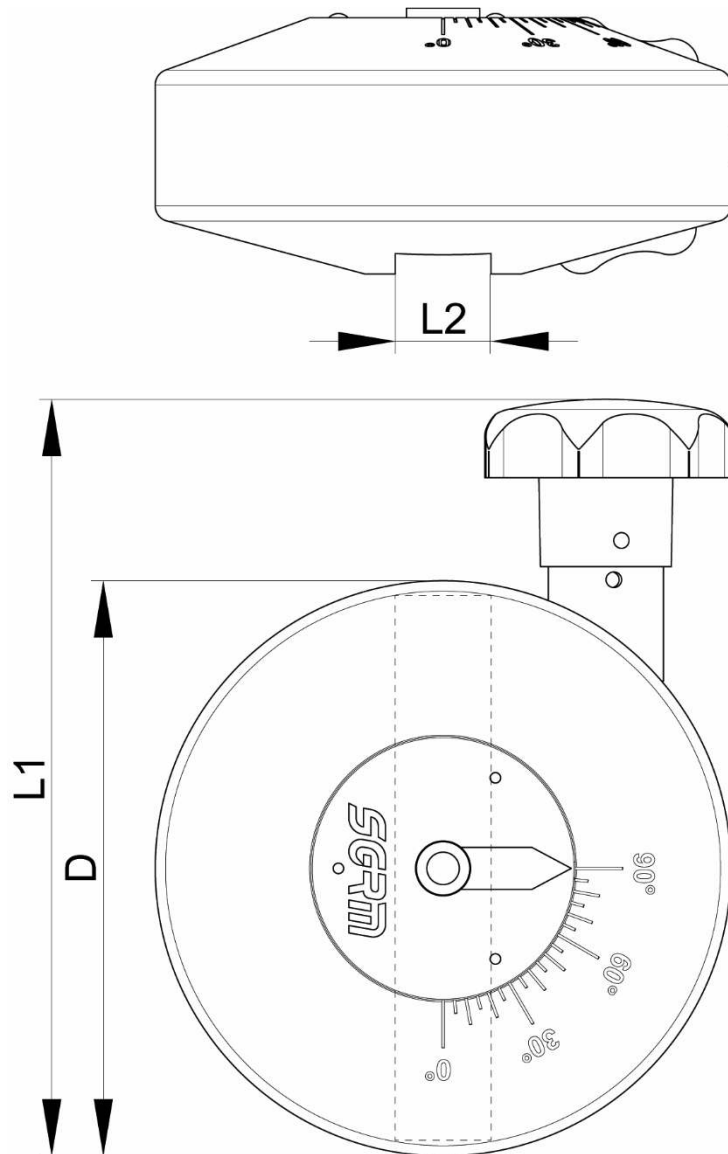


Características

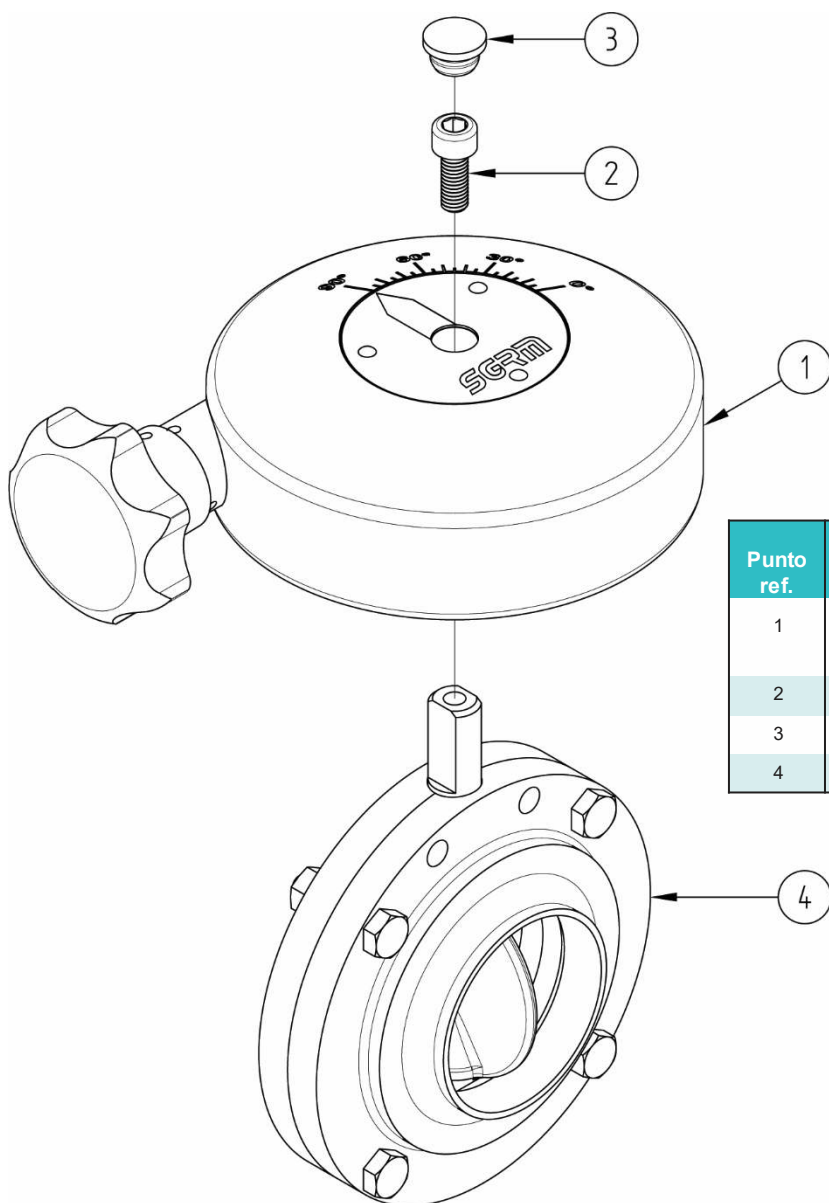
Dimensiones: Para válvula DN25 a DN104 (1" a 4")

Temperatura ambiente: +90 °C máx.

Material: Delrin



DN válvula (mm)	DN válvula (pulgadas)	D (mm)	L1 (mm)	L2 (mm)	Arrastre (mm)	Peso (kg)	Referencia
25 a 76	1" a 3"	110	145	18	Sección plana 8	0,73	261325-2576SG
80 a 104	3"1/2 a 4"	110	145	32	9,5 x 9,5	0,73	261325-104SG



Punto ref.	Designación	Material	Cantidad
1	CABEZAL DE REGULACIÓN MICROMÉTRICA	DELFIN	1
2	TORNILLO	INOX	1
3	TAPA	PLÁSTICO	1
4	VÁLVULA MARIPOSA	INOX	1

Montaje

Situar el cabezal de regulación **1** en la válvula **4**.
 Enroscar el tornillo **2** en el eje de la mariposa hasta bloqueo.
 Colocar la tapa **3** en el cabezal de regulación.