

# Accesorios para válvulas mariposa

**Modelo 61322** Maneta plástico con gatillo para válvula mariposa - Ø25 a Ø76



## Características

**Dimensiones:** DN25 a DN76 (1" a 3")

**Temperatura ambiente:** +90 °C

**Material:** Plástico

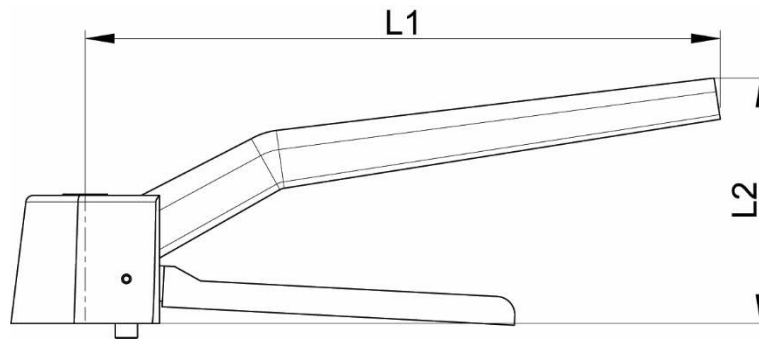
Maneta 2 posiciones



**Béné Inox** – 11 Chemin de la Pierre Blanche – 69800 SAINT PRIEST – S.A.S au capital de 240 000 € – SIREN 311 810 287

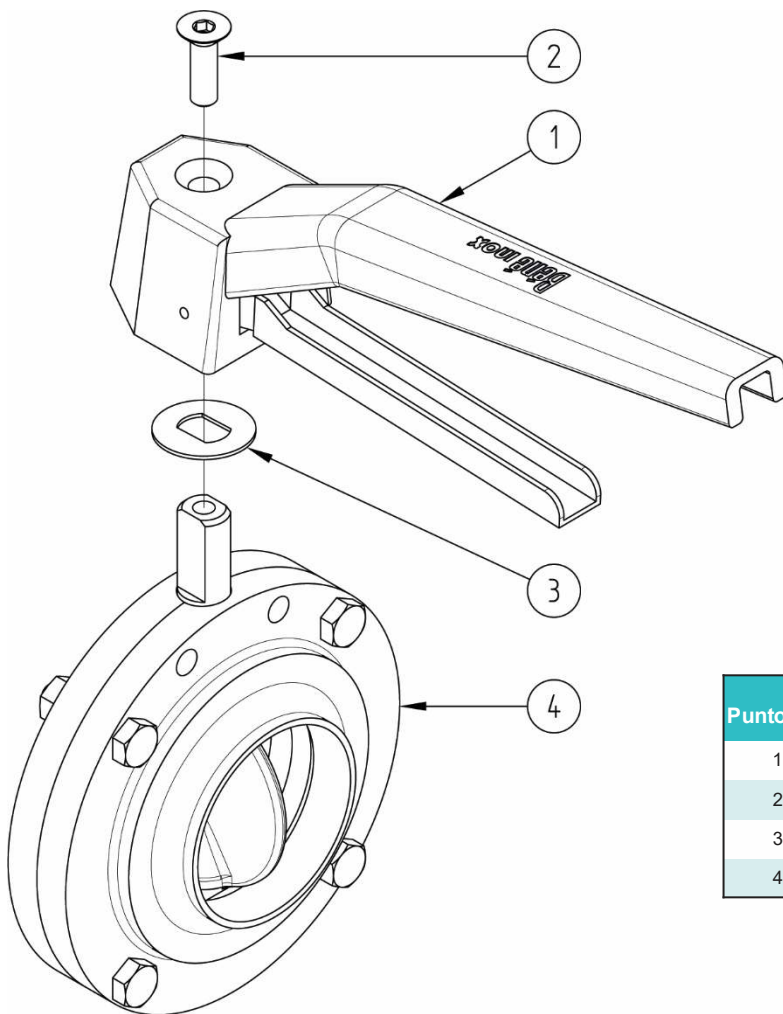
Tel.: +33 (0)4 78 90 48 22 – Fax: +33 (0)4 78 90 69 59 – [www.bene-inox.com](http://www.bene-inox.com) – [bene@bene-inox.com](mailto:bene@bene-inox.com)

La información técnica, ilustraciones y fotografías se proporcionan a título indicativo y no contractual. Algunas pueden variar en función de las tolerancias admitidas en la profesión y de las normas aplicables. Las instrucciones de uso, de montaje y de mantenimiento consisten en simples recomendaciones. Pueden variar, asimismo, en función de las condiciones de uso del producto, del entorno de montaje y de las necesidades del comprador, cuya definición depende exclusivamente de este último.



DN válvula (mm)	DN válvula (pulgadas)	L1 (mm)	L2 (mm)	Arrastre (mm)	Peso (kg)	Referencia
25 a 76	1" a 3"	172	63	Sección plana 8	0,16	961322-2576

Maneta 2 posiciones:A/C.



Punto ref.	Designación	Material	Cantidad
1	MANETA	INOX 304	1
2	TORNILLO	INOX A2	1
3	ARANDELA	INOX	1
4	VÁLVULA MARIPOSA	INOX	1

## Montaje

- Insertar la arandela **3** en el eje de la mariposa de la válvula **4**.
- Deslizar la maneta **1** en la arandela **3**.
- Enroscar el tornillo **2** en el eje de la mariposa de la válvula **4**.

**Béné Inox** – 11 Chemin de la Pierre Blanche – 69800 SAINT PRIEST – S.A.S au capital de 240 000 € – SIREN 311 810 287  
Tel.: +33 (0)4 78 90 48 22 – Fax: +33 (0)4 78 90 69 59 – [www.bene-inox.com](http://www.bene-inox.com) – [bene@bene-inox.com](mailto:bene@bene-inox.com)

La información técnica, ilustraciones y fotografías se proporcionan a título indicativo y no contractual. Algunas pueden variar en función de las tolerancias admitidas en la profesión y de las normas aplicables. Las instrucciones de uso, de montaje y de mantenimiento consisten en simples recomendaciones. Pueden variar, asimismo, en función de las condiciones de uso del producto, del entorno de montaje y de las necesidades del comprador, cuya definición depende exclusivamente de este último.