

# Soupapes

Overflow and safety valve



ISO 228-1

## Soupape de décharge femelle / femelle Gaz - Portée FKM 3 plages de pression

**Modèle 58995** 0,5 - 2,5 bar

**Modèle 58997** 2 - 12 bar

**Modèle 58998** 12 - 20 bar



### Caractéristiques

**Dimensions :** DN10 à DN50 (3/8" à 2")

**Raccordements :** taraudage Gaz (BSP)  
suivant ISO 228-1

**Pression :** 3 plages de pression

**Température :** de -20°C à +200°C

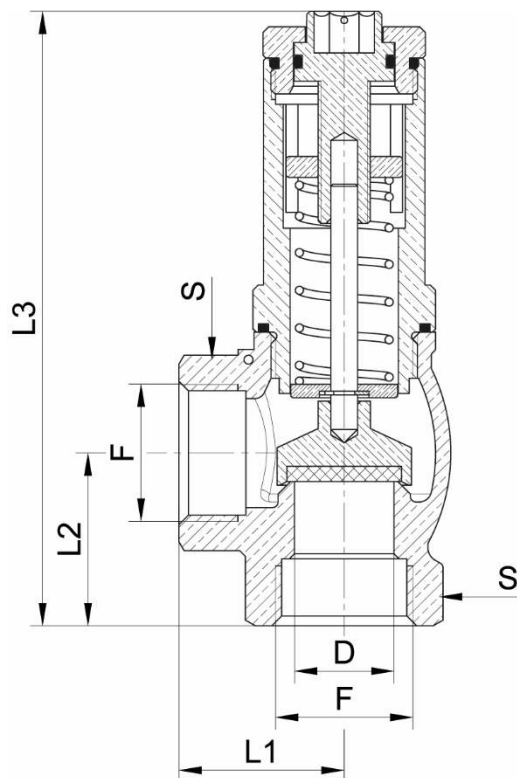
**Matière :** Bronze CC499K - Laiton CW617N -  
portée FKM  
(pour les pièces en contact avec le fluide)

ISO 9001  
BUREAU VERITAS  
Certification

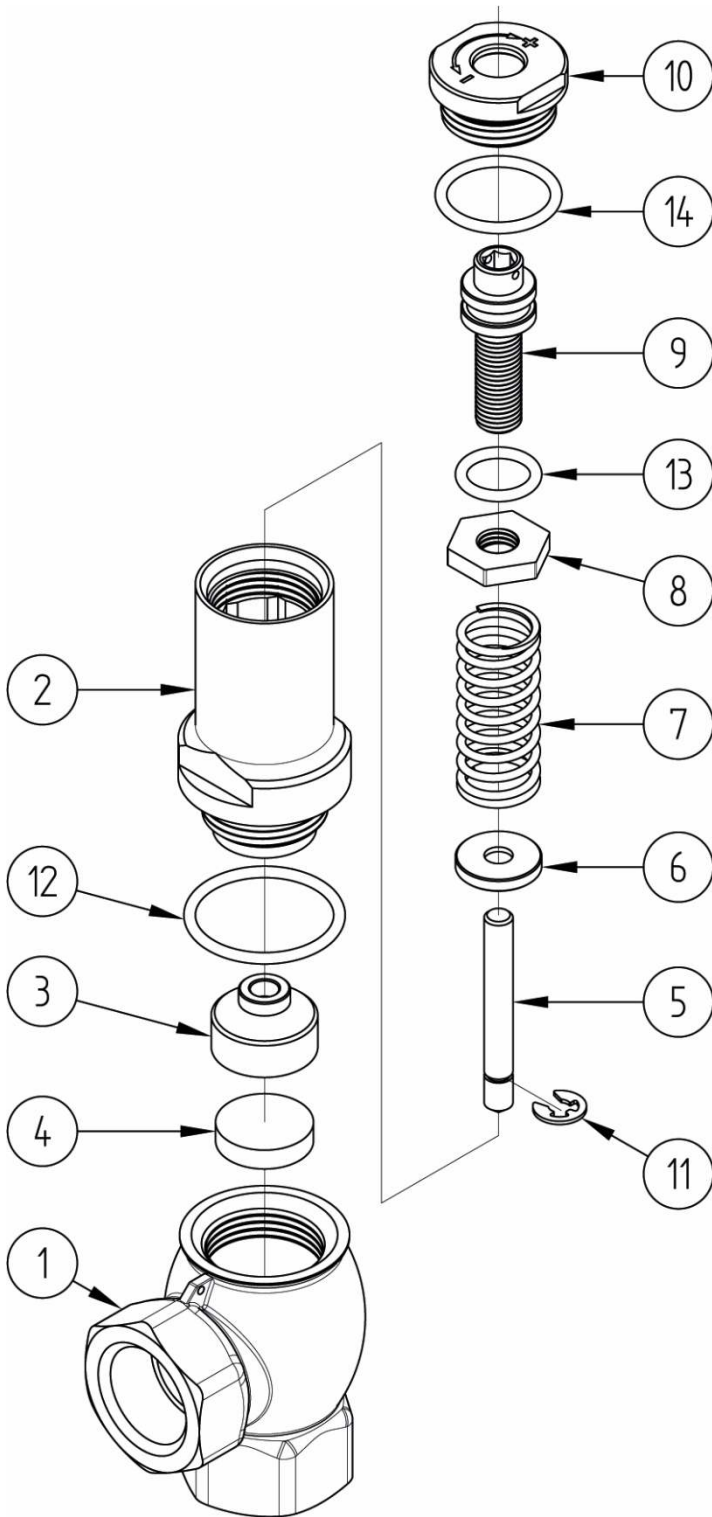


**Béné Inox** – 11 Chemin de la Pierre Blanche – 69800 SAINT PRIEST – S.A.S au capital de 240 000 € – SIREN 311 810 287  
Tél : 04 78 90 48 22 – Fax : 04 78 90 69 59 – [www.bene-inox.com](http://www.bene-inox.com) – [bene@bene-inox.com](mailto:bene@bene-inox.com)

Les informations techniques, illustrations et photographies sont données à titre indicatif sans caractère contractuel. Certaines peuvent varier en fonction des tolérances admises dans la profession et des normes applicables. Les instructions d'utilisation, de montage et de maintenance constituent de simples recommandations. Elles peuvent également varier en fonction des conditions d'utilisation du produit, de l'environnement de montage et des besoins de l'acheteur dont ce dernier est seul responsable de la définition.



DN (mm)	DN (pouces)	D (mm)	F (pouces)	L1 (mm)	L2 (mm)	L3 (mm)	S (mm)	Poids (kg)	Référence 0,5 - 2,5 bar	Référence 2 - 12 bar	Référence 12 - 20 bar
10	3/8"	10	3/8"	27	26	86	24	0,30	158995-10	158997-10	158998-10
15	1/2"	13	1/2"	30	30	99	28	0,40	158995-15	158997-15	158998-15
20	3/4"	19	3/4"	33	35	121	34	0,70	158995-20	158997-20	158998-20
25	1"	25	1"	40	41	142	41	1,20	158995-25	158997-25	158998-25
32	1"1/4	30	1"1/4	45	45	163	52	1,90	158995-32	158997-32	158998-32
40	1"1/2	38	1"1/2	50	51	190	58	2,50	158995-40	158997-40	158998-40
50	2"	50	2"	60	60	209	70	3,80	158995-50	158997-50	158998-50



Repère	Désignation	Matière
1	CORPS INFÉRIEUR	BRONZE
2	CORPS SUPÉRIEUR	LAITON
3	SUPPORT CLAPET	LAITON
4	SIÈGE CLAPET	FKM / PTFE (58998)
5	AXE	LAITON
6	SUPPORT RESSORT	LAITON
7	RESSORT	INOX 1.4310
8	CONTRE-ÉCROU	LAITON
9	VIS DE RÉGLAGE	LAITON
10	CAPOT	LAITON
11	BAGUE D'ARRÊT	INOX 1.4310
12	JOINT (CORPS)	FKM
13	JOINT (TIGE)	FKM
14	JOINT (CAPOT)	FKM

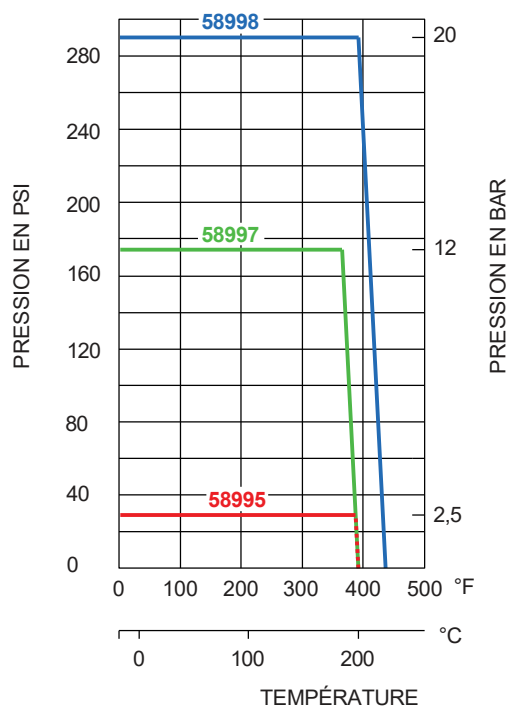
## Utilisation



Cette soupape n'est pas une soupape de sûreté et n'entre pas dans la catégorie IV de la directive DESP 2014/68/EU (anciennement 97/23/CE). Elle ne doit pas être utilisée comme élément de sécurité ou de protection, mais seulement comme élément de régulation.

## Pression et température

Pour la tenue en pression en fonction de la température, voir la courbe ci-dessous.



Attention aux risques de brûlures pour une température d'utilisation supérieure à 60°C.

## Fluides

La soupape est adaptée pour des fluides non chargés et non coagulables, sous réserve de la compatibilité chimique entre les pièces en contact.

## Instructions de montage et de maintenance

### Installation

La soupape de décharge doit être montée verticalement et avoir le capuchon du ressort dirigé vers le haut.

S'assurer que l'emplacement prévu est suffisamment dégagé pour que la décharge se fasse dans de bonnes conditions.

S'assurer que la tuyauterie est parfaitement alignée et le supportage suffisant afin que la soupape ne reçoive aucune contrainte extérieure. Le supportage doit s'effectuer sur les tubes et non sur la soupape.

Rincer l'installation avant le montage de l'appareil. Une installation insuffisamment nettoyée ou un appareil mal monté peut être la cause d'un défaut d'étanchéité.

#### Installation de la soupape :

Ne pas se servir du corps de la soupape pour effectuer le serrage (risque de détérioration de la soupape).

Utiliser uniquement l'hexagone prévu à cet effet.

La mise en place d'un joint plat est recommandé pour assurer l'étanchéité, modèle **5296**.



Ne pas trop serrer ou rentrer trop profondément les raccordements au risque de détériorer le siège de l'appareil.

### Réglage

Les soupapes peuvent être livrées avec réglage et plombage d'usine, ou être fournis sans tarage, avec la plage de réglage souhaitée. Lorsqu'ils sont réglés et plombés par l'usine, ils portent un marquage qui indique la pression de tarage. Pas de certificat de tarage.

La pression des soupapes sans plombage peut être réglée dans les limites de la plage de réglage du ressort.

Pour cela procéder comme indiqué ci-dessous :

Régler la pression à l'aide d'une clé allen.

Tourner en sens horaire pour augmenter la pression et dans le sens anti-horaire pour baisser la pression.

Coefficient de débit à un dépassement du tarage de 1 bar																					
DN	10			15			20			25			32			40			50		
Plage de tarage	0,5 - 2,5	2 - 12	12 - 20	0,5 - 2,5	2 - 12	12 - 20	0,5 - 2,5	2 - 12	12 - 20	0,5 - 2,5	2 - 12	12 - 20	0,5 - 2,5	2 - 12	12 - 20	0,5 - 2,5	2 - 12	12 - 20	0,5 - 2,5	2 - 12	12 - 20
bar	Air (Nm <sup>3</sup> /h)																				
0,5	83	-	-	147	-	-	209	-	-	375	-	-	717	-	-	847	-	-	1376	-	-
1	95	-	-	158	-	-	228	-	-	390	-	-	808	-	-	899	-	-	1546	-	-
1,5	101	-	-	173	-	-	257	-	-	433	-	-	901	-	-	1033	-	-	1734	-	-
2	111	48	-	180	86	-	287	159	-	462	302	-	977	233	-	1104	426	-	1904	788	-
2,5	119	50	-	202	89	-	306	168	-	495	311	-	1031	257	-	1205	447	-	1953	802	-
3	-	51	-	-	95	-	-	188	-	-	322	-	-	272	-	-	481	-	-	821	-
4	-	62	-	-	101	-	-	213	-	-	341	-	-	311	-	-	527	-	-	878	-
5	-	80	-	-	105	-	-	242	-	-	361	-	-	352	-	-	566	-	-	942	-
6	-	90	-	-	111	-	-	250	-	-	380	-	-	397	-	-	597	-	-	994	-
7	-	96	-	-	118	-	-	257	-	-	391	-	-	437	-	-	764	-	-	1050	-
8	-	114	-	-	117	-	-	316	-	-	347	-	-	492	-	-	910	-	-	1123	-
9	-	115	-	-	123	-	-	324	-	-	301	-	-	546	-	-	949	-	-	1187	-
10	-	122	-	-	133	-	-	331	-	-	288	-	-	600	-	-	1023	-	-	1280	-
11	-	121	-	-	138	-	-	339	-	-	274	-	-	569	-	-	1070	-	-	1358	-
12	-	126	96	-	138	112	-	354	221	-	261	305	-	538	594	-	1095	682	-	1480	1237
13	-	-	109	-	-	103	-	-	206	-	-	291	-	-	625	-	-	758	-	-	1277
14	-	-	116	-	-	94	-	-	166	-	-	282	-	-	656	-	-	834	-	-	1388
15	-	-	120	-	-	85	-	-	140	-	-	269	-	-	687	-	-	911	-	-	1499
16	-	-	122	-	-	76	-	-	132	-	-	257	-	-	716	-	-	987	-	-	1609
17	-	-	124	-	-	57	-	-	115	-	-	245	-	-	737	-	-	954	-	-	1821
18	-	-	129	-	-	56	-	-	84	-	-	233	-	-	758	-	-	922	-	-	2033
19	-	-	134	-	-	44	-	-	50	-	-	220	-	-	779	-	-	889	-	-	2245
20	-	-	140	-	-	36	-	-	45	-	-	208	-	-	801	-	-	851	-	-	2357

Coefficient de débit à un dépassement du tarage de 1 bar																					
DN	10			15			20			25			32			40			50		
Plage de tarage	0,5 - 2,5	2 - 12	12 - 20	0,5 - 2,5	2 - 12	12 - 20	0,5 - 2,5	2 - 12	12 - 20	0,5 - 2,5	2 - 12	12 - 20	0,5 - 2,5	2 - 12	12 - 20	0,5 - 2,5	2 - 12	12 - 20	0,5 - 2,5	2 - 12	12 - 20
bar	Eau (m3/h)																				
0,5	2,7	-	-	4,3	-	-	6,1	-	-	10,8	-	-	16,0	-	-	21,7	-	-	31,6	-	-
1	3,0	-	-	4,6	-	-	6,5	-	-	11,9	-	-	16,7	-	-	23,3	-	-	35,6	-	-
1,5	3,2	-	-	4,8	-	-	6,7	-	-	12,6	-	-	17,5	-	-	24,0	-	-	37,7	-	-
2	3,4	1,6	-	5,0	1,8	-	6,9	3,7	-	13,0	4,2	-	18,1	6,2	-	25,2	6,2	-	40,6	17,9	-
2,5	3,7	1,7	-	5,2	1,8	-	7,3	3,8	-	13,7	4,3	-	18,9	6,2	-	26,1	9,1	-	43,0	19,4	-
3	-	1,9	-	-	1,8	-	-	4,1	-	-	4,3	-	-	6,1	-	-	9,3	-	-	21,1	-
4	-	2,2	-	-	1,7	-	-	4,6	-	-	4,5	-	-	6,1	-	-	9,7	-	-	24,7	-
5	-	2,5	-	-	1,6	-	-	5,1	-	-	4,6	-	-	6,0	-	-	10,3	-	-	28,9	-
6	-	2,8	-	-	1,5	-	-	6,1	-	-	4,7	-	-	5,9	-	-	10,6	-	-	30,1	-
7	-	2,9	-	-	1,5	-	-	6,5	-	-	5,0	-	-	5,8	-	-	11,9	-	-	31,7	-
8	-	3,1	-	-	1,4	-	-	7,1	-	-	5,1	-	-	5,6	-	-	13,1	-	-	34,2	-
9	-	3,2	-	-	1,4	-	-	7,3	-	-	5,3	-	-	5,5	-	-	14,3	-	-	37,4	-
10	-	3,4	-	-	1,4	-	-	8,3	-	-	5,5	-	-	5,3	-	-	15,7	-	-	39,3	-
11	-	3,5	-	-	1,4	-	-	9,1	-	-	5,8	-	-	5,2	-	-	17,2	-	-	42,4	-
12	-	3,7	1,7	-	1,3	0,4	-	9,3	2,8	-	5,9	2,2	-	5,0	6,8	-	17,6	10,1	-	43,9	18,9
13	-	-	1,4	-	-	0,4	-	-	2,4	-	-	2,2	-	-	6,5	-	-	10,3	-	-	21,2
14	-	-	1,3	-	-	0,5	-	-	2,2	-	-	1,9	-	-	6,3	-	-	10,5	-	-	24,1
15	-	-	1,1	-	-	0,5	-	-	1,7	-	-	1,6	-	-	6,1	-	-	10,6	-	-	25,7
16	-	-	0,8	-	-	0,5	-	-	1,4	-	-	1,3	-	-	6,0	-	-	10,9	-	-	27,6
17	-	-	0,6	-	-	0,5	-	-	1,1	-	-	1,1	-	-	5,8	-	-	11,0	-	-	29,3
18	-	-	0,4	-	-	0,6	-	-	0,9	-	-	1,0	-	-	5,6	-	-	11,3	-	-	31,8
19	-	-	0,2	-	-	0,6	-	-	0,7	-	-	0,8	-	-	5,1	-	-	11,4	-	-	34,6
20	-	-	0,2	-	-	0,6	-	-	0,7	-	-	0,7	-	-	5,0	-	-	11,5	-	-	36,6

Coefficient de débit à un dépassement du tarage de 1 bar																					
DN	10			15			20			25			32			40			50		
Plage de tarage	0,5 - 2,5	2 - 12	12 - 20	0,5 - 2,5	2 - 12	12 - 20	0,5 - 2,5	2 - 12	12 - 20	0,5 - 2,5	2 - 12	12 - 20	0,5 - 2,5	2 - 12	12 - 20	0,5 - 2,5	2 - 12	12 - 20	0,5 - 2,5	2 - 12	12 - 20
bar	Vapeur (kg/h)																				
0,5	65	-	-	113	-	-	163	-	-	295	-	-	509	-	-	665	-	-	1100	-	-
1	74	-	-	125	-	-	181	-	-	313	-	-	553	-	-	724	-	-	1222	-	-
1,5	81	-	-	135	-	-	200	-	-	345	-	-	615	-	-	798	-	-	1345	-	-
2	86	40	-	143	73	-	221	126	-	373	218	-	642	194	-	862	311	-	1451	-	-
2,5	93	45	-	157	79	-	235	141	-	384	244	-	619	218	-	940	349	-	1535	663	-
3	-	43	-	-	80	-	-	156	-	-	258	-	-	223	-	-	387	-	-	698	-
4	-	53	-	-	79	-	-	160	-	-	308	-	-	244	-	-	428	-	-	670	-
5	-	66	-	-	82	-	-	176	-	-	322	-	-	283	-	-	455	-	-	740	-
6	-	75	-	-	88	-	-	200	-	-	326	-	-	323	-	-	518	-	-	859	-
7	-	81	-	-	93	-	-	198	-	-	298	-	-	363	-	-	635	-	-	816	-
8	-	89	-	-	96	-	-	190	-	-	279	-	-	402	-	-	645	-	-	916	-
9	-	89	-	-	98	-	-	193	-	-	250	-	-	441	-	-	707	-	-	1015	-
10	-	97	-	-	106	-	-	192	-	-	273	-	-	480	-	-	770	-	-	1002	-
11	-	94	-	-	106	-	-	189	-	-	262	-	-	472	-	-	833	-	-	1090	-
12	-	101	79	-	105	78	-	204	183	-	282	247	-	406	457	-	814	570	-	1179	987
13	-	-	84	-	-	68	-	-	174	-	-	189	-	-	489	-	-	610	-	-	1056
14	-	-	90	-	-	57	-	-	162	-	-	201	-	-	521	-	-	650	-	-	1125
15	-	-	95	-	-	54	-	-	123	-	-	213	-	-	552	-	-	590	-	-	1022
16	-	-	94	-	-	51	-	-	130	-	-	180	-	-	584	-	-	728	-	-	1261
17	-	-	99	-	-	46	-	-	110	-	-	142	-	-	615	-	-	768	-	-	1140
18	-	-	96	-	-	32	-	-	87	-	-	150	-	-	576	-	-	693	-	-	1399
19	-	-	101	-	-	28	-	-	61	-	-	105	-	-	604	-	-	606	-	-	1678
20	-	-	105	-	-	21	-	-	32	-	-	165	-	-	632	-	-	634	-	-	1537



## Maintenance

*La maintenance d'une soupape doit être effectuée par du personnel qualifié et formé à ce type d'intervention.*



Avant intervention sur la soupape, vérifier que l'installation est arrêtée et la tuyauterie vide et hors pression.

Attention aux risques de brûlures pour une température d'utilisation supérieure à 60°C.

Attention aux matières dangereuses : suivre les prescriptions d'utilisation des fournisseurs.

Si l'appareil est utilisé en tant que limiteur de pression, la pression de service de l'installation doit être au moins de 5% inférieure à la pression de fermeture. On parvient ainsi à une parfaite fermeture du limiteur de pression après l'opération de décharge.

Après une longue période d'arrêt, il faut contrôler le fonctionnement de la soupape.

## Normes et conformité

- Raccordement : taraudage Gaz (BSP) suivant la norme EN ISO 228-1
- Test d'étanchéité suivant la norme EN 12266
- Conforme à la DESP, directive 2014/68/EU (anciennement 97/23/CE)