

Soupapes

Overflow and safety valve

Modèle 58935 Soupape de sûreté à échappement canalisé pour air et gaz neutres - Laiton



Caractéristiques

Dimensions : DN8 à DN20 (1/4" à 3/4")

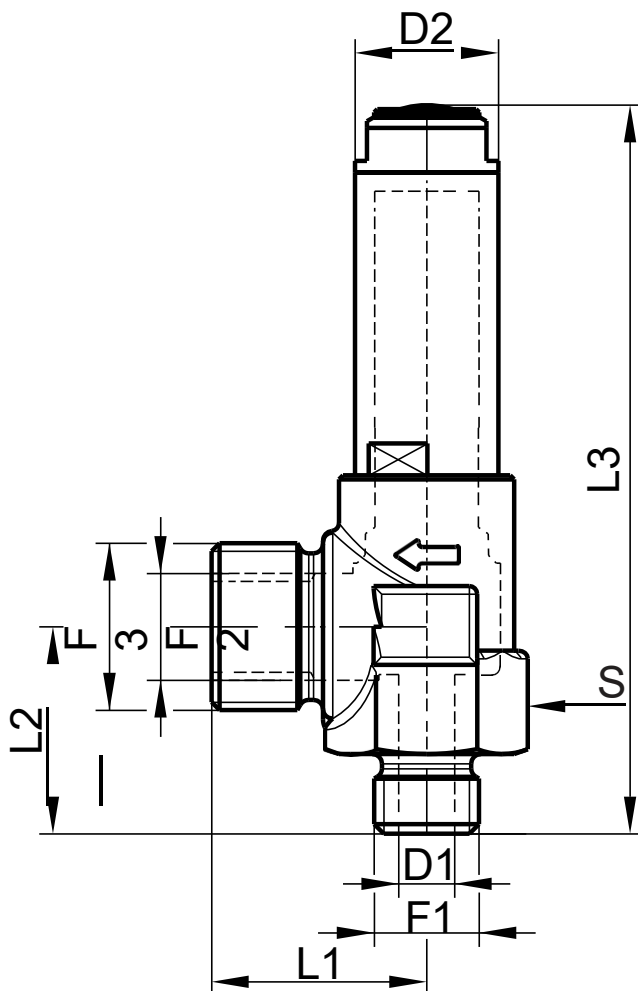
Raccordements : filetage Gaz (BSP) suivant ISO 228-1

Tarages standards : de 0,5 à 30 bar

Température : de -20°C à +200°C

Matière : Laiton - portée FKM
(pour les pièces en contact avec le fluide)





DN (mm)	DN (pouces)	D1 (mm)	D2 (mm)	F1 (pouces)	F2 - F3 (pouces)	L1 (mm)	L2 (mm)	L3 (mm)	S (mm)	Coefficient de décharge	Poids (kg)
8	1/4"	7	18	G 1/4" M	G 1/4" F - G 1/2" M	27	26	102	27	0,79	0,20
10	3/8"	12	24	G 3/8" M	G 1/2" F - G 3/4" M	32	31	117	27 / 32	0,59	0,30
15	1/2"	12	24	G 1/2" M	G 1/2" F - G 3/4" M	32	33	119	27 / 32	0,59	0,30
20	3/4"	15	28	G 3/4" M	G 1" M	36,5	38	124	32	0,56	0,60

Fluides

Soupape pour air et gaz neutres, non toxiques et non combustibles, pouvant être déchargés librement dans l'atmosphère.

Pression de tarage

La pression de tarage de la soupape doit permettre de protéger l'installation et doit donc être inférieure à la pression maximum autorisée.

La pression de service de l'installation doit être inférieure de 5% minimum à la pression de tarage de la soupape de sécurité, pour s'assurer que la soupape se referme correctement après une opération de décharge.

Le tarage de la soupape est effectué en usine et la soupape est plombée.
La suppression du plombage fait perdre le bénéfice de la garantie consentie par le fabricant.

Débit d'échappement

La soupape doit être dimensionnée de manière à permettre un échappement suffisant pour le débit maxi voulu (voir tableau ci-dessous).

Débit à 20°C	
Tarage (bar)	Air (m³/h)
0,5	60,3
0,6	68,7
0,8	84,9
1	102,7
1,5	157,8
2	224,8
2,5	263,4
3	302,1
3,5	340,7
4	379,3
4,5	418,0
5	456,6
5,5	495,2
6	533,9
6,5	572,5
7	611,1
7,5	649,7
8	688,4
8,5	727,0
9	765,7
9,5	804,3
10	842,9

Débit à 20°C	
Tarage (bar)	Air (m³/h)
11	920,2
12	997,5
13	1074,7
14	1152,0
15	1229,3
16	1306,6
17	1383,8
18	1461,1
19	1538,4
20	1615,6
21	1692,9
22	1770,2
23	1847,4
24	1924,7
25	2002,0
26	2079,2
27	2156,5
28	2233,8
29	2311,1
30	2388,3

Débit à 20°C	
Tarage (bar)	Vapeur saturée (m³/h)
0,5	46
0,6	50
0,8	57
1	63
1,5	78
2	114
2,5	133
3	152
3,5	172
4	190
4,5	210
5	228
5,5	247
6	266
6,5	284
7	303
7,5	322
8	340
8,5	359
9	378
9,5	396
10	415

Débit à 20°C	
Tarage (bar)	Vapeur saturée (m³/h)
11	452
12	489
13	526
14	563
15	600
16	636
17	674
18	710
19	747
20	784
21	793
22	845
23	868
24	922
25	944
26	999
27	1021
28	1077
29	1099
30	1122

Instructions de montage et de maintenance

Installation

Les soupapes de sûreté doivent être montées en position verticale, le chapeau à ressort vers le haut. La fonction de sécurité des soupapes est aussi vérifiée et testée en position de montage horizontale.

Monter la soupape de sécurité de telle façon qu'elle ne soit exposée à aucune contrainte non admissible que ce soit statique, dynamique ou thermique.

Installation de la soupape : Pour visser la soupape sur l'installation, veiller à n'utiliser que la partie hexagonale du corps prévue à cet effet.

Lors de l'installation, veillez à ne pas dépasser le couple de serrage maximum (indiqué dans le tableau ci-dessous).

S'assurer que la tuyauterie est propre et exempt de corps étranger susceptible de détériorer la soupape.

Procéder aux essais de mise en pression de l'installation sans dépasser les caractéristiques de la soupape, et selon les normes en vigueur.

Utilisation et maintenance

Attention : Le déclenchement de la soupape génère un échappement de produit qui peut atteindre des vitesses et températures très élevées et générer un bruit intense.

Sur les sites où l'échappement du fluide par le corps de l'appareil peut constituer un danger direct ou indirect pour le personnel, il est indispensable de prévoir les mesures de protection qui s'imposent, par exemple en utilisant un capot de protection.

De légères fuites peuvent être causées par la pénétration d'impuretés entre les surfaces d'étanchéité.

Dans ce cas la soupape peut être nettoyée par un essai de décharge.

Si après cette opération il y a toujours un défaut d'étanchéité, il provient sans doute d'une surface d'étanchéité endommagée. Il est alors nécessaire de changer la soupape.

Dans des conditions normales d'utilisation, la soupape de sûreté est un organe de sécurité qui doit être contrôlé périodiquement, selon les directives en vigueur.

Le bon fonctionnement de la soupape peut être contrôlé par un essai de décharge.

Pour provoquer manuellement une décharge de la soupape, il suffit de dévisser la molette située en haut du corps de soupape et de la revisser complètement après l'essai.

Normes et conformité

- Raccordement : filetage Gaz (BSP) suivant la norme EN ISO 228-1
- Conforme à la DESP, directive 2014/68/EU (anciennement 97/23/CE catégorie IV)
- Norme EN ISO 4126-1
- AD 2000- A2