

Soupapes

Overflow and safety valve

Modèle 58919 Soupape de sûreté PN40 à soufflet et échappement canalisé pour liquides et gaz Inox I.4571 - I.4308



Caractéristiques

Dimensions : DN15 à DN25 (1/2" à 1")

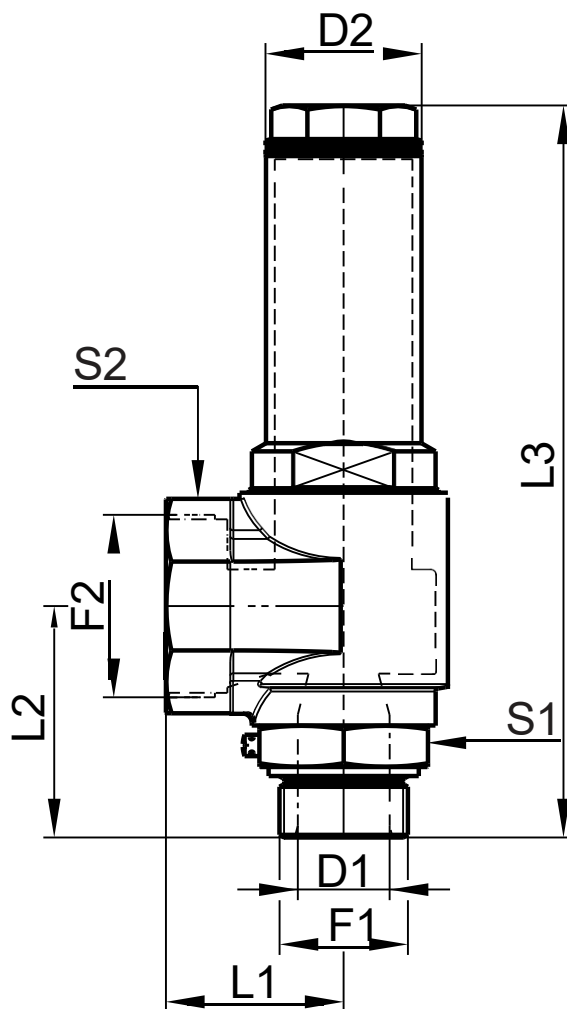
Raccordements : filetage Gaz suivant ISO 228-1

Tarages standards : de 3 à 25 bar

Température : de -270°C à +225°C

Matière : Inox I.4571

(pour les pièces en contact avec le fluide)



3 - 25 bar

DN (mm)	DN (pouces)	D1 (mm)	D2 (mm)	F1 (pouces)	F2 (pouces)	L1 (mm)	L2 (mm)	L3 (mm)	S1 (mm)	S2 (mm)	Coefficient de décharge	Poids (kg)
15	1/2"	12,5	30	G 1/2" M	G 1" F	44	52	186	36	41	0,60 / -	1,03
20	3/4"	15	30	G 3/4" M	G 1" F	44	54	190	36	41	0,50 / 0,39	1,05
25	1"	20	36	G 1" M	G 1" 1/4 F	51	63	205	41	50	0,60 / 0,45	1,70
25	1"	23	42	G 1" M	G 1" 1/2 F	56	65	255	50	55	0,66 / 0,48	2,45

Fluides

Soupape pour les liquides et les gaz.

Pression de tarage

La pression de tarage de la soupape doit permettre de protéger l'installation et doit donc être inférieure à la pression maximum autorisée.

La pression de service de l'installation doit être inférieure de 5% minimum à la pression de tarage de la soupape de sécurité, pour s'assurer que la soupape se referme correctement après une opération de décharge.

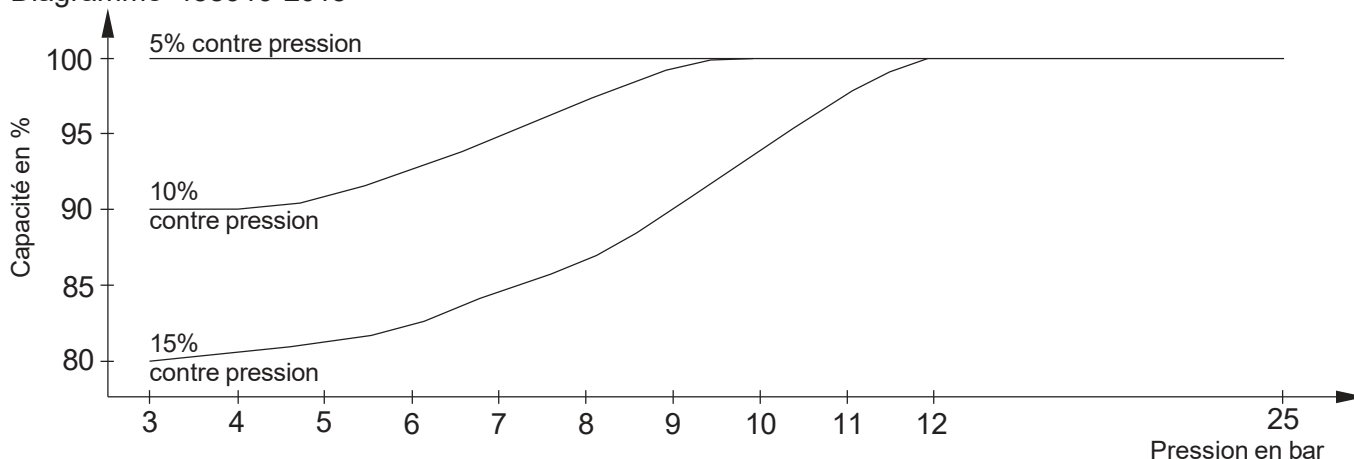
Le tarage de la soupape est effectué en usine et la soupape est plombée.
La suppression du plombage fait perdre le bénéfice de la garantie consentie par le fabricant.

Débit d'échappement

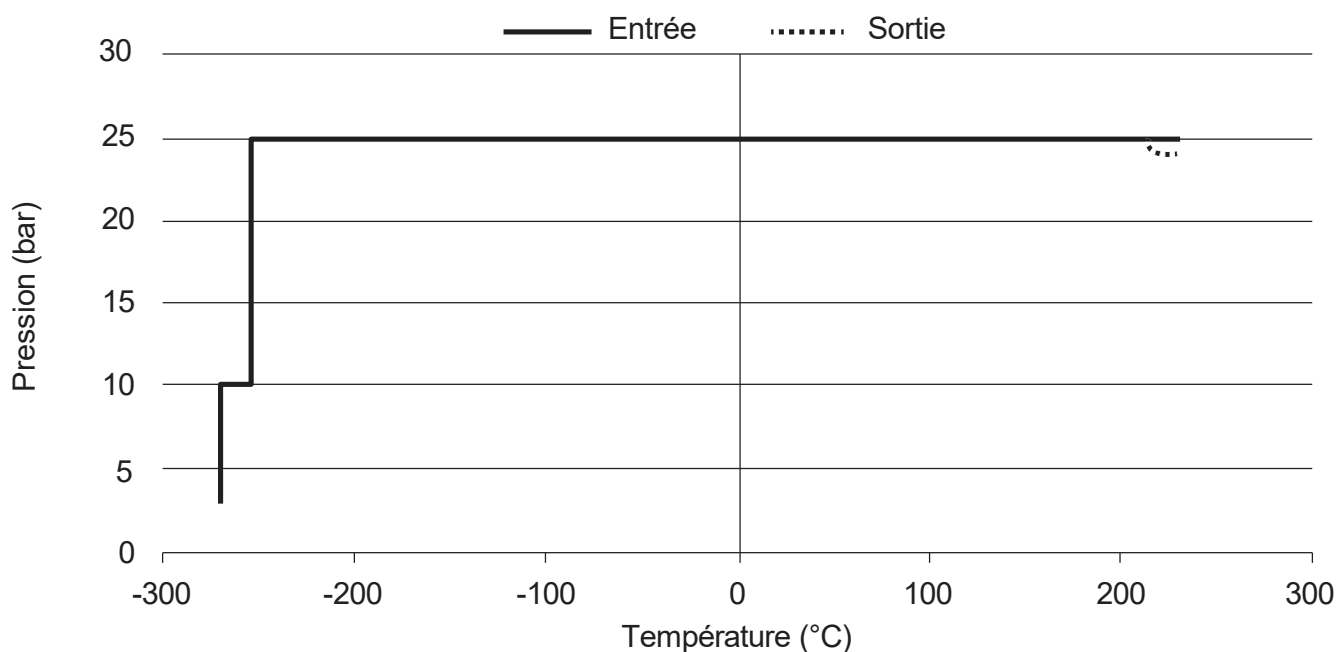
La soupape doit être dimensionnée de manière à permettre un échappement suffisant pour le débit maxi voulu (voir tableau ci-dessous).

Débit								
Tarage (bar)	DN15		DN20		DN25 (458919-2520)		DN25 (458919-2523)	
	Air (à 0°C) (m3/h)	Eau (à 20°C) (kg/h)	Air (à 0°C) (m3/h)	Eau (à 20°C) (kg/h)	Air (à 0°C) (m3/h)	Eau (à 20°C) (kg/h)	Air (à 0°C) (m3/h)	Eau (à 20°C) (kg/h)
3,0	216		260	6374	555	13075	807	18445
4,0	272		326	7360	696	15098	1013	21298
5,0	328		393	8229	839	16880	1221	23812
6,0	383		460	9014	981	18491	1428	26085
7,0	438		526	9736	1123	19973	1634	28175
8,0	495		594	10409	1269	21352	1846	30120
9,0	551		661	11010	1411	22647	2053	31947
10,0	608		729	11637	1556	23872	2265	33676
12,0	719		863	12748	1842	26150	2679	36890
14,0	830		997	13770	2127	28246	3094	39846
16,0	942		1130	14720	2412	30196	3509	42597
18,0	1053		1264	15613	2697	32028	3924	45181
20,0	1176		1411	16458	3011	33760	4380	47625
22,0	1288		1546	17261	3298	35408	4799	49949
25,0	1457		1748	18401	3730	37745	5427	53246

Diagramme 458919-2015



Pression température



Instructions de montage et de maintenance

Installation

Les soupapes de sûreté doivent être montées en position verticale, le chapeau à ressort vers le haut. La fonction de sécurité des soupapes est aussi vérifiée et testée en position de montage horizontale.

Monter la soupape de sécurité de telle façon qu'elle ne soit exposée à aucune contrainte non admissible que ce soit statique, dynamique ou thermique.

Installation de la soupape : Pour visser la soupape sur l'installation, veiller à n'utiliser que la partie hexagonale du corps prévue à cet effet.

Lors de l'installation, veillez à ne pas dépasser le couple de serrage maximum (indiqué dans le tableau ci-dessous).

S'assurer que la tuyauterie est propre et exempt de corps étranger susceptible de détériorer la soupape.

Procéder aux essais de mise en pression de l'installation sans dépasser les caractéristiques de la soupape, et selon les normes en vigueur.

Utilisation et maintenance

Attention : Le déclenchement de la soupape génère un échappement de produit qui peut atteindre des vitesses et températures très élevées et générer un bruit intense.

Sur les sites où l'échappement du fluide par le corps de l'appareil peut constituer un danger direct ou indirect pour le personnel, il est indispensable de prévoir les mesures de protection qui s'imposent, par exemple en utilisant un capot de protection.

De légères fuites peuvent être causées par la pénétration d'impuretés entre les surfaces d'étanchéité. Dans ce cas la soupape peut être nettoyée par un essai de décharge. Si après cette opération il y a toujours un défaut d'étanchéité, il provient sans doute d'une surface d'étanchéité endommagée. Il est alors nécessaire de changer la soupape.

Dans des conditions normales d'utilisation, la soupape de sûreté est un organe de sécurité qui doit être contrôlé périodiquement, selon les directives en vigueur.

Le bon fonctionnement de la soupape peut être contrôlé par un essai de décharge.

Pour provoquer manuellement une décharge de la soupape, il suffit de dévisser la molette située en haut du corps de soupape et de la revisser complètement après l'essai.

Normes et conformité

- Raccordement : filetage Gaz (BSP) suivant la norme EN ISO 228-1
- Conforme à la DESP, directive 2014/68/EU (anciennement 97/23/CE catégorie IV)
- Norme EN ISO 4126-1
- AD 2000- A2