

Soupapes

Overflow and safety valve

Modèle 58918 Soupape de sûreté à échappement canalisé pour liquides, gaz et vapeur Inox I.4571 - I.4408



Caractéristiques

Dimensions : DN15 à DN40 (1/2" à 1"1/2)

Raccordements : filetage Gaz suivant ISO 228-1

Tarages standards : de 0,5 à 250 bar

Température : de -270°C à +400°C

Matière : Inox I.4571

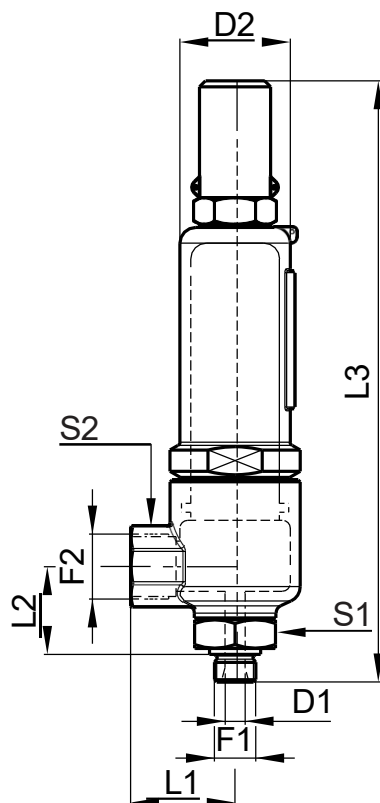
(pour les pièces en contact avec le fluide)



Béné Inox – 11 Chemin de la Pierre Blanche – 69800 SAINT PRIEST – S.A.S au capital de 240 000 € – SIREN 311 810 287
Tél : 04 78 90 48 22 – Fax : 04 78 90 69 59 – www.bene-inox.com – bene@bene-inox.com

Les informations techniques, illustrations et photographies sont données à titre indicatif sans caractère contractuel. Certaines peuvent varier en fonction des tolérances admises dans la profession et des normes applicables. Les instructions d'utilisation, de montage et de maintenance constituent de simples recommandations. Elles peuvent également varier en fonction des conditions d'utilisation du produit, de l'environnement de montage et des besoins de l'acheteur dont ce dernier est seul responsable de la définition.

V 0919



Version non stellitee

Plage de pression (bar)	DN (mm)	DN (pouces)	D1 (mm)	D2 (mm)	F1 (pouces)	F2 (pouces)	L1 (mm)	L2 (mm)	L3 (mm)	S1 (mm)	S2 (mm)	Coefficient de décharge	Poids (kg)
0,5 - 20	15	1/2"	10	56	G 1/2" M	G 1" F	53	44,5	305	41	41	0,84 / 0,68	3,20
0,5 - 20	20	3/4"	14	56	G 3/4" M	G 1"1/4 F	55	48	311	41	55	0,70 / 0,46	3,40
0,5 - 20	25	1"	18	62	G 1" M	G 1"1/2 F	60	49	306	41	55	0,76 / 0,50	3,90
0,5 - 20	32	1"1/4	18	62	G 1"1/4 M	G 2" F	63	53	306	50	70	0,76 / 0,50	4,10
0,5 - 20	40	1"1/2	18	62	G 1"1/2 M	G 2" F	63	53	306	55	70	0,76 / 0,50	4,20

Version stellitee

Plage de pression (bar)	DN (mm)	DN (pouces)	D1 (mm)	D2 (mm)	F1 (pouces)	F2 (pouces)	L1 (mm)	L2 (mm)	L3 (mm)	S1 (mm)	S2 (mm)	Coefficient de décharge	Poids (kg)
0,5 - 250	15	1/2"	10	56	G 1/2" M	G 1" F	53	44,5	305	41	41	0,84 / 0,68	3,20
0,5 - 200	20	3/4"	14	56	G 3/4" M	G 1"1/4 F	55	48	311	41	55	0,70 / 0,46	3,40
0,5 - 110	25	1"	18	62	G 1" M	G 1"1/2 F	60	49	306	41	55	0,76 / 0,50	3,90
0,5 - 110	32	1"1/4	18	62	G 1"1/4 M	G 2" F	63	53	306	50	70	0,76 / 0,50	4,10
0,5 - 110	40	1"1/2	18	62	G 1"1/2 M	G 2" F	63	53	306	55	70	0,76 / 0,50	4,20

Fluides

Soupape pour les liquides, les gaz et la vapeur.

Pression de tarage

La pression de tarage de la soupape doit permettre de protéger l'installation et doit donc être inférieure à la pression maximum autorisée.

La pression de service de l'installation doit être inférieure de 5% minimum à la pression de tarage de la soupape de sécurité, pour s'assurer que la soupape se referme correctement après une opération de décharge.

Le tarage de la soupape est effectué en usine et la soupape est plombée.
La suppression du plombage fait perdre le bénéfice de la garantie consentie par le fabricant.

Débit d'échappement

La soupape doit être dimensionnée de manière à permettre un échappement suffisant pour le débit maxi voulu (voir tableau ci-dessous).

Débit						
Tarage (bar)	DN15		DN20		DN25, DN32 & DN40	
	Air (à 0°C) (m3/h)	Eau (à 20°C) (kg/h)	Air (à 0°C) (m3/h)	Eau (à 20°C) (kg/h)	Air (à 0°C) (m3/h)	Eau (à 20°C) (kg/h)
3,0	194	4431	317	7688	570	12003
4,0	244	5117	398	8878	715	13860
5,0	294	5721	480	9926	862	15496
6,0	344	6267	561	10873	1007	16975
7,0	393	6769	642	11744	1153	18335
8,0	444	7236	726	12555	1302	19601
9,0	494	7675	807	13317	1448	20790
10,0	545	8090	890	14037	1598	21915
15,0	794	9908	1298	17192	2329	26840
20,0	1054	11441	1721	19851	3089	30992
30,0	1572	14012	2568	24313	4609	37958
40,0	2099	16180	3428	28074	6152	43830
50,0	2634	18090	4302	31388	7720	49003
60,0	3175	19817	5186	34384	9308	53680
70,0	3723	21404	6081	37138	10914	57981
80,0	4277	22882	6985	39703	12537	61985
90,0	4835	24270	7898	42111	14174	65745
100,0	5397	25583	8814	44389	15820	69301
110,0	5931	26832	9688	46555	17387	72684
120,0	6513	28025	10637	48626	-	-
140,0	7642	30270	12482	52522	-	-
150,0	8184	31333	13368	54365	-	-
160,0	8758	32360	14305	56148	-	-
180,0	9847	34323	16083	59554	-	-
200,0	10898	36180	17801	62775	-	-
220,0	11931	37946	-	-	-	-
240,0	12983	39633	-	-	-	-
250,0	13522	40451	-	-	-	-

Instructions de montage et de maintenance

Installation

Les soupapes de sûreté doivent être montées en position verticale, le chapeau à ressort vers le haut. La fonction de sécurité des soupapes est aussi vérifiée et testée en position de montage horizontale.

Monter la soupape de sécurité de telle façon qu'elle ne soit exposée à aucune contrainte non admissible que ce soit statique, dynamique ou thermique.

Installation de la soupape : Pour visser la soupape sur l'installation, veiller à n'utiliser que la partie hexagonale du corps prévue à cet effet.

Lors de l'installation, veillez à ne pas dépasser le couple de serrage maximum (indiqué dans le tableau ci-dessous).

S'assurer que la tuyauterie est propre et exempt de corps étranger susceptible de détériorer la soupape.

Procéder aux essais de mise en pression de l'installation sans dépasser les caractéristiques de la soupape, et selon les normes en vigueur.

Utilisation et maintenance

Attention : Le déclenchement de la soupape génère un échappement de produit qui peut atteindre des vitesses et températures très élevées et générer un bruit intense.

Sur les sites où l'échappement du fluide par le corps de l'appareil peut constituer un danger direct ou indirect pour le personnel, il est indispensable de prévoir les mesures de protection qui s'imposent, par exemple en utilisant un capot de protection.

De légères fuites peuvent être causées par la pénétration d'impuretés entre les surfaces d'étanchéité. Dans ce cas la soupape peut être nettoyée par un essai de décharge. Si après cette opération il y a toujours un défaut d'étanchéité, il provient sans doute d'une surface d'étanchéité endommagée. Il est alors nécessaire de changer la soupape.

Dans des conditions normales d'utilisation, la soupape de sûreté est un organe de sécurité qui doit être contrôlé périodiquement, selon les directives en vigueur. Le bon fonctionnement de la soupape peut être contrôlé par un essai de décharge.

Pour provoquer manuellement une décharge de la soupape, il suffit de dévisser la molette située en haut du corps de soupape et de la revisser complètement après l'essai.

Normes et conformité

- Raccordement : filetage Gaz (BSP) suivant la norme EN ISO 228-1
- Conforme à la DESP, directive 2014/68/EU (anciennement 97/23/CE catégorie IV)
- Norme EN ISO 4126-1
- AD 2000- A2