

# Soupapes

Overflow and safety valve

## Modèle 58916 Soupape de sûreté PN50 à échappement canalisé pour gaz et gaz liquéfiés Inox I.4308 - I.430 I



### Caractéristiques

**Dimensions :** DN15 à DN50 (1/2" à 2")

**Raccordements :** filetage Gaz suivant ISO 228-1

**Tarages standards :** de 2 à 50 bar

**Température :** de -196°C à +185°C

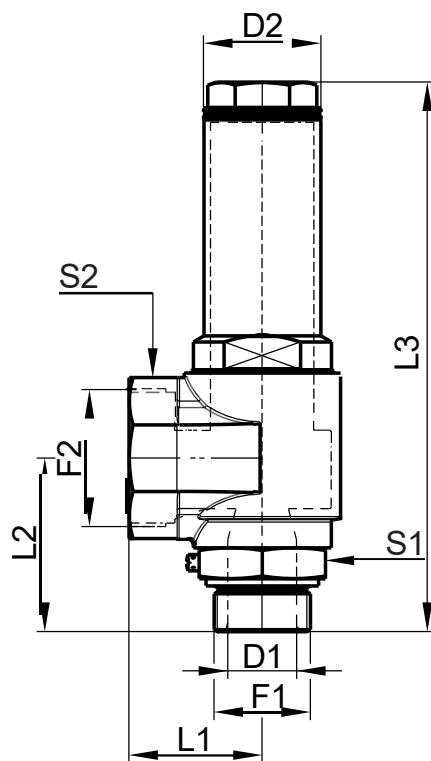
**Matière :** Inox I.4408 - joint PTFE +25% carbone  
(pour les pièces en contact avec le fluide)



**Béné Inox** – 11 Chemin de la Pierre Blanche – 69800 SAINT PRIEST – S.A.S au capital de 240 000 € – SIREN 311 810 287  
Tél : 04 78 90 48 22 – Fax : 04 78 90 69 59 – [www.bene-inox.com](http://www.bene-inox.com) – [bene@bene-inox.com](mailto:bene@bene-inox.com)

Les informations techniques, illustrations et photographies sont données à titre indicatif sans caractère contractuel. Certaines peuvent varier en fonction des tolérances admises dans la profession et des normes applicables. Les instructions d'utilisation, de montage et de maintenance constituent de simples recommandations. Elles peuvent également varier en fonction des conditions d'utilisation du produit, de l'environnement de montage et des besoins de l'acheteur dont ce dernier est seul responsable de la définition.

V 0919



### 3,5 - 50 bar

DN (mm)	DN (pouces)	D1 (mm)	D2 (mm)	F1 (pouces)	F2 (pouces)	L1 (mm)	L2 (mm)	L3 (mm)	S1 (mm)	S2 (mm)	Coefficient de décharge	Poids (kg)
15	1/2"	7	30	G 1/2" M	G 1" F	36	50	154	30	41	0,82	0,78

### 2,9 - 50 bar

DN (mm)	DN (pouces)	D1 (mm)	D2 (mm)	F1 (pouces)	F2 (pouces)	L1 (mm)	L2 (mm)	L3 (mm)	S1 (mm)	S2 (mm)	Coefficient de décharge	Poids (kg)
20	3/4"	10,5	30	G 3/4" M	G 1" F	36	50	156	30	41	0,58	0,79
25	1"	15	36	G 1" M	G 1"1/4 F	50	60	175	41	50	0,50	1,27

### 2 - 50 bar

DN (mm)	DN (pouces)	D1 (mm)	D2 (mm)	F1 (pouces)	F2 (pouces)	L1 (mm)	L2 (mm)	L3 (mm)	S1 (mm)	S2 (mm)	Coefficient de décharge	Poids (kg)
32	1"1/4	23	51	G 1/4" M	G 2" F	58	76	238	55	70	0,62	3,05
40	1"1/2	23	51	G 1"1/2 M	G 2" F	58	76	238	55	70	0,62	3,10
50	2"	23	51	G 2" M	G 2" F	58	79	245	65	70	0,62	3,30

## Fluides

Soupape pour les gaz et gaz liquéfiés (cryogénie).

## Pression de tarage

La pression de tarage de la soupape doit permettre de protéger l'installation et doit donc être inférieure à la pression maximum autorisée.

La pression de service de l'installation doit être inférieure de 5% minimum à la pression de tarage de la soupape de sécurité, pour s'assurer que la soupape se referme correctement après une opération de décharge.

Le tarage de la soupape est effectué en usine et la soupape est plombée.  
La suppression du plombage fait perdre le bénéfice de la garantie consentie par le fabricant.

## Débit d'échappement

La soupape doit être dimensionnée de manière à permettre un échappement suffisant pour le débit maxi voulu (voir tableau ci-dessous).

Débit à 0°C - Air (m³/h)				
Tarage (bar)	DN15	DN20	DN25	DN32, DN40 & DN50
2,0	-	-	-	564
2,9	-	139	244	738
3,0	-	143	241	758
3,3	96	154	270	817
4,0	112	179	314	952
5,0	135	215	379	1148
6,0	158	251	442	1342
7,0	181	287	506	1535
8,0	204	324	571	1735
9,0	227	361	634	1929
10,0	250	398	699	2128
12,0	295	470	827	2517
14,0	341	543	955	2907
16,0	387	615	1082	3297
18,0	432	688	1210	3686
20,0	482	767	1350	4115
22,0	528	841	1479	4508
24,0	574	914	1608	4902
26,0	620	987	1737	5295
28,0	666	1030	1865	5688
30,0	719	1144	2013	6139
32,0	765	1218	2143	6536
34,0	812	1292	2273	6933
36,0	858	1366	2403	7330
38,0	905	1440	2533	7727
40,0	959	1527	2686	8194
42,0	1006	1601	2817	8595
44,0	1053	1676	2948	8995
46,0	1100	1750	3079	9396
48,0	1147	1825	3210	9796
50,0	1204	1915	3370	10283

## Instructions de montage et de maintenance

---

### Installation

Les soupapes de sûreté doivent être montées en position verticale, le chapeau à ressort vers le haut. La fonction de sécurité des soupapes est aussi vérifiée et testée en position de montage horizontale.

Monter la soupape de sécurité de telle façon qu'elle ne soit exposée à aucune contrainte non admissible que ce soit statique, dynamique ou thermique.

Installation de la soupape : Pour visser la soupape sur l'installation, veiller à n'utiliser que la partie hexagonale du corps prévue à cet effet.

Lors de l'installation, veillez à ne pas dépasser le couple de serrage maximum (indiqué dans le tableau ci-dessous).

S'assurer que la tuyauterie est propre et exempt de corps étranger susceptible de détériorer la soupape.

Procéder aux essais de mise en pression de l'installation sans dépasser les caractéristiques de la soupape, et selon les normes en vigueur.

## Utilisation et maintenance

Attention : Le déclenchement de la soupape génère un échappement de produit qui peut atteindre des vitesses et températures très élevées et générer un bruit intense.

Sur les sites où l'échappement du fluide par le corps de l'appareil peut constituer un danger direct ou indirect pour le personnel, il est indispensable de prévoir les mesures de protection qui s'imposent, par exemple en utilisant un capot de protection.

De légères fuites peuvent être causées par la pénétration d'impuretés entre les surfaces d'étanchéité.

Dans ce cas la soupape peut être nettoyée par un essai de décharge.

Si après cette opération il y a toujours un défaut d'étanchéité, il provient sans doute d'une surface d'étanchéité endommagée. Il est alors nécessaire de changer la soupape.

Dans des conditions normales d'utilisation, la soupape de sûreté est un organe de sécurité qui doit être contrôlé périodiquement, selon les directives en vigueur.

Le bon fonctionnement de la soupape peut être contrôlé par un essai de décharge.

Pour provoquer manuellement une décharge de la soupape, il suffit de dévisser la molette située en haut du corps de soupape et de la revisser complètement après l'essai.

## Normes et conformité

- Raccordement : filetage Gaz (BSP) suivant la norme EN ISO 228-1
- Conforme à la DESP, directive 2014/68/EU (anciennement 97/23/CE catégorie IV)
- Norme EN ISO 4126-1
- AD 2000- A2