

Accessoires de robinetterie

Valves accessories

Modèle 58884 Compensateur de dilatation à brides en acier zingué et manchon en NBR



Caractéristiques

Dimensions : DN32 à DN200 (1"1/4 à 8")

Raccordements : à brides selon EN 1092-1

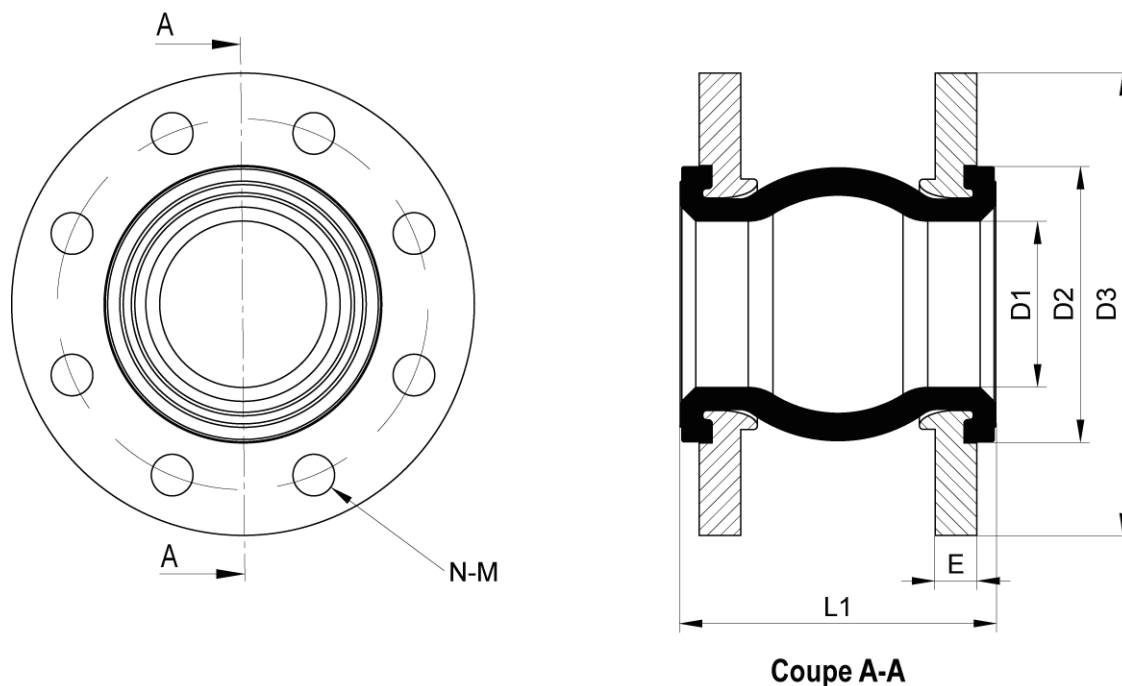
Pression max : voir page 2

Température : +90°C

Matière : NBR

(pour la pièce en contact avec le fluide)

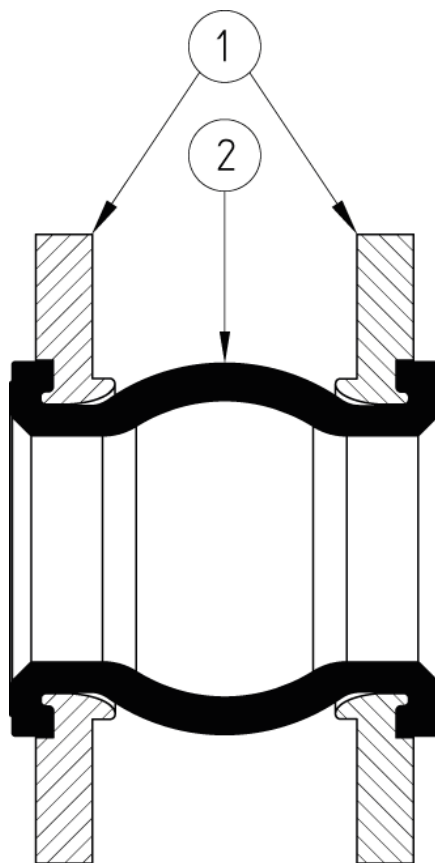
Brides en acier zingué



DN (mm)	DN (pouces)	Pression Max.	PN bride	D1 (mm)	D2 (mm)	D3 (mm)	L1 (mm)	E (mm)	M (mm)	N (qté)	Poids (kg)	Référence
32	1"1/4	16	PN10/40	31	72	140	130	16	18	4	3,3	858884-32
40	1"1/2	16	PN10/40	39	81	150	130	16	18	4	3,8	858884-40
50	2"	16	PN10/16	49	95	165	130	16	18	4	4,5	858884-50
65	2"1/2	16	PN10/16	65	115	185	130	16	18	8	5,2	858884-65
80	3"	16	PN10/16	77	127	200	130	18	18	8	7,1	858884-80
100	4"	16	PN10/16	100	151	220	130	20	18	8	8,0	858884-100
125	5"	16	PN10/16	127	178	250	130	22	18	8	10,5	858884-125
150	6"	16	PN10/16	153	206	285	130	22	22	8	12,8	858884-150
200	8"	10	PN10	202	260	340	130	25	22	8	18,2	858884-200



Attention le PN des brides n'est pas le PN du compensateur.
La pression maximale du compensateur est de 16 bar, sauf
pour le compensateur **858884-200** qui est de 10 bar.

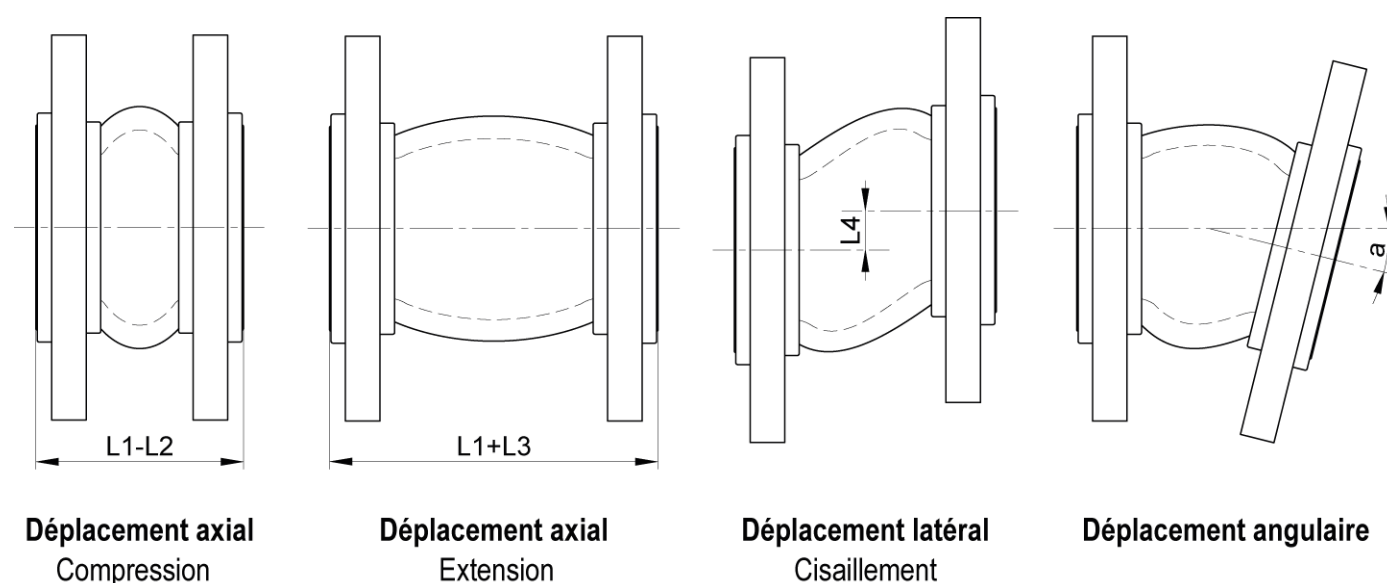


Repère	Désignation	Matière
1	BRIDES	ACIER ZINGUÉ
2	MANCHON	BUTYL ACS

Utilisation

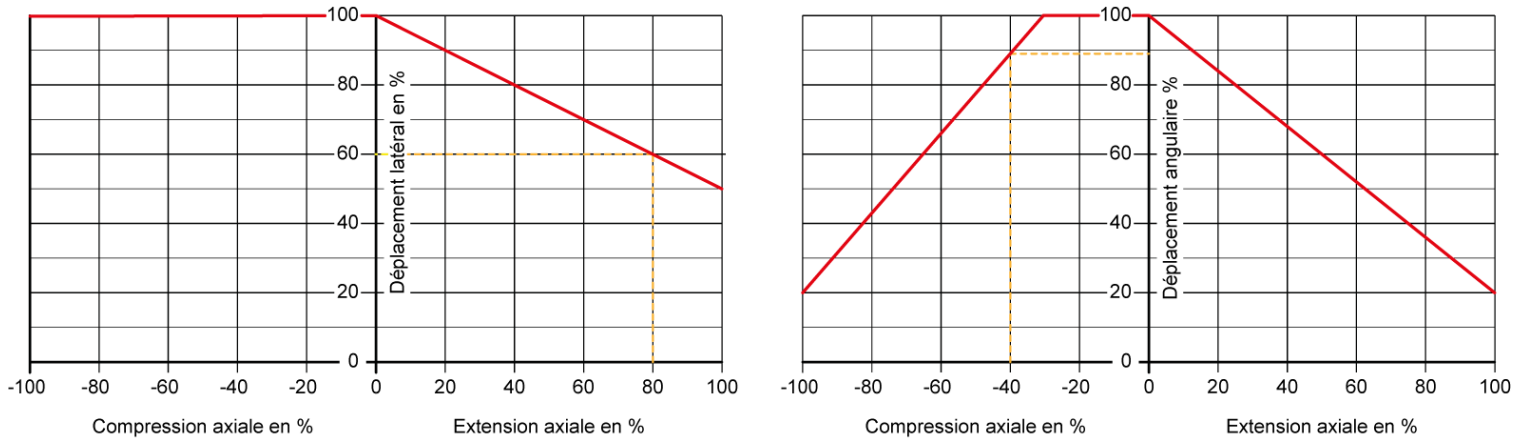
Le compensateur de dilatation permet d'absorber les mouvements de la tuyauterie pour compenser les désalignements, réduire les vibrations et éviter qu'elle ne se rompe.

Compensation



DN (mm)	DN (pouces)	L1 (mm)	L2 (mm)	L3 (mm)	L4 (mm)	a (°)	Référence
32	1"1/4	130	35	10	15	25	858884-32
40	1"1/2	130	35	10	15	25	858884-40
50	2"	130	35	10	15	25	858884-50
65	2"1/2	130	35	10	15	25	858884-65
80	3"	130	40	10	15	20	858884-80
100	4"	130	40	10	15	15	858884-100
125	5"	130	40	10	15	15	858884-125
150	6"	130	40	10	15	12	858884-150
200	8"	130	45	15	15	8	858884-200

Si on transmet au compensateur à la fois des mouvements axiaux et latéraux ou axiaux et angulaire le mouvement maximal pouvant être compensé est réduit, voir les diagrammes ci-dessous.



Exemple: 858884-32

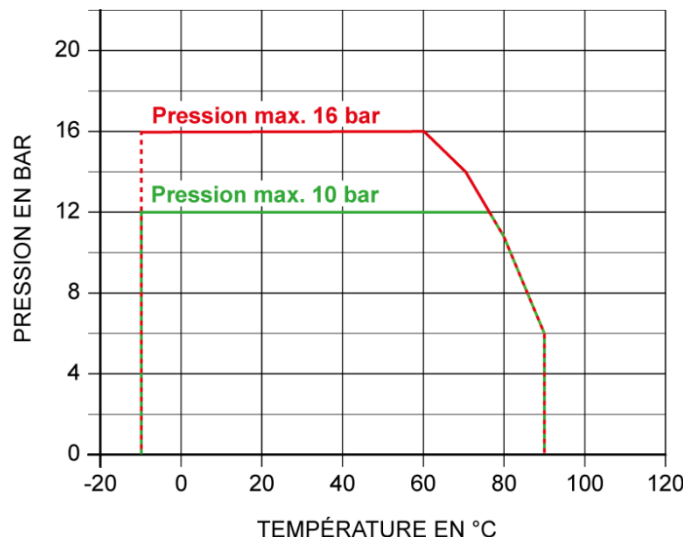
- Extension max. 10 mm
- Compression max. 35 mm
- Déplacement latéral max. 15 mm
- Déplacement angulaire max. 25 mm

Pour une extension max. de 8 mm soit 80%, le déplacement maximal pouvant être compensé sur un déplacement latéral en simultané est de 60% soit 9 mm.

Pour une compression max. de 14 mm soit 40%, le déplacement maximal pouvant être compensé sur un déplacement angulaire en simultané est de 89% soit 22,25 mm.

Pression et température

Pour la tenue en pression en fonction de la température, voir la courbe ci-dessous.



Fluides

Ce compensateur est adapté pour des fluides non chargés et non coagulables, sous réserve de la compatibilité chimique avec le manchon **2**.

Instructions de montage et de maintenance

Installation

Le compensateur peut être utilisé dans n'importe quelle position.

S'assurer que le supportage de la tuyauterie soit correctement dimensionné et que l'emplacement prévu soit suffisamment dégagé pour les mouvements du compensateur.

Le manchon du compensateur assure l'étanchéité au niveau des brides, il n'y a donc pas besoin de joint supplémentaire.

Vérifier que le matériel est propre et exempt de corps étrangers susceptibles de détériorer le manchon. Nettoyer l'installation pour ne pas avoir d'impuretés dans le système.

Installer les boulons des brides avec la tête de vis du côté du manchon et serrer les boulons uniformément en croix.

Ne pas peindre le manchon et n'ajouter aucune isolation.

Vérifier le bon fonctionnement du compensateur de dilatation.

Procéder aux essais de mise en pression de l'installation sans dépasser les caractéristiques du compensateur, et selon les normes en vigueur.

Maintenance

Dans des conditions normales d'utilisation, le compensateur ne demande pas d'entretien particulier.

Suite à une usure, ou suite au passage d'un produit ayant détérioré le compensateur et occasionné une fuite ou une dysfonction, il peut être nécessaire de changer le compensateur.