

Accessoires de robinetterie

Valves accessories

Modèle 58881 Compensateur de dilatation à brides en inox 304 ou acier zingué et manchon EPDM



Caractéristiques

Dimensions : DN32 à DN200 (1"1/4 à 8")

Raccordements : à brides selon EN 1092-1

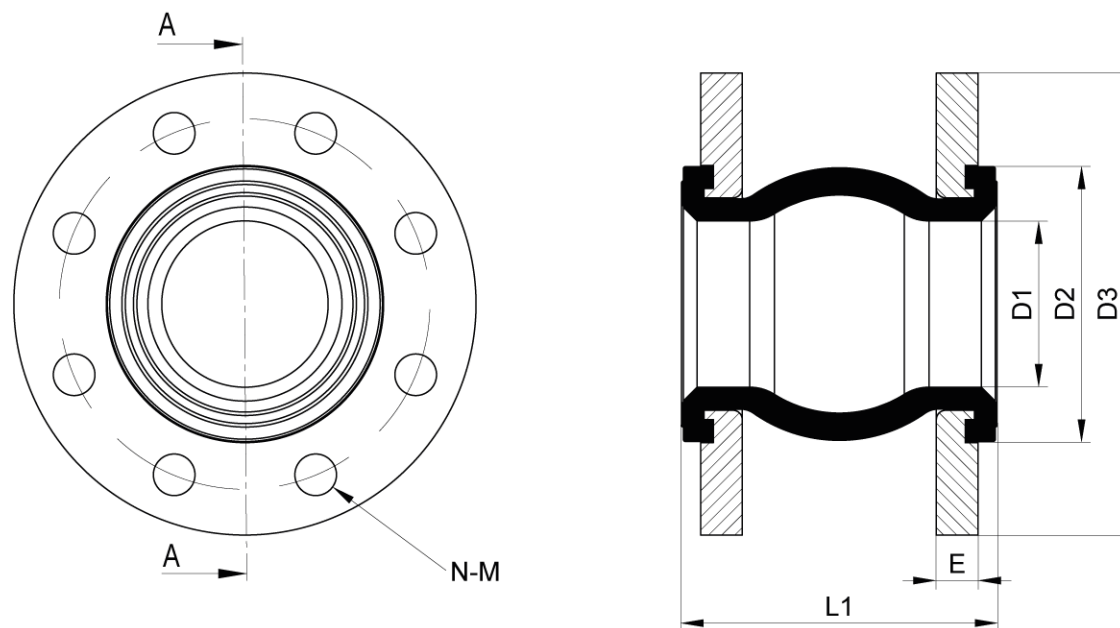
Pression max : voir page 2

Température : de -10°C à +90°C

Matière : EPDM

(pour la pièce en contact avec le fluide)

Brides en Inox 304 ou Acier zingué

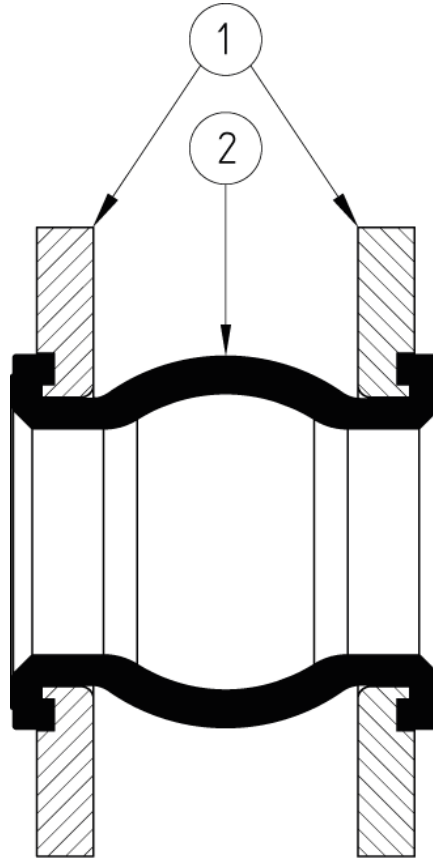


Coupe A-A

DN (mm)	DN (pouces)	Matière	Pression Max.	PN bride	D1 (mm)	D2 (mm)	D3 (mm)	L1 (mm)	E (mm)	M (mm)	N (qté)	Référence
32	1"1/4	Inox 304	16	PN10/40	37	76	140	100	16	18	4	258881-32
40	1"1/2	Inox 304	16	PN10/40	37	76	150	100	15	18	4	258881-40
50	2"	Inox 304	16	PN10/16	50	87	165	100	17	18	4	258881-50
65	2"1/2	Inox 304	16	PN10/16	62	100	185	100	17	18	8	258881-65
80	3"	Inox 304	16	PN10/16	78	117	200	130	17	18	8	258881-80
100	4"	Inox 304	16	PN10/16	100	139	220	130	19	18	8	258881-100
125	5"	Inox 304	16	PN10/16	124	167	250	160	19	18	8	258881-125
150	6"	Inox 304	16	PN10/16	150	198	285	150	21	22	8	258881-150
200	8"	Inox 304	16	PN16	200	253	340	175	23	22	12	258881-20016
32	1"1/4	Acier zingué	16	PN10/40	37	76	140	95	16	18	4	858881-32
40	1"1/2	Acier zingué	16	PN10/40	37	76	150	95	16	18	4	858881-40
50	2"	Acier zingué	16	PN10/16	50	87	165	105	18	18	4	858881-50
65	2"1/2	Acier zingué	16	PN10/16	62	100	185	115	18	18	8	858881-65
80	3"	Acier zingué	16	PN10/16	78	117	200	135	20	18	8	858881-80
100	4"	Acier zingué	16	PN10/16	100	139	220	150	20	18	8	858881-100
125	5"	Acier zingué	16	PN10/16	124	167	250	165	22	18	8	858881-125
150	6"	Acier zingué	16	PN10/16	150	198	285	180	22	22	8	858881-150
200	8"	Acier zingué	10	PN10	200	260	340	200	22	22	8	858881-200
200	8"	Acier zingué	16	PN16	200	253	340	210	24	22	12	858881-20016



Attention le PN des brides n'est pas le PN du compensateur.
La pression maximale du compensateur est de 16 bar, sauf
pour le compensateur **858881-200** qui est de 10 bar.

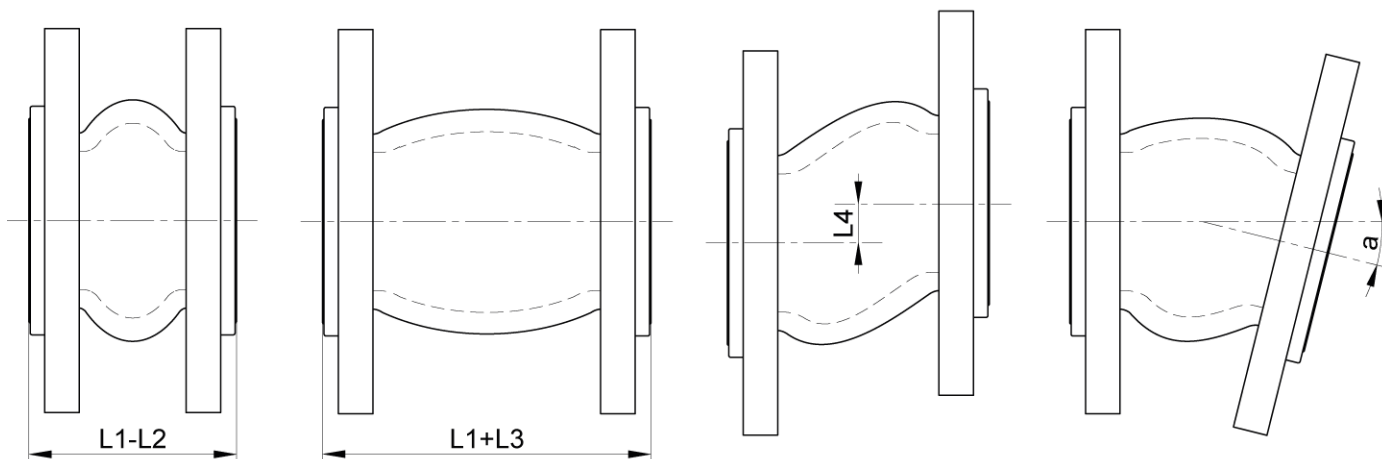


Repère	Désignation	Matière
1	BRIDES	Inox 304 ou Acier zingué
2	MANCHON	EPDM

Utilisation

Le compensateur de dilatation permet d'absorber les mouvements de la tuyauterie pour compenser les désalignements, réduire les vibrations et éviter qu'elle ne se rompe.

Compensation



Déplacement axial
Compression

Déplacement axial
Extension

Déplacement latéral
Cisaillement

Déplacement angulaire

DN (mm)	DN (pouces)	Matière	PN brides (pouces)	L1 (mm)	L2 (mm)	L3 (mm)	L4 (mm)	a (°)	Référence
32	1"1/4	Inox 304	PN10/40	100	20	10	10	25	258881-32
40	1"1/2	Inox 304	PN10/40	100	20	10	10	25	258881-40
50	2"	Inox 304	PN10/16	100	20	10	10	25	258881-50
65	2"1/2	Inox 304	PN10/16	100	20	10	10	20	258881-65
80	3"	Inox 304	PN10/16	130	20	10	10	20	258881-80
100	4"	Inox 304	PN10/16	130	20	10	10	15	258881-100
125	5"	Inox 304	PN10/16	160	25	15	15	15	258881-125
150	6"	Inox 304	PN10/16	150	25	15	15	10	258881-150
200	8"	Inox 304	PN16	175	25	15	15	10	258881-20016
32	1"1/4	Acier zingué	PN10/40	95	10	10	10	15	858881-32
40	1"1/2	Acier zingué	PN10/40	95	10	10	10	15	858881-40
50	2"	Acier zingué	PN10/16	105	10	10	10	15	858881-50
65	2"1/2	Acier zingué	PN10/16	115	10	10	11	15	858881-65
80	3"	Acier zingué	PN10/16	135	10	10	12	15	858881-80
100	4"	Acier zingué	PN10/16	150	19	10	13	15	858881-100
125	5"	Acier zingué	PN10/16	165	20	12	14	15	858881-125
150	6"	Acier zingué	PN10/16	180	25	16	22	15	858881-150
200	8"	Acier zingué	PN10	200	20	12	22	10	858881-200
200	8"	Acier zingué	PN16	200	25	16	22	15	858881-20016

Béné Inox – 11 Chemin de la Pierre Blanche – 69800 SAINT PRIEST – S.A.S au capital de 240 000 € – SIREN 311 810 287
Tél : 04 78 90 48 22 – Fax : 04 78 90 69 59 – www.bene-inox.com – bene@bene-inox.com

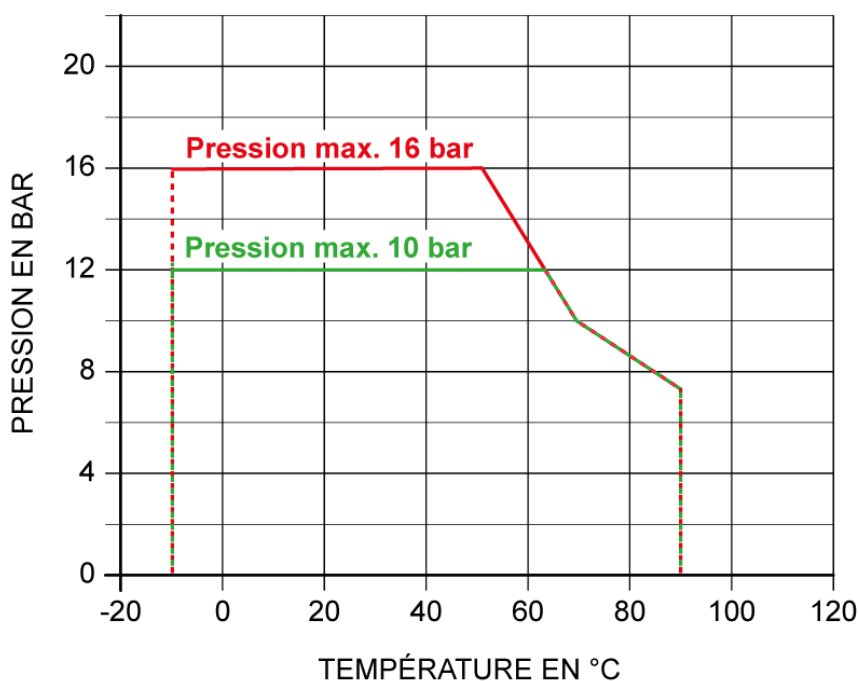
Les informations techniques, illustrations et photographies sont données à titre indicatif sans caractère contractuel. Certaines peuvent varier en fonction des tolérances admises dans la profession et des normes applicables. Les instructions d'utilisation, de montage et de maintenance constituent de simples recommandations. Elles peuvent également varier en fonction des conditions d'utilisation du produit, de l'environnement de montage et des besoins de l'acheteur dont ce dernier est seul responsable de la définition.

Utilisation

Le compensateur de dilatation permet d'absorber les mouvements de la tuyauterie pour compenser les désalignements, réduire les vibrations et éviter qu'elle ne se rompe.

Pression et température

Pour la tenue en pression en fonction de la température, voir la courbe ci-dessous.



Attention aux risques de brûlures pour une température d'utilisation supérieure à 60°C.

Fluides

Ce compensateur est adapté pour des fluides non chargés et non coagulables, sous réserve de la compatibilité chimique avec le manchon **2**.

Instructions de montage et de maintenance

Installation

Le compensateur peut être utilisé dans n'importe quelle position.

S'assurer que le supportage de la tuyauterie soit correctement dimensionné et que l'emplacement prévu soit suffisamment dégagé pour les mouvements du compensateur.

Le manchon du compensateur assure l'étanchéité au niveau des brides, il n'y a donc pas besoin de joint supplémentaire.

Vérifier que le matériel est propre et exempt de corps étrangers susceptibles de détériorer le manchon.

Nettoyer l'installation pour ne pas avoir d'impuretés dans le système.

Vérifier le bon fonctionnement du compensateur de dilatation.

Procéder aux essais de mise en pression de l'installation sans dépasser les caractéristiques du compensateur, et selon les normes en vigueur.

Maintenance

Dans des conditions normales d'utilisation, le compensateur ne demande pas d'entretien particulier.

Suite à une usure, ou suite au passage d'un produit ayant détérioré le compensateur et occasionné une fuite ou une dysfonction, il peut être nécessaire de changer le compensateur.

Normes et conformité

- Raccordement : à brides selon la norme NF EN 1092-1