

Filtros

Filters

Filtro en Y tamiz hembra/hembra - Inox 316

Modelo 58813 Rosca gas (BSP)

Modelo 58815 Rosca NPT



Características

Dimensiones: DN8 a DN50 (1/4" a 2")

Conexiones: rosca gas (BSP) según ISO 7/1
rosca NPT según ASME B1.20.1

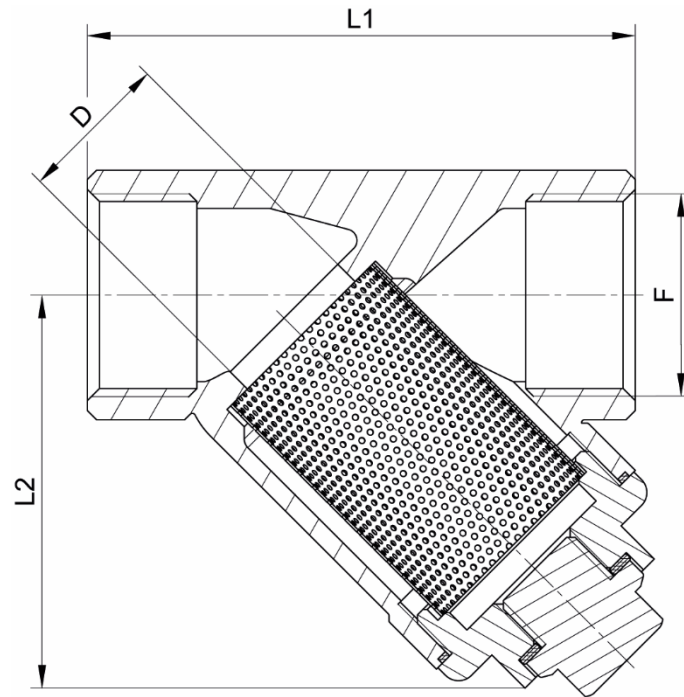
Presión: PN40 (800 lb)

Temperatura: de -25 °C a +180°C

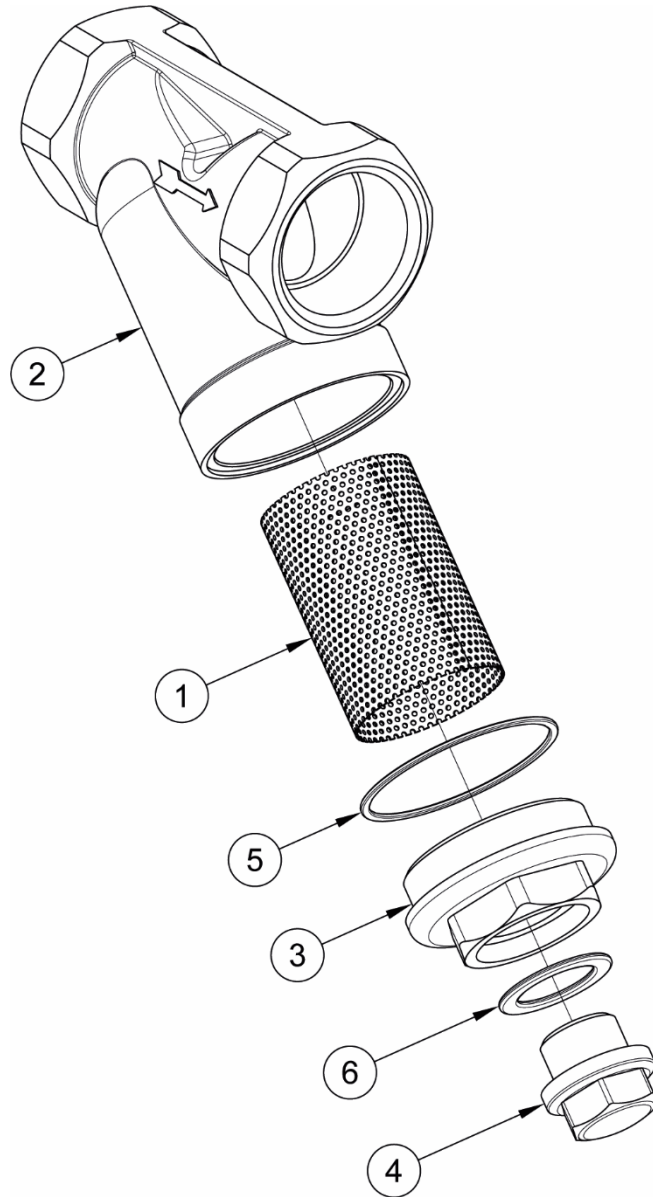
Material: Inox 316/CF8M

Con tapón de purga (a partir del DN10)

Juntas PTFE



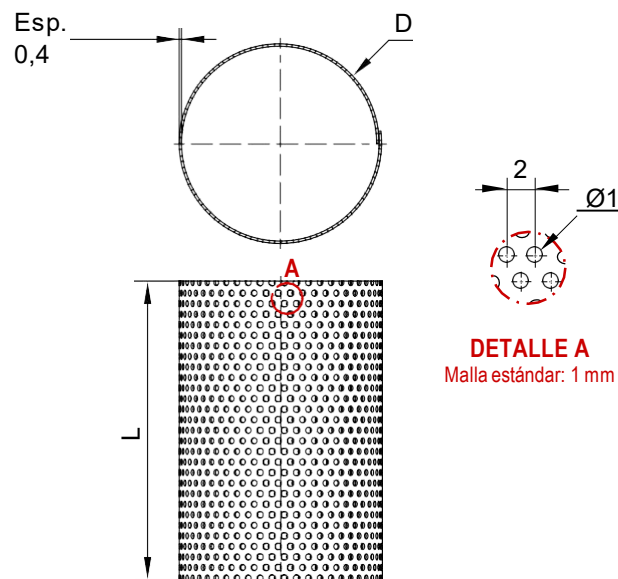
DN (mm)	DN (pulgadas)	F (pulgadas)	L1 (mm)	L2 (mm)	D (mm)	Peso (kg)	Referenci a gas	Referenci a NPT
8	1/4"	1/4"	64	43	10	0,22	458813-8	458815-8
10	3/8"	3/8"	64	43	12	0,22	458813-10	458815-10
15	1/2"	1/2"	64	45	15	0,23	458813-15	458815-15
20	3/4"	3/4"	80	52	20	0,35	458813-20	458815-20
25	1"	1"	90	68	25	0,62	458813-25	458815-25
32	1"1/4	1"1/4	106	70	32	0,84	458813-32	458815-32
40	1"1/2	1"1/2	119	80	40	1,08	458813-40	458815-40
50	2"	2"	140	98	50	1,65	458813-50	458815-50



Punto ref.	Designación	Material
1	CUERPO	CF8M
2	TAMIZ	SS316
3	TAPA	CF8M
4	TAPÓN DE PURGA*	SS316
5	JUNTA DE TAPA	PTFE
6	JUNTA DE TAPÓN	FKM

* No incluido para el DN8

Tamiz: Punto ref. 2

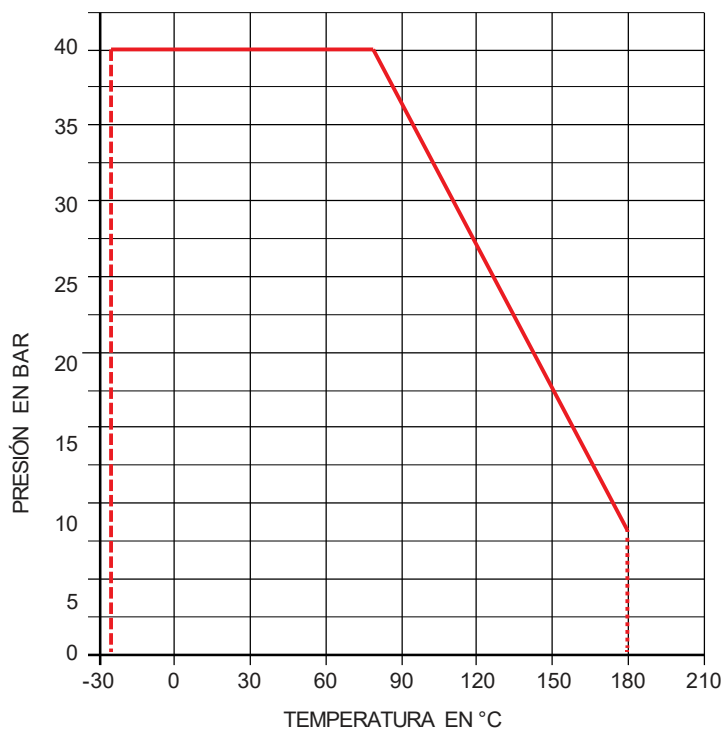


DN (mm)	DN (pulgadas)	L (mm)	D (mm)	Referencia Estándar Malla 1 mm	Referencia Malle 0,6 mm	Referencia Malle 0,25 mm	Referencia Malle 0,1 mm
8	1/4"	29,0	19,0	458819-8	458819-8M0, 6	458819-8M0, 25	458819-8M0, 1
10	3/8"	29,0	19,0	458819-10	458819-10M0, 6	458819-10M0, 25	458819-10M0, 1
15	1/2"	29,0	19,0	458819-15	458819-15M0, 6	458819-15M0, 25	458819-15M0, 1
20	3/4"	40,5	23,5	458819-20	458819-20M0, 6	458819-20M0, 25	458819-20M0, 1
25	1"	49,0	33,0	458819-25	458819-25M0, 6	458819-25M0, 25	458819-25M0, 1
32	1"1/4	54,0	36,0	458819-32	458819-32M0, 6	458819-32M0, 25	458819-32M0, 1
40	1"1/2	64,0	44,0	458819-40	458819-40M0, 6	458819-40M0, 25	458819-40M0, 1
50	2"	76,0	54,0	458819-50	458819-50M0, 6	458819-50M0, 25	458819-50M0, 1

Utilización

Presión y temperatura

Para controlar la presión en función de la temperatura, ver la siguiente curva.



Cuidado con el riesgo de quemaduras con una temperatura de uso superior a 60 °C.

Fluidos

Este filtro está adaptado a los fluidos no coagulables, cuando exista compatibilidad química entre las piezas en contacto.

Coeficiente de caudal y pérdida de carga

Dimensión	DN 8	DN 10	DN 15	DN 20	DN 25	DN 32	DN 40	DN 50
	1/4"	3/8"	1/2"	3/4"	1"	1"1/4"	1"1/2"	2"
Cv (gal/min)	1,7	3,4	3,9	7,7	11,3	17,4	31,0	41,3
Kv (m³/h)	1,44	2,88	3,3	6,6	9,7	14,9	26,6	35,4

El coeficiente de caudal, denominado Kv, define el caudal de agua que pasa por un elemento (válvula, clapeta...) con una pérdida de presión (ΔP) de 1 bar. El Kv se expresa matemáticamente:

$$\Delta P = \frac{Q^2}{Kv^2} \quad \text{por lo tanto:} \quad Kv = \frac{Q}{\sqrt{\Delta P}} \quad \begin{array}{l} Q \text{ en m}^3/\text{h} \\ \Delta P \text{ en bar} \end{array}$$

Instrucciones de montaje y mantenimiento

Instalación

Respectar el sentido de circulación del fluido indicado en el filtro (flecha en el cuerpo del filtro). El filtro puede montarse en cualquier posición. Sin embargo, para facilitar el vaciado y limpieza, se aconseja instalarlo en tuberías verticales con flujo descendiente o en tuberías horizontales con el tamiz orientado hacia abajo.

Asegurarse de que la zona de instalación esté lo suficientemente despejada para efectuar las operaciones de mantenimiento. Comprobar que el material está limpio y que no presenta cuerpos extraños que podrían deteriorar el filtro.

Comprobar que las tuberías estén perfectamente alineadas y que los elementos de soporte tengan la dimensión suficiente para que el filtro no sufra ninguna tensión externa. El soporte debe efectuarse en los tubos y no en el cuerpo del filtro.

Instalación del filtro:

No emplear la parte central del filtro para efectuar el ajuste. Para la estanqueidad de los racores roscados, utilizar un producto adaptado a las condiciones de trabajo (p. ej., adhesivo anaeróbico modelo **5291**, cinta PTFE, etc.).

Limpiar la instalación para evitar la presencia de impurezas que podrían obstruir las tuberías y dañar el filtro.

Proceder a los ensayos de presurización de la instalación respetando las características del filtro y según las normas vigentes.

Mantenimiento

El mantenimiento y las operaciones de desmontaje/montaje del filtro deberán realizarse por personal cualificado y con formación para este tipo de intervención.



Antes de intervenir en el filtro, comprobar que la instalación está parada y las tuberías vacías y sin presión.

Cuidado con el riesgo de quemaduras con una temperatura de uso superior a 60 °C.

Cuidado con los materiales peligrosos: siga las prescripciones de uso de los proveedores.

Debido a que el filtro sirve para retener las impurezas o cuerpos extraños, es necesario prever una limpieza regular de este, así como comprobar periódicamente que el elemento filtrante (tamiz **2**) no esté obstruido, para evitar el riesgo de disminuir la eficacia del filtro o incluso de destruirlo.

La periodicidad de esta intervención deberá ser definida por el usuario en función de las características del fluido transportado.

Para purgar el filtro, desenroscar el tapón de purga **4** (para los filtros que dispongan de uno) y/o desenroscar la tapa **3** para retirar completamente el tamiz y poder limpiarlo.

Antes de volver a montarlo, comprobar el estado óptimo de las diferentes piezas. Se aconseja reemplazar los elementos de estanqueidad.

Normas y conformidad

- Conexión: rosca gas (BSP) según la norma EN ISO 7/1
- Test de estanqueidad según la norma EN 12266/API 598
- Conforme a la PED, Directiva 2014/68/EU (antiguamente 97/23/CE)
- No se aplica la Directiva 2014/34/UE, ya que el producto no posee su propia fuente de ignición (ver párrafo §41 relativo a la fuente de ignición «propia» de la ATEX 2014/34/EU GUIDELINES)