

Vannes à papillon

Butterfly valves

Vanne papillon à oreilles de centrage avec réducteur à volant

Corps fonte GJS500-7 - papillon inox CF8M

Modèle 58419V Joint EPDM ACS

Modèle 58412V Joint NBR

Modèle 58413V Joint FKM

Modèle 58414V Joint Silicone alimentaire



Caractéristiques

Dimensions : DN50 à DN300 (2" à 12")

Raccordement : montage entre brides
PN6 / PN10 / PN16 / Class 150

Pression de service : 16 bar (DN50 à 200)
10 bar (DN250 à 300)

Température : en fonction du joint

Matière : corps fonte GJS 500-7,
papillon inox CF8M

Sur demande :

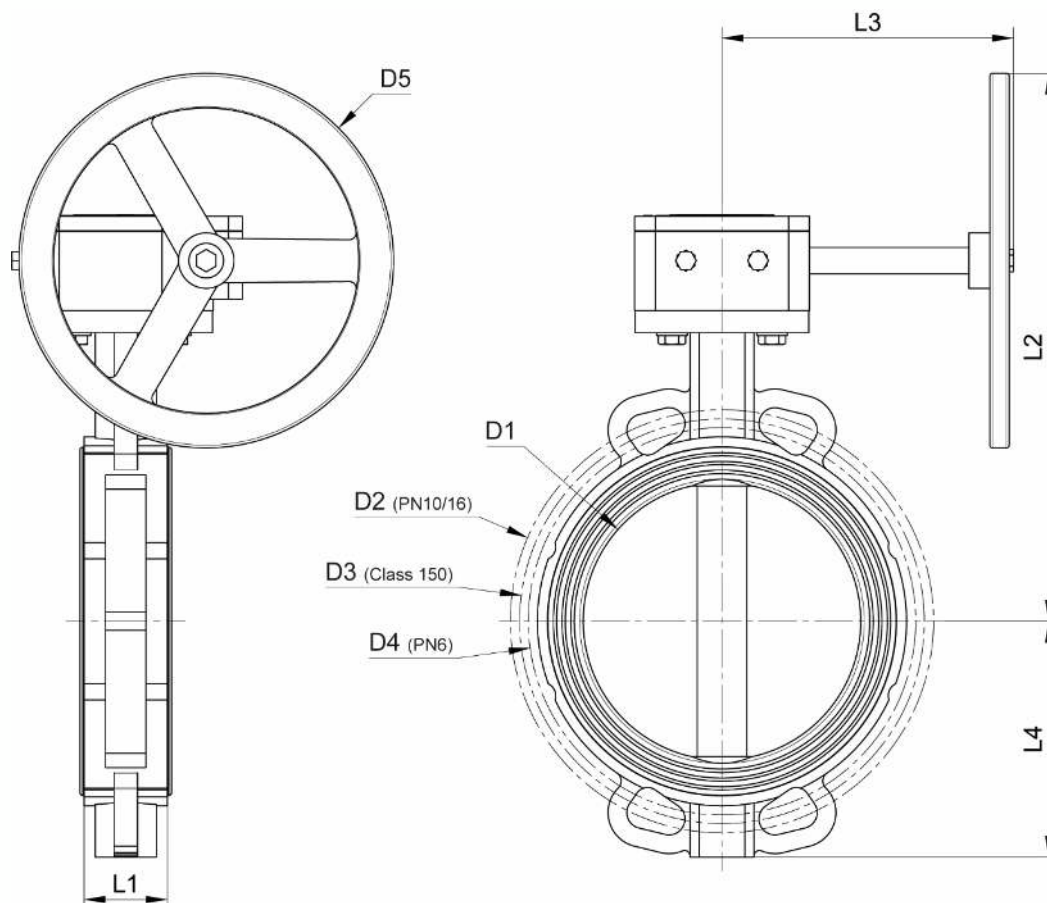
Possibilité de motorisation pneumatique ou
électrique (voir série 50)



Béné Inox – 11 Chemin de la Pierre Blanche – 69800 SAINT PRIEST – S.A.S au capital de 240 000 € – SIREN 311 810 287
Tél : 04 78 90 48 22 – Fax : 04 78 90 69 59 – www.bene-inox.com – bene@bene-inox.com

Les informations techniques, illustrations et photographies sont données à titre indicatif sans caractère contractuel. Certaines peuvent varier en fonction des tolérances admises dans la profession et des normes applicables. Les instructions d'utilisation, de montage et de maintenance constituent de simples recommandations. Elles peuvent également varier en fonction des conditions d'utilisation du produit, de l'environnement de montage et des besoins de l'acheteur dont ce dernier est seul responsable de la définition.

58419V/58412V/58413V/58414V-B V0224



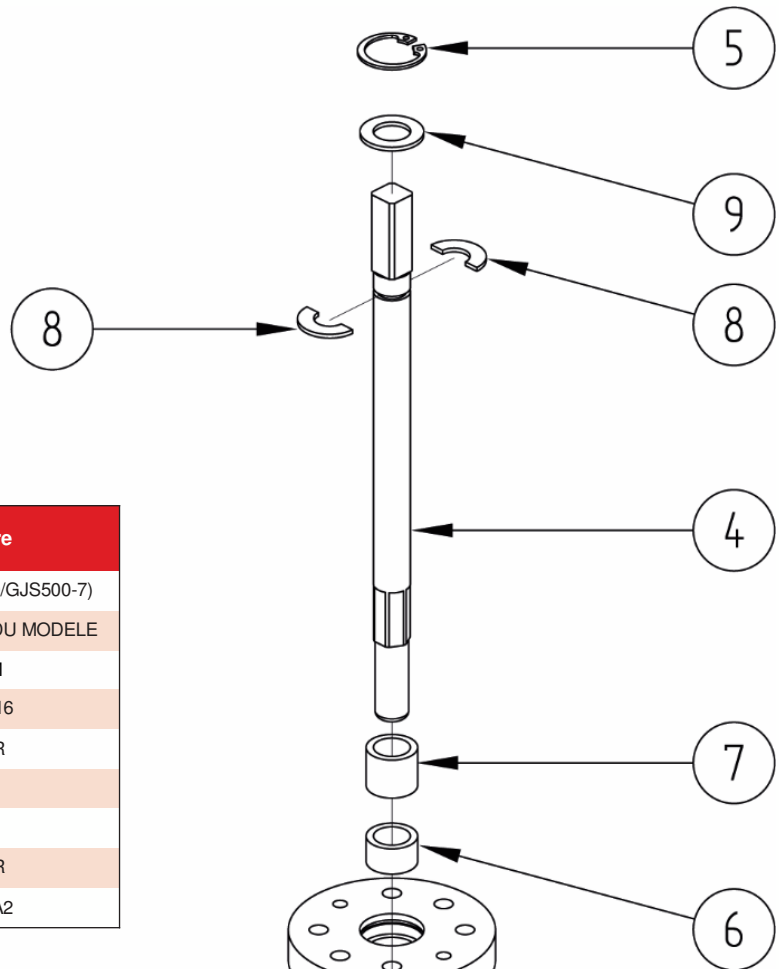
DN (mm)	DN (pouces)	PN (bar)	D1 (mm)	D2 (mm)	L1 (mm)	L2 (mm)	L3 (mm)	Poids (kg)
50	2"	PN16	51	100	42,5	203	105	3,20
65	2"1/2	PN16	63	100	45,5	209	105	4,10
80	3"	PN16	77	100	46	216	105	4,70
100	4"	PN16	102	150	52	264	130	6,40
125	5"	PN16	122	150	55,5	285	130	7,90
150	6"	PN16	154	150	55,5	298	130	12,00
200	8"	PN16	200	270	60	395	210	17,00
250	10"	PN10	249	270	67	441	210	25,00
300	12"	PN10	300	270	77	487	210	36,00

DN (mm)	DN (pouces)	Référence EPDM	Référence NBR	Référence FKM	Référence Silicone
50	2"	458419-50V	458412-50V	458413-50V	458414-50V
65	2"1/2	458419-65V	458412-65V	458413-65V	458414-65V
80	3"	458419-80V	458412-80V	458413-80V	458414-80V
100	4"	458419-100V	458412-100V	458413-100V	458414-100V
125	5"	458419-125V	458412-125V	458413-125V	458414-125V
150	6"	458419-150V	458412-150V	458413-150V	458414-150V
200	8"	458419-200V	458412-200V	458413-200V	458414-200V
250	10"	458419-250V	458412-250V	458413-250V	458414-250V
300	12"	458419-300V	458412-300V	458413-300V	458414-300V

*Du DN50 au DN150, raccordement sur brides PN6 / PN10 / PN16 / Class 150
Du DN200 au DN300, raccordement sur brides PN6 / PN10 / Class 150*

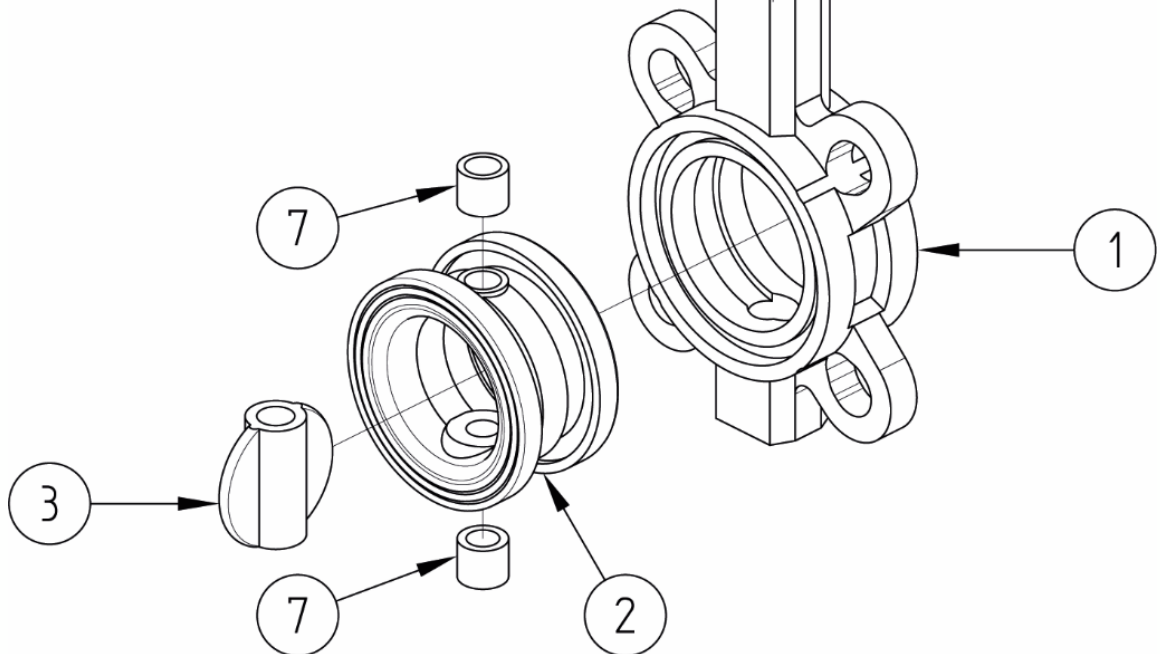
Béné Inox – 11 Chemin de la Pierre Blanche – 69800 SAINT PRIEST – S.A.S au capital de 240 000 € – SIREN 311 810 287
Tél : 04 78 90 48 22 – Fax : 04 78 90 69 59 – www.bene-inox.com – bene@bene-inox.com

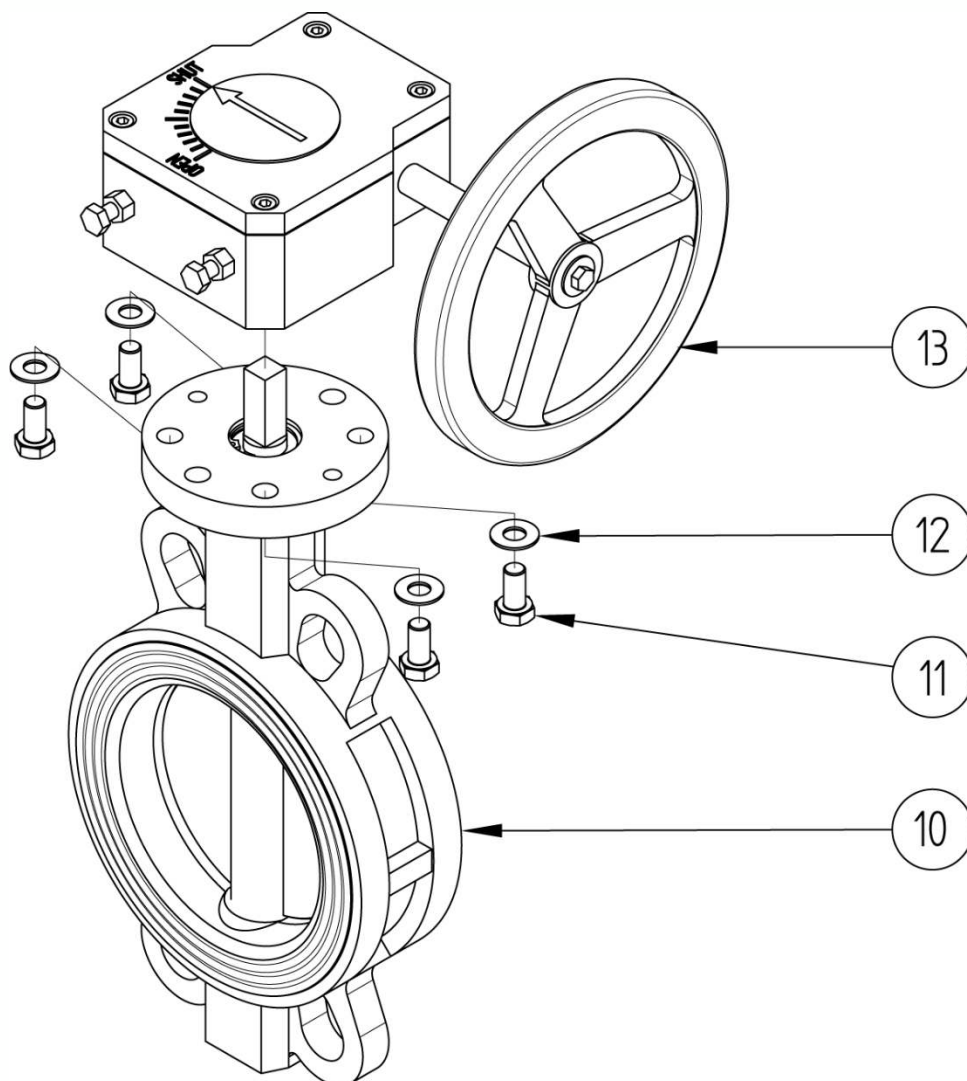
Les informations techniques, illustrations et photographies sont données à titre indicatif sans caractère contractuel. Certaines peuvent varier en fonction des tolérances admises dans la profession et des normes applicables. Les instructions d'utilisation, de montage et de maintenance constituent de simples recommandations. Elles peuvent également varier en fonction des conditions d'utilisation du produit, de l'environnement de montage et des besoins de l'acheteur dont ce dernier est seul responsable de la définition.



Repère	Désignation	Matière
1	CORPS	FONTE (GGG50/GJS500-7)
2	MANCHETTE	EN FONCTION DU MODELE
3	PAPILLON	CF8M
4	AXE	AISI 316
5	CIRCLIP	ACIER
6	BAGUE D'ÉTANCHÉITÉ *	NBR
7	BAGUE DE FRICTION *	PTFE
8	DEMI-BAGUE	ACIER
9	RONDELLE D'APPUI	INOX A2

* non démontables





Repère	Désignation	Matière
10	VANNE 58429	corps GJS 500-7 / papillon CF8M
11	VIS	INOX A2
12	RONDELLE	INOX A2
13	VOLANT 58410	FONTE PEINTE

Utilisation

Cette vanne est une vanne d'arrêt : elle doit être totalement ouverte ou totalement fermée.
En cas d'utilisation comme vanne de régulation (ouverture partielle), s'assurer que les conditions de service (débit ...) n'engendrent pas de phénomène de cavitation susceptible d'endommager la vanne.

Pour manœuvrer la vanne, tourner la poignée **8** de 1/4 de tour (90°) en sens horaire pour la fermeture et en sens anti-horaire pour l'ouverture. La gachette de la poignée permet de la bloquer à la position voulue.

Si la poignée est dans l'alignement de la tuyauterie, la vanne est ouverte.

Fluides

Cette vanne est adaptée pour des fluides non coagulables, sous réserve de la compatibilité chimique avec les pièces en contact.

Options

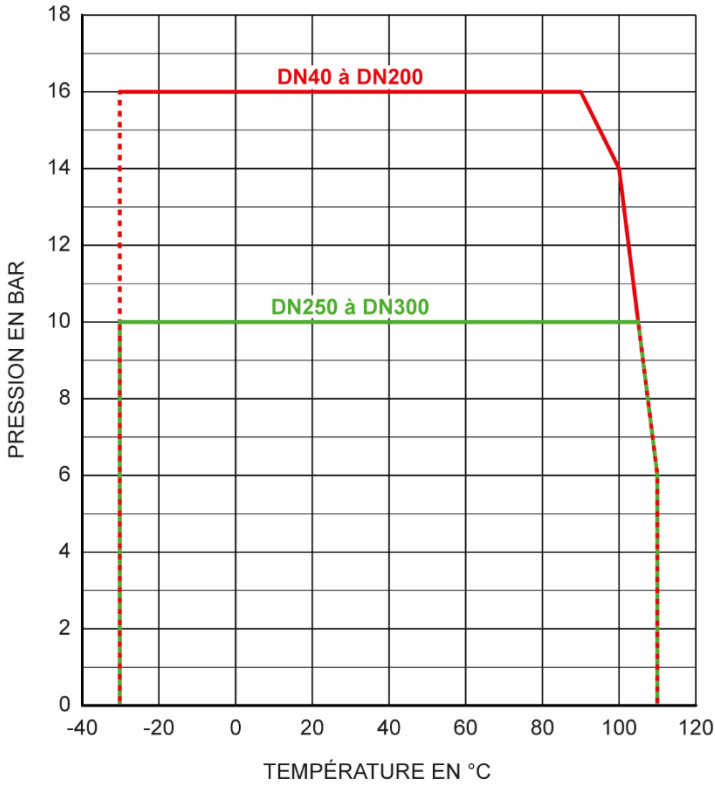
Pour commander un joint de rechange :

- joint EPDM ACS, du DN40 au DN300, ref 958441-XX
Température joint EPDM avec agrément ACS : -30°C à +110°C
- joint NBR, du DN40 au DN300, ref 958442-XX
Température joint NBR : -10°C à +80°C
- joint FKM, du DN40 au DN200, ref 958443-XX
Température joint FKM : -10°C à +150°C
- joint Silicone alimentaire, du DN50 au DN200, ref 958444-XX
Température joint Silicone alimentaire : -20°C à +150°C

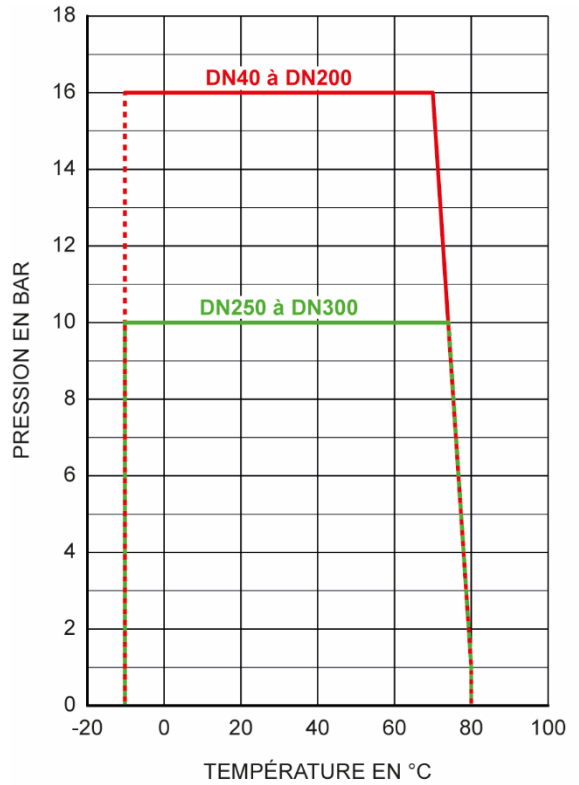
Pression et température

Pour la tenue en pression en fonction de la température, voir les courbes ci-dessous.

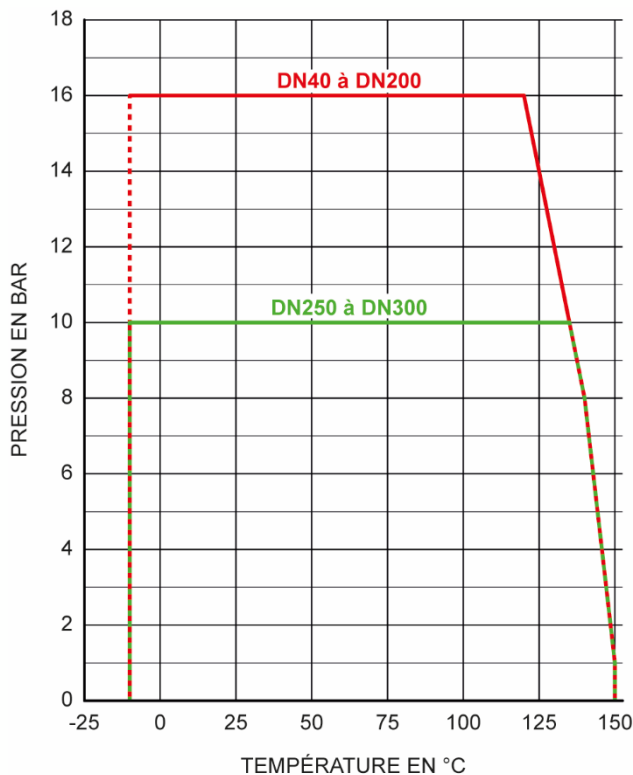
58419 : Manchette EPDM



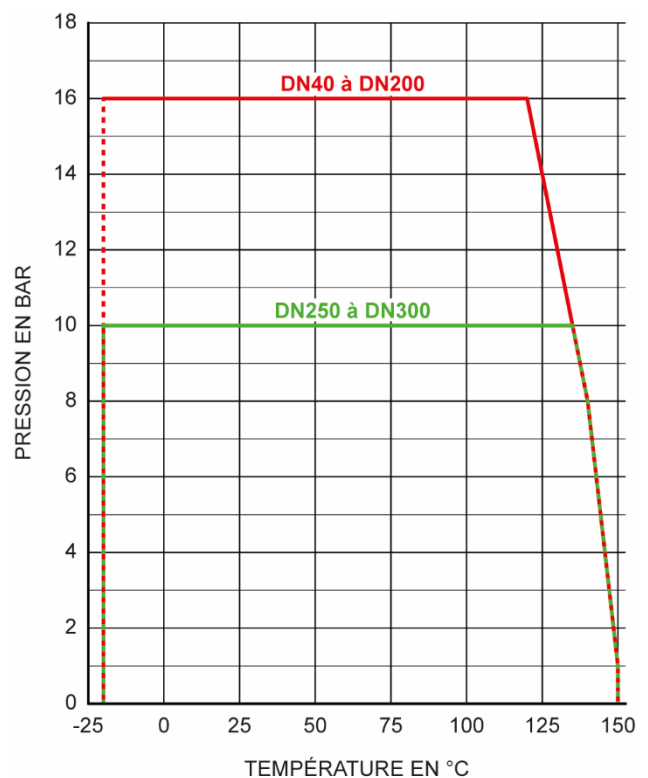
58412 : Manchette NBR



58413 : Manchette FKM



58414 : Manchette Silicone



Coefficient de débit et perte de charge

Tableau des coefficients de débit :

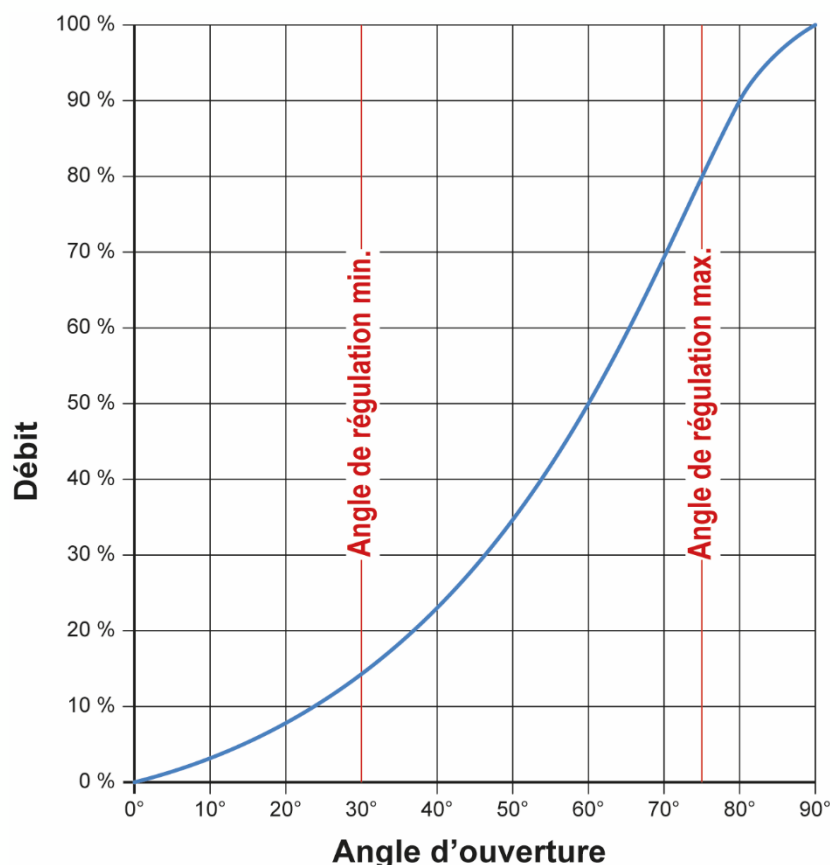
Kv pour Q en m³/h et ΔP en bar

DN	Angle d'ouverture								
	10°	20°	30°	40°	50°	60°	70°	80°	90°
40	3	5	10	16	22	31	36	36	36
50	1	6	14	23	37	53	73	99	125
65	1,5	10	21	37	57	86	141	193	244
80	1,7	13	30	53	83	133	231	315	399
100	2,6	22	51	88	148	237	429	606	727
125	4	37	85	147	232	370	670	991	1190
150	5	48	112	195	302	490	822	1334	1600
200	10	88	208	364	588	935	1611	2458	2868
250	16	140	330	577	931	1479	2550	3914	4697
300	23	203	480	869	1379	2217	3800	5822	6987

Le coefficient de débit, nommé Kv, définit le débit d'eau traversant un appareil (vanne, clapet...) pour une perte de pression (noté ΔP) de 1 bar. Le Kv s'exprime mathématiquement :

$$\Delta P = \frac{Q^2}{Kv^2} \quad \text{donc :} \quad Kv = \frac{Q}{\sqrt{\Delta P}} \quad \begin{array}{l} Q \text{ en m}^3/\text{h} \\ \Delta P \text{ en bar} \end{array} \quad \begin{array}{l} Kv \text{ en m}^3/\text{h} \\ Cv \text{ en GPM (US)} \end{array} \quad Cv = 1,16 \times Kv$$

Courbe de pourcentage de débit en fonction de l'angle d'ouverture



Instructions de montage et de maintenance

Installation

La vanne papillon peut être utilisée dans n'importe quelle position. S'assurer que l'emplacement prévu soit suffisamment dégagé pour manœuvrer la poignée.

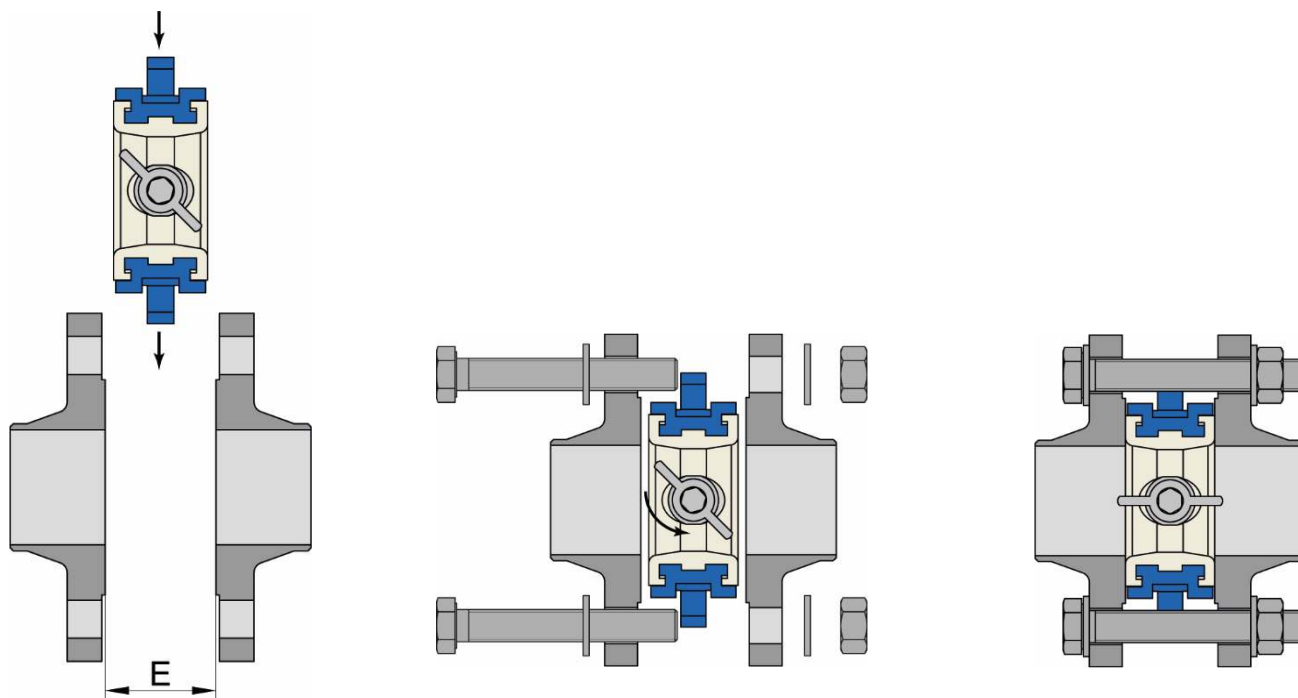
Vérifier que le matériel est propre et exempt de corps étrangers susceptibles de détériorer la vanne.

S'assurer que la tuyauterie soit parfaitement alignée et son supportage suffisamment dimensionné afin que la vanne ne supporte aucune contrainte extérieure. Le supportage doit s'effectuer sur les tubes et non sur la vanne.

Installation d'une vanne papillon :

Utiliser des contre-brides (brides à collerette) à souder sur la tuyauterie en respectant l'écartement nécessaire et l'alignement des trous de fixation. Ne pas utiliser de brides tournantes avec collets emboutis.

Lors de l'installation, s'assurer que la vanne est bien positionnée face aux brides. Pour les pièces lourdes, utiliser des moyens de levage si nécessaire (ne pas soulever la vanne par la poignée)



Pour insérer la vanne, positionner le papillon en biais et s'assurer que les brides soient suffisamment écartées (risque de détérioration du joint).

Serrage des brides avec papillon en position ouverte.

Vérifier le bon fonctionnement de la vanne.

Procéder aux essais de mise en pression de l'installation sans dépasser les caractéristiques de la vanne, et selon les normes en vigueur (ex. EN 12266-1).

Maintenance

Dans des conditions normales d'utilisation, la vanne papillon ne demande pas d'entretien préventif particulier, mais le joint est une pièce d'usure, il peut être nécessaire de le changer périodiquement (cette périodicité est à définir par l'utilisateur en fonction de ses conditions de service et du fluide véhiculé).

Dans le cas d'une vanne papillon qui n'est jamais manœuvrée en fonctionnement normal, il est conseillé d'effectuer régulièrement des manœuvres d'ouverture / fermeture pour s'assurer du bon fonctionnement de la vanne.

Suite à une usure anormale, ou suite au passage d'un produit ayant détérioré la vanne et occasionné une fuite ou une dysfonction, il peut être nécessaire de changer le joint.

Dans ce cas procéder comme ci-dessous.

Si d'autres pièces sont détériorées (papillon, axe ...) il est préférable de changer la vanne complète

Montage / Démontage

La maintenance et les opérations de démontage / remontage d'une vanne doivent être effectuées par du personnel qualifié et formé à ce type d'intervention.



Avant intervention sur la vanne, vérifier que l'installation est arrêtée et la tuyauterie vide et hors pression.

Attention aux risques de brûlures pour une température d'utilisation supérieure à 60°C.

Attention aux matières dangereuses : Suivre les prescriptions d'utilisation des fournisseurs.

Dévisser la poignée **5** de la partie supérieure de la vanne. Il est préférable de travailler avec la vanne en position ouverte.

Retirer le circlips **10**, la rondelle **9**, les 2 demi-bagues **8** et l'axe **4** du corps de la vanne **1**.

Retirer le papillon **3**.

Démonter la manchette **2** du corps de vanne **1**, en utilisant (si nécessaire) un gros tournevis plat comme levier.

Nettoyer et inspecter toutes les pièces.

Pour le remontage, procéder en ordre inverse du démontage. Travailler avec le papillon en position ouverte. Bien respecter le sens de montage du joint (passage d'axe le plus gros coté platine du corps de vanne) et du papillon (hexagone d'entraînement vers le bas)

Remonter la vanne sur la tuyauterie.

Tester la vanne (tenue en pression + manœuvres) avant de remettre l'installation en service.

Accessoire de vanne

Joint pour vanne papillon

Modèle **58441** : Joint pour vanne papillon EPDM ACS

Modèle **58442** : Joint pour vanne papillon NBR

Modèle **58443** : Joint pour vanne papillon FKM

Modèle **58444** : Joint pour vanne papillon Silicone alimentaire

Poignée et volant réducteur pour vanne papillon

Modèle **58411** : Poignée pour vanne papillon - Aluminium ou Inox

Modèle **58410** : Volant réducteur pour vanne papillon - Fonte peinte

Les vannes papillons industries ont une platine ISO intégré à leur conception, ce qui permet de monter un actionneur et ainsi piloter la vanne électriquement ou pneumatiquement.

Vanne motorisée pneumatique

EPDM - NBR - FKM - Silicone

Modèles **50510 - 50511 - 50512 - 50513** : Vanne papillon motorisée avec vérin pneumatique aluminium

Vanne motorisée électrique

EPDM - NBR - FKM - Silicone

Modèles **50518 - 50519 - 50520 - 50521** :

Vanne papillon motorisée avec actionneur électrique UMA - IP65

Modèles **50530 - 50531 - 50532 - 50533** :

Vanne papillon motorisée avec actionneur électrique ER+ - IP66

Modèles **50534 - 50535 - 50536 - 50537** :

Vanne papillon motorisée avec actionneur électrique ER+ - Failsafe - IP66

Modèles **50538 - 50539 - 50540 - 50541** :

Vanne papillon motorisée avec actionneur électrique ER+ - Positionneur - IP66

Modèles **50542 - 50543 - 50544 - 50545** :

Vanne papillon motorisée avec actionneur électrique VR - IP68

Modèles **50546 - 50547 - 50548 - 50549** :

Vanne papillon motorisée avec actionneur électrique VR - Failsafe - IP68

Modèles **50550 - 50551 - 50552 - 50553** :

Vanne papillon motorisée avec actionneur électrique VR - Positionneur - IP68

Normes et conformités

- Raccordement : à brides selon les normes NF EN1092-1 et ASME / ANSI B16.5
- DESP conforme à la directive 2014/68/EU selon annexe III module H
Certificat no. 0343/PED/SHA/BJG6028708/A

Béné Inox – 11 Chemin de la Pierre Blanche – 69800 SAINT PRIEST – S.A.S au capital de 240 000 € – SIREN 311 810 287
Tél : 04 78 90 48 22 – Fax : 04 78 90 69 59 – www.bene-inox.com – bene@bene-inox.com

Les informations techniques, illustrations et photographies sont données à titre indicatif sans caractère contractuel. Certaines peuvent varier en fonction des tolérances admises dans la profession et des normes applicables. Les instructions d'utilisation, de montage et de maintenance constituent de simples recommandations. Elles peuvent également varier en fonction des conditions d'utilisation du produit, de l'environnement de montage et des besoins de l'acheteur dont ce dernier est seul responsable de la définition.