

Vannes à papillon

Butterfly valves

Vanne papillon à oreilles de centrage

Corps fonte GJS500-7 - papillon inox CF8M

Modèle 58419 Joint EPDM ACS

Modèle 58412 Joint NBR

Modèle 58413 Joint FKM

Modèle 58414 Joint Silicone alimentaire



Caractéristiques

Dimensions : DN40 à DN300 (1"1/2 à 12")

Raccordement : montage entre brides
PN6 / PN10 / PN16 / Class 150

Température : en fonction du joint

Matière : corps fonte GJS 500-7, papillon inox
CF8M

Sur demande :

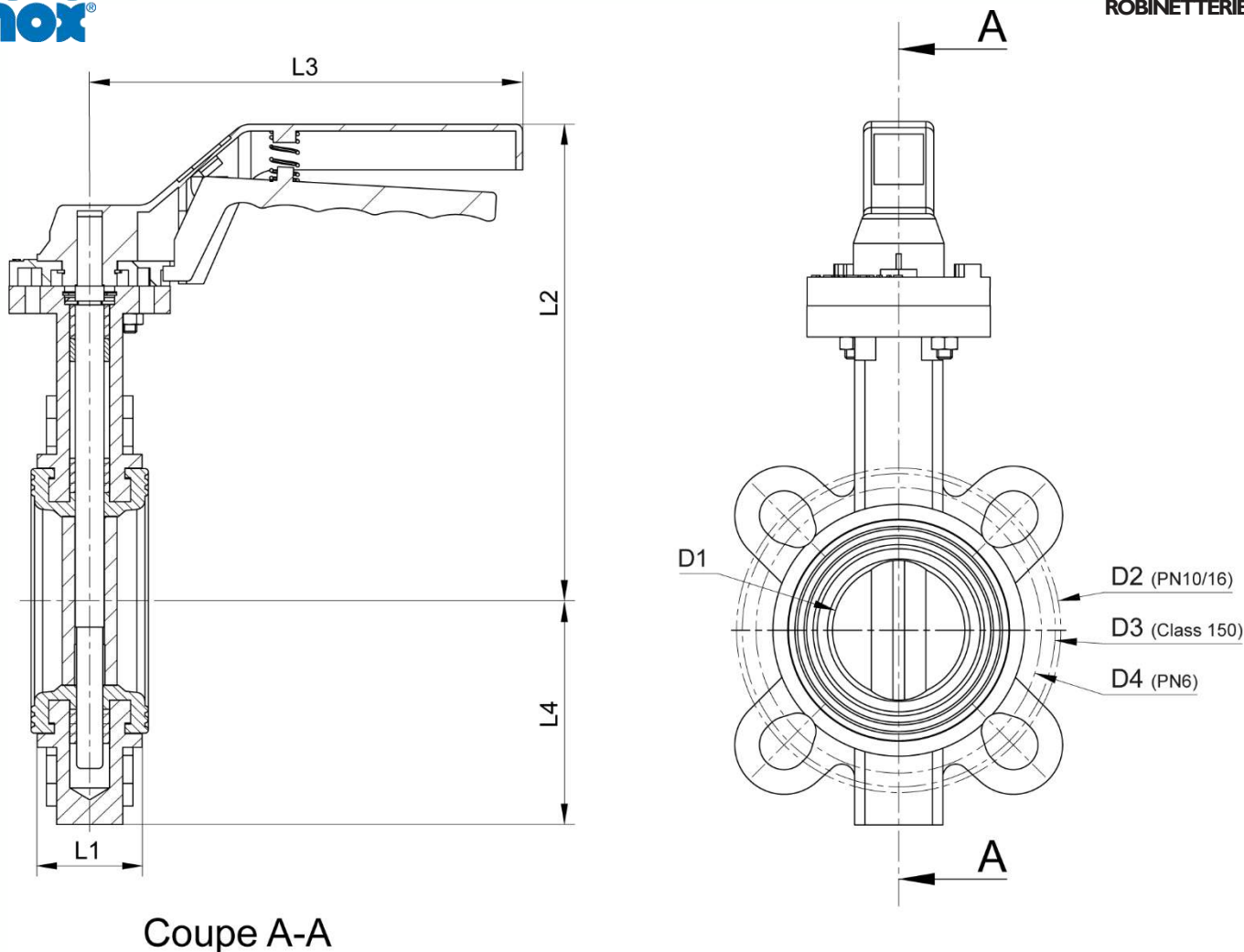
Possibilité de motorisation pneumatique ou
électrique (voir série 50)



Béné Inox – 11 Chemin de la Pierre Blanche – 69800 SAINT PRIEST – S.A.S au capital de 240 000 € – SIREN 311 810 287
Tél : 04 78 90 48 22 – Fax : 04 78 90 69 59 – www.bene-inox.com – bene@bene-inox.com

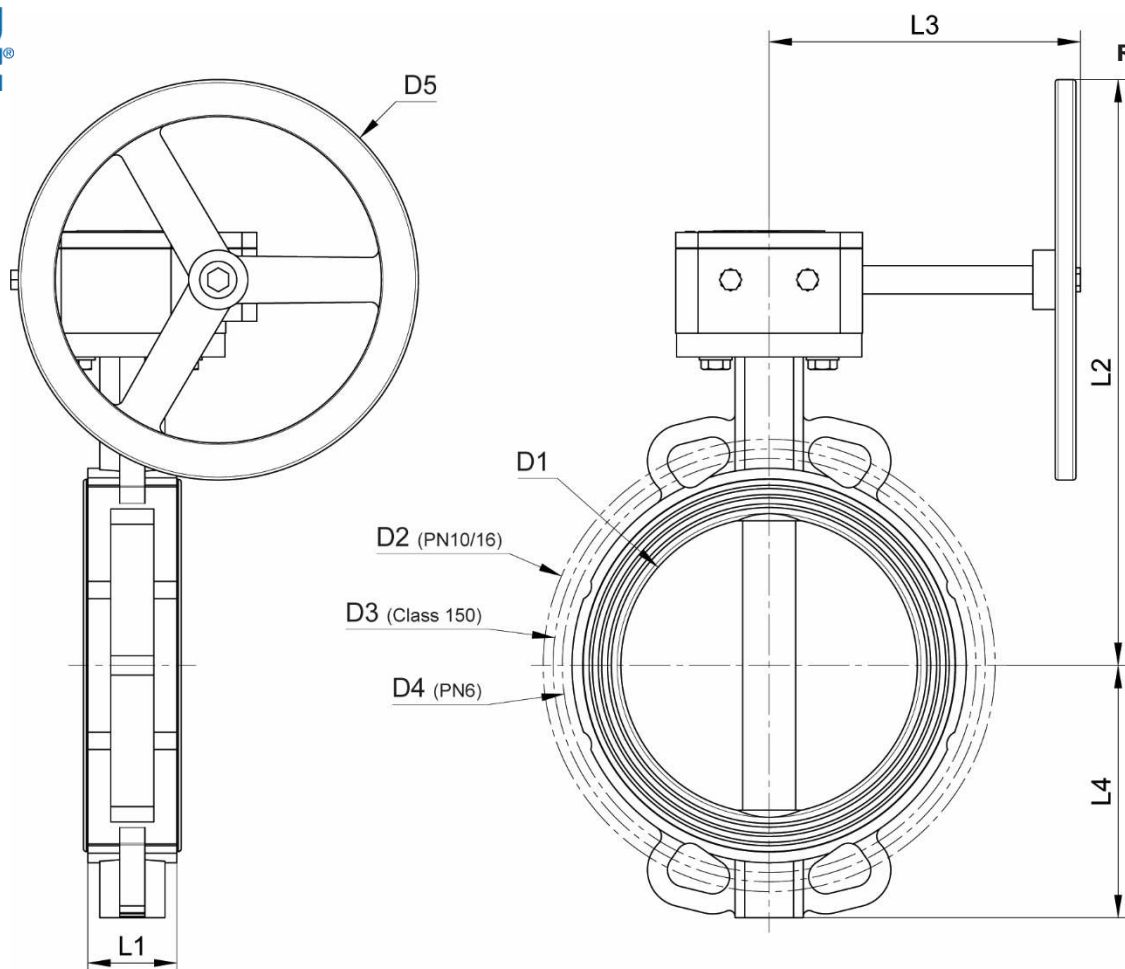
Les informations techniques, illustrations et photographies sont données à titre indicatif sans caractère contractuel. Certaines peuvent varier en fonction des tolérances admises dans la profession et des normes applicables. Les instructions d'utilisation, de montage et de maintenance constituent de simples recommandations. Elles peuvent également varier en fonction des conditions d'utilisation du produit, de l'environnement de montage et des besoins de l'acheteur dont ce dernier est seul responsable de la définition.

58419/58412/58413/58414-C V0224



DN (mm)	DN (pouces)	PN (bar)	D1 (mm)	D2 (mm)	D3 (mm)	D4 (mm)	L1 (mm)	L2 (mm)	L3 (mm)	L4 (mm)	Poids (kg)
40	1"1/2	PN16	39	110	98,4	100	33	200	205	65	2,60
50	2"	PN16	51	125	120,6	110	43	196	190	75	2,70
65	2"1/2	PN16	63	145	139,7	130	46	202	190	88	3,20
80	3"	PN16	77	160	152,4	150	46	209	190	98	3,80
100	4"	PN16	102	180	190,5	170	52	233	240	112	5,50
125	5"	PN16	122	210	215,9	200	56	254	240	123	7,00
150	6"	PN16	154	240	241,3	225	56	267	240	137	11,00

DN (mm)	DN (pouces)	Référence			
		EPDM	NBR	FKM	Silicone
40	1"1/2	458419-40	458412-40	458413-40	458414-40
50	2"	458419-50	458412-50	458413-50	458414-50
65	2"1/2	458419-65	458412-65	458413-65	458414-65
80	3"	458419-80	458412-80	458413-80	458414-80
100	4"	458419-100	458412-100	458413-100	458414-100
125	5"	458419-125	458412-125	458413-125	458414-125
150	6"	458419-150	458412-150	458413-150	458414-150

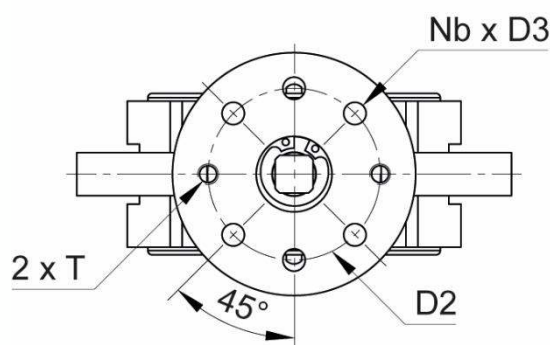
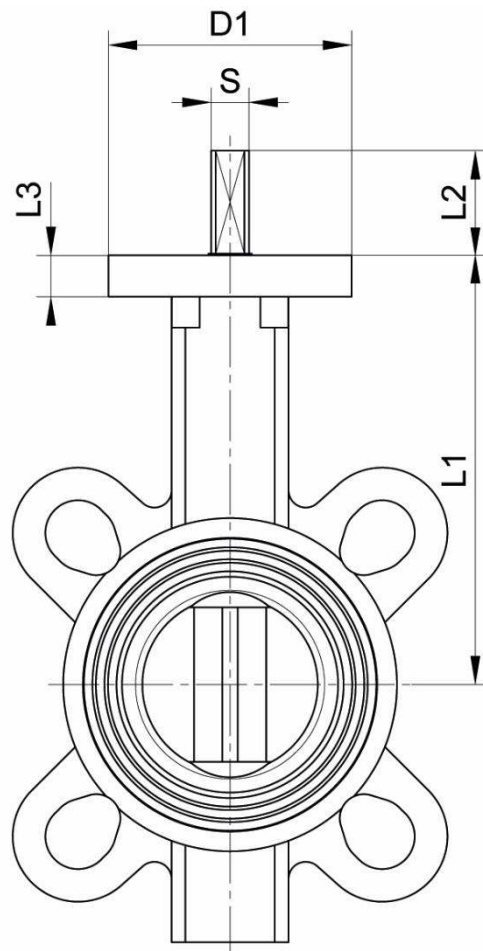


DN (mm)	DN (pouces)	PN (bar)	D1 (mm)	D2 (mm)	D3 (mm)	D4 (mm)	D5 (mm)	L1 (mm)	L2 (mm)	L3 (mm)	L4 (mm)	Poids (kg)
50	2"	PN16	51	125	120,6	110	100	43	196	190	75	2,70
65	2"1/2	PN16	63	145	139,7	130	100	46	202	190	88	3,20
80	3"	PN16	77	160	152,4	150	100	46	209	190	98	3,80
100	4"	PN16	102	180	190,5	170	150	52	233	240	112	5,50
125	5"	PN16	122	210	215,9	200	150	56	254	240	123	7,00
150	6"	PN16	154	240	241,3	225	150	56	267	240	137	11,00
200	8"	PN16	200	295	298,4	280	270	60	395	210	170	17,00
250	10"	PN10	249	350	361,9	335	270	67	441	210	199	25,00
300	12"	PN10	300	400	431,8	395	270	77	487	210	237	36,00

DN (mm)	DN (pouces)	Référence EPDM	Référence NBR	Référence FKM	Référence Silicone
50	2"	458419-50V	458412-50V	458413-50V	458414-50V
65	2"1/2	458419-65V	458412-65V	458413-65V	458414-65V
80	3"	458419-80V	458412-80V	458413-80V	458414-80V
100	4"	458419-100V	458412-100V	458413-100V	458414-100V
125	5"	458419-125V	458412-125V	458413-125V	458414-125V
150	6"	458419-150V	458412-150V	458413-150V	458414-150V
200	8"	458419-200V	458412-200V	458413-200V	458414-200V
250	10"	458419-250V	458412-250V	458413-250V	458414-250V
300	12"	458419-300V	458412-300V	458413-300V	458414-300V

Béné Inox – 11 Chemin de la Pierre Blanche – 69800 SAINT PRIEST – S.A.S au capital de 240 000 € – SIREN 311 810 287
Tél : 04 78 90 48 22 – Fax : 04 78 90 69 59 – www.bene-inox.com – bene@bene-inox.com

Les informations techniques, illustrations et photographies sont données à titre indicatif sans caractère contractuel. Certaines peuvent varier en fonction des tolérances admises dans la profession et des normes applicables. Les instructions d'utilisation, de montage et de maintenance constituent de simples recommandations. Elles peuvent également varier en fonction des conditions d'utilisation du produit, de l'environnement de montage et des besoins de l'acheteur dont ce dernier est seul responsable de la définition.



DN (mm)	DN (pouces)	D1 (mm)	Platine ISO	D2 (mm)	Nb x D3 (mm)	2 x T (mm)	L1 (mm)	L2 (mm)	L3 (mm)	S (mm)	Couple* N.m
40	1"1/2	87	F07	70	6 x Ø9	-	129	26	14	8x8	10
50	2"	70	F05	50	6 x Ø7	2 x M6	125	30	12	11x11	15
65	2"1/2	70	F05	50	6 x Ø7	2 x M6	131	30	12	11x11	21
80	3"	70	F05	50	6 x Ø7	2 x M6	138	30	12	11x11	26
100	4"	90	F07	70	6 x Ø10	2 x M8	159	30	14	11x11	36
125	5"	90	F07	70	6 x Ø10	2 x M8	180	30	14	14x14	60
150	6"	90	F07	70	6 x Ø10	2 x M8	193	30	14	14x14	90
200	8"	125	F10	102	4 x Ø12	-	224	40	16	17x17	154
250	10"	125	F10	102	4 x Ø12	-	270	40	16	22x22	280
300	12"	150	F12	125	4 x Ø14	-	314	40	16	22x22	385

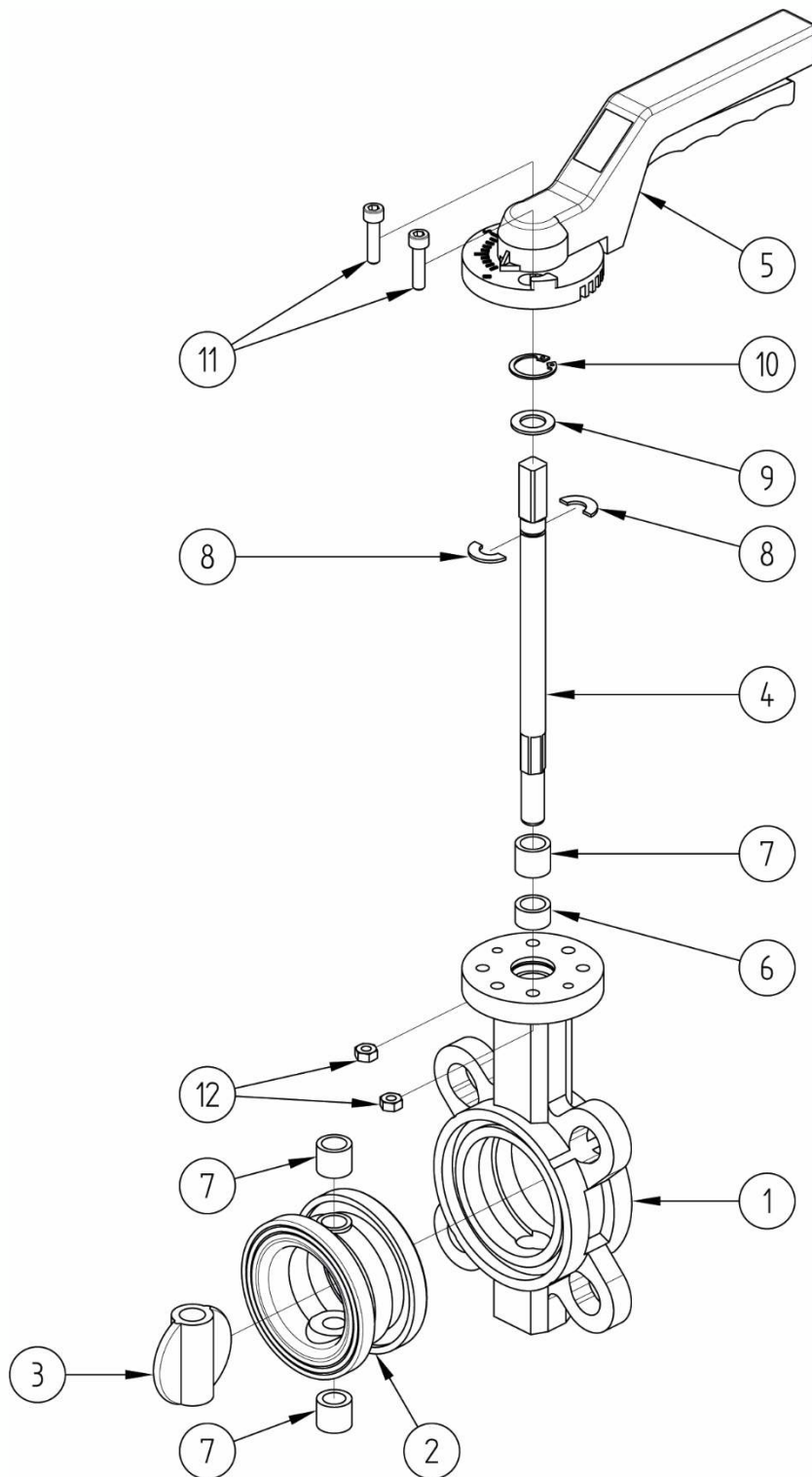
Couple donné pour de l'eau à 16 bar.

Pour la motorisation il est conseillé de prendre un coefficient de sécurité minimum de +30% pour un vérin pneumatique et +50% pour un actionneur électrique.

Se reporter aux prescriptions décrites dans les fiches techniques des actionneurs correspondants.

Béné Inox – 11 Chemin de la Pierre Blanche – 69800 SAINT PRIEST – S.A.S au capital de 240 000 € – SIREN 311 810 287
Tél : 04 78 90 48 22 – Fax : 04 78 90 69 59 – www.bene-inox.com – bene@bene-inox.com

Les informations techniques, illustrations et photographies sont données à titre indicatif sans caractère contractuel. Certaines peuvent varier en fonction des tolérances admises dans la profession et des normes applicables. Les instructions d'utilisation, de montage et de maintenance constituent de simples recommandations. Elles peuvent également varier en fonction des conditions d'utilisation du produit, de l'environnement de montage et des besoins de l'acheteur dont ce dernier est seul responsable de la définition.



Repère	Désignation	Matière
1	CORPS	FONTE (GGG50/GJS500-7)
2	MANCHETTE	EN FONCTION DU MODELE
3	PAPILLON	ASTM CF8M
4	AXE	AISI 316
5	POIGNÉE	ALUMINIUM
6	BAGUE D'ÉTANCHÉITÉ *	NBR

Repère	Désignation	Matière
7	BAGUE DE FRICTION *	PTFE
8	DEMI-BAGUE	ACIER
9	RONDELLE D'APPUI	INOX A2
10	CIRCLIP	ACIER
11	VIS	INOX A2
12	ECROU	INOX A2

* non démontables

Béné Inox – 11 Chemin de la Pierre Blanche – 69800 SAINT PRIEST – S.A.S au capital de 240 000 € – SIREN 311 810 287
Tél : 04 78 90 48 22 – Fax : 04 78 90 69 59 – www.bene-inox.com – bene@bene-inox.com

Les informations techniques, illustrations et photographies sont données à titre indicatif sans caractère contractuel. Certaines peuvent varier en fonction des tolérances admises dans la profession et des normes applicables. Les instructions d'utilisation, de montage et de maintenance constituent de simples recommandations. Elles peuvent également varier en fonction des conditions d'utilisation du produit, de l'environnement de montage et des besoins de l'acheteur dont ce dernier est seul responsable de la définition.

Utilisation

Cette vanne est une vanne d'arrêt : elle doit être totalement ouverte ou totalement fermée.
En cas d'utilisation comme vanne de régulation (ouverture partielle), s'assurer que les conditions de service (débit ...) n'engendrent pas de phénomène de cavitation susceptible d'endommager la vanne.

Pour manœuvrer la vanne, tourner la poignée **5** de 1/4 de tour (90°) en sens horaire pour la fermeture et en sens anti-horaire pour l'ouverture. La gachette de la poignée permet de la bloquer à la position voulue.

Si la poignée est dans l'alignement de la tuyauterie, la vanne est ouverte.

Fluides

Cette vanne est adaptée pour des fluides non coagulables, sous réserve de la compatibilité chimique avec les pièces en contact.

Options

Pour remplacer la poignée par un volant de manoeuvre, commander le produit voulu en ajoutant un «V» à la fin de la référence, par exemple :

Vanne papillon à oreilles de centrage 58419 DN50 avec volant de manoeuvre : Référence 458419-50V

Pour plus d'informations techniques, veuillez consulter les fiches techniques suivantes :

- Modèle **58410** : Volant réducteur pour vanne papillon

Pour commander un joint de rechange :

➤ joint EPDM ACS, du DN40 au DN300, ref 958441-XX
Température joint EPDM avec agrément ACS : -30°C à +110°C

➤ joint NBR, du DN40 au DN300, ref 958442-XX
Température joint NBR : -10°C à +80°C

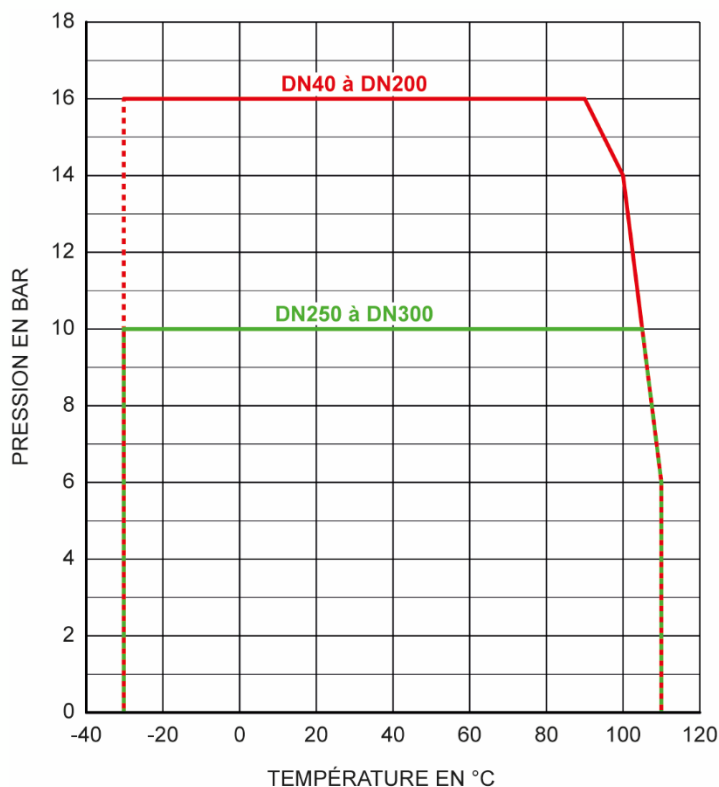
➤ joint FKM, du DN40 au DN200, ref 958443-XX
Température joint FKM : -10°C à +150°C

➤ joint Silicone alimentaire, du DN50 au DN200, ref 958444-XX
Température joint Silicone alimentaire : -20°C à +150°C

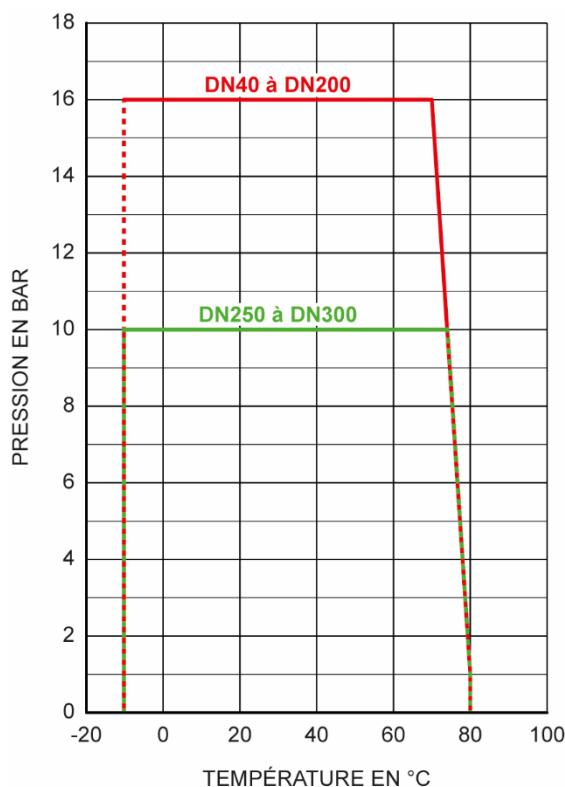
Pression et température

Pour la tenue en pression en fonction de la température, voir les courbes ci-dessous.

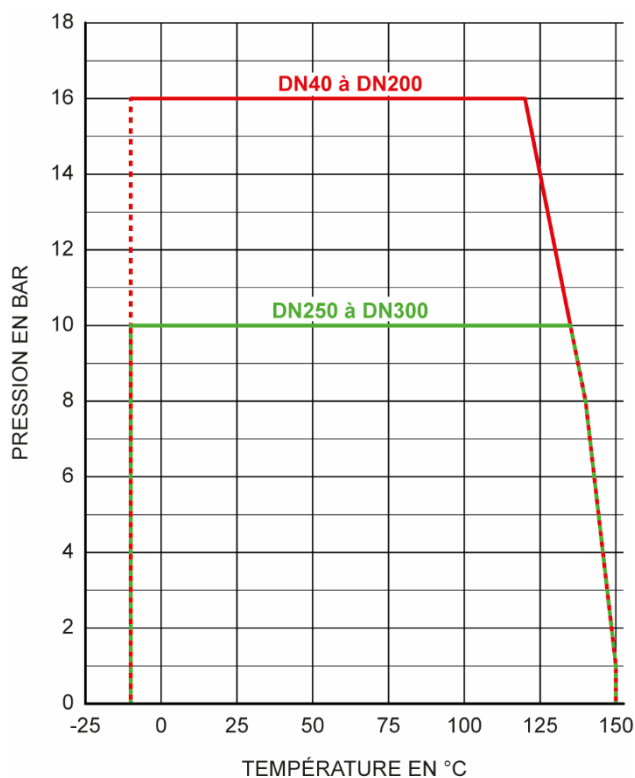
58419 : Manchette EPDM



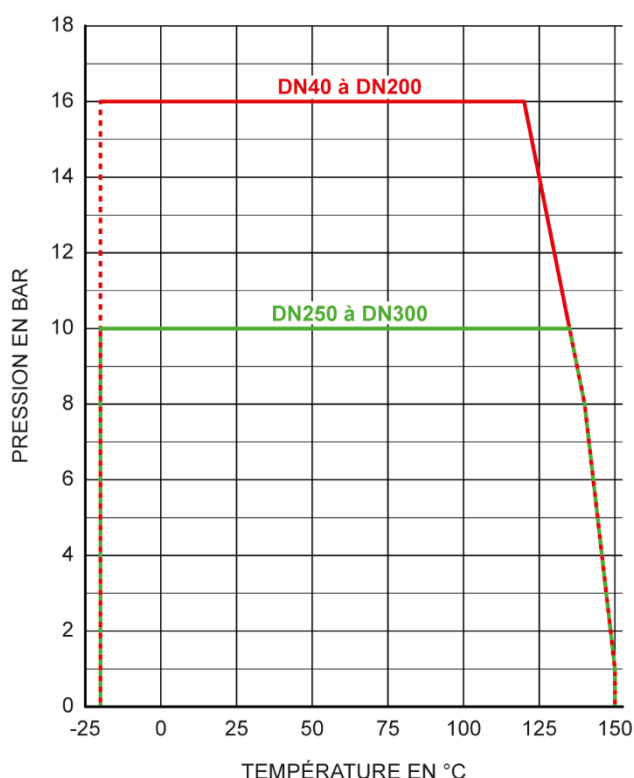
58412 : Manchette NBR



58413 : Manchette FKM



58414 : Manchette Silicone



Coefficient de débit et perte de charge

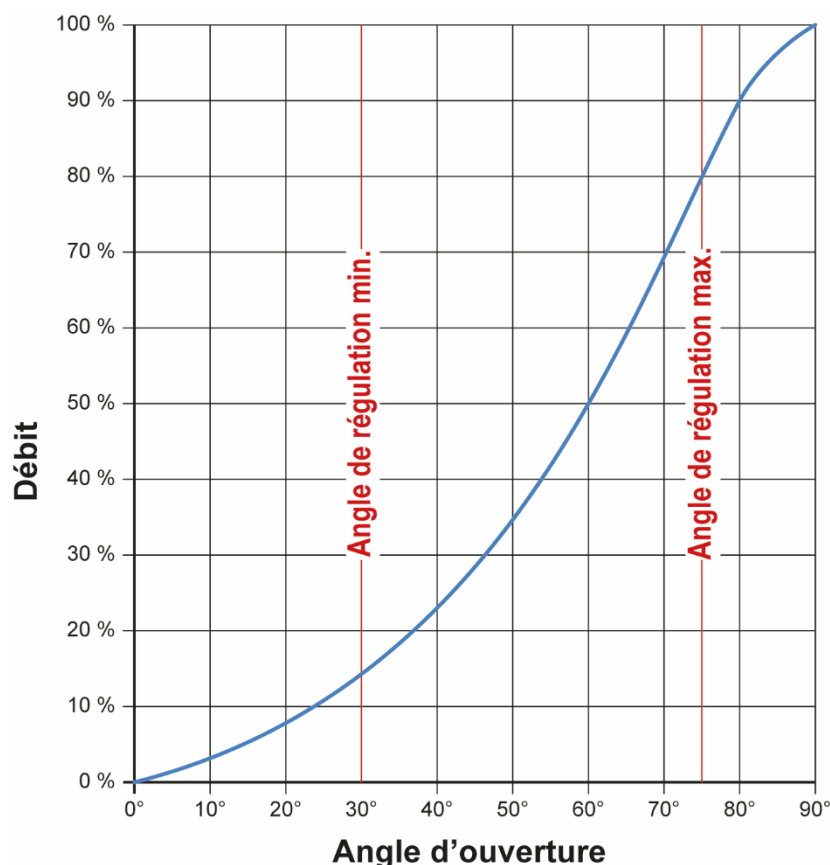
Tableau des coefficients de débit :
Kv pour Q en m³/h et ΔP en bar

DN	Angle d'ouverture								
	10°	20°	30°	40°	50°	60°	70°	80°	90°
40	3	5	10	16	22	31	36	36	36
50	1	6	14	23	37	53	73	99	125
65	1,5	10	21	37	57	86	141	193	244
80	1,7	13	30	53	83	133	231	315	399
100	2,6	22	51	88	148	237	429	606	727
125	4	37	85	147	232	370	670	991	1190
150	5	48	112	195	302	490	822	1334	1600
200	10	88	208	364	588	935	1611	2458	2868
250	16	140	330	577	931	1479	2550	3914	4697
300	23	203	480	869	1379	2217	3800	5822	6987

Le coefficient de débit, nommé Kv, définit le débit d'eau traversant un appareil (vanne, clapet...) pour une perte de pression (noté ΔP) de 1 bar. Le Kv s'exprime mathématiquement :

$$\Delta P = \frac{Q^2}{Kv^2} \quad \text{donc :} \quad Kv = \frac{Q}{\sqrt{\Delta P}} \quad \begin{array}{l} Q \text{ en m}^3/\text{h} \\ \Delta P \text{ en bar} \end{array} \quad \begin{array}{l} Kv \text{ en m}^3/\text{h} \\ Cv \text{ en GPM (US)} \end{array} \quad Cv = 1,16 \times Kv$$

Courbe de pourcentage de débit en fonction de l'angle d'ouverture



Instructions de montage et de maintenance

Installation

La vanne papillon peut être utilisée dans n'importe quelle position. S'assurer que l'emplacement prévu soit suffisamment dégagé pour manœuvrer la poignée.

Vérifier que le matériel est propre et exempt de corps étrangers susceptibles de détériorer la vanne.

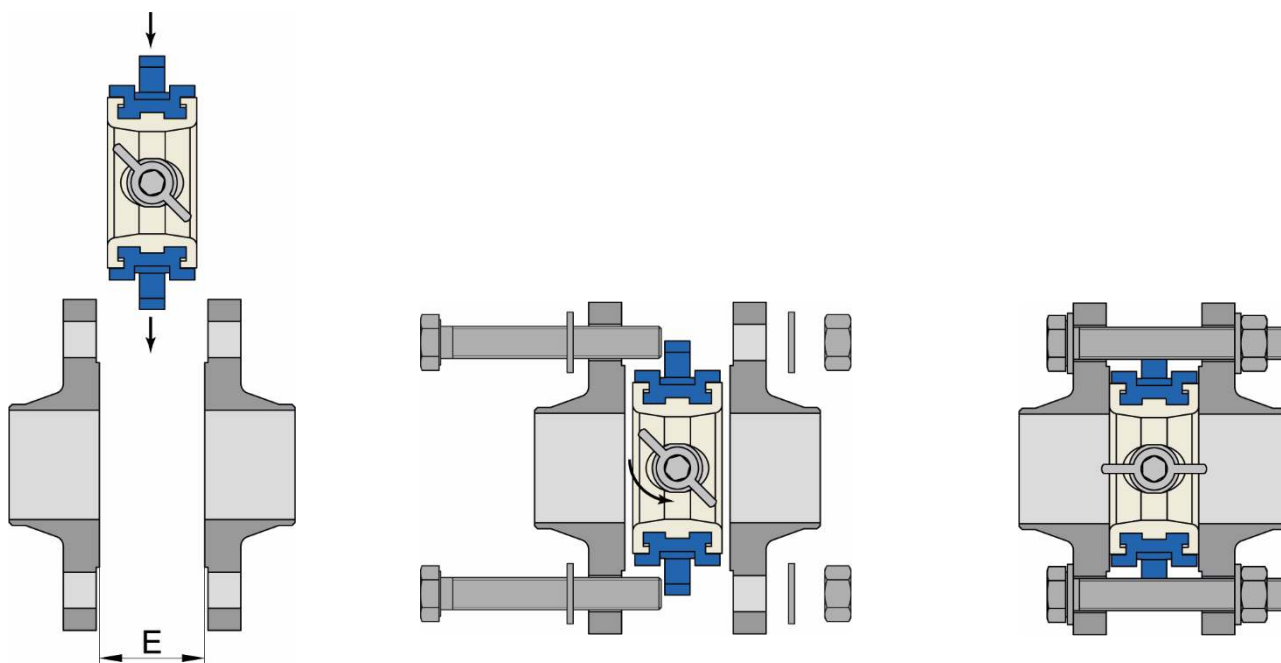
S'assurer que la tuyauterie soit parfaitement alignée et son supportage suffisamment dimensionné afin que la vanne ne supporte aucune contrainte extérieure. Le supportage doit s'effectuer sur les tubes et non sur la vanne.

Installation d'une vanne papillon :

Utiliser des contre-brides (brides à collerette) à souder sur la tuyauterie en respectant l'écartement nécessaire et l'alignement des trous de fixation.

Ne pas utiliser de brides tournantes avec collets emboutis.

Lors de l'installation, s'assurer que la vanne est bien positionnée face aux brides. Pour les pièces lourdes, utiliser des moyens de levage si nécessaire (ne pas soulever la vanne par la poignée)



Mettre le papillon en biais et s'assurer que l'écartement entre brides (E) soit suffisant pour passer la vanne sans abîmer le joint

Serrer les vis avec le papillon totalement ouvert.

Vérifier le bon fonctionnement de la vanne.

Procéder aux essais de mise en pression de l'installation sans dépasser les caractéristiques de la vanne, et selon les normes en vigueur (ex. EN 12266-1).

Maintenance

Dans des conditions normales d'utilisation, la vanne papillon ne demande pas d'entretien préventif particulier, mais le joint est une pièce d'usure, il peut être nécessaire de le changer périodiquement (cette périodicité est à définir par l'utilisateur en fonction de ses conditions de service et du fluide véhiculé).

Dans le cas d'une vanne papillon qui n'est jamais manœuvrée en fonctionnement normal, il est conseillé d'effectuer régulièrement des manœuvres d'ouverture / fermeture pour s'assurer du bon fonctionnement de la vanne.

Suite à une usure anormale, ou suite au passage d'un produit ayant détérioré la vanne et occasionné une fuite ou une dysfonction, il peut être nécessaire de changer le joint.

Dans ce cas procéder comme ci-dessous.

Si d'autres pièces sont détériorées (papillon, axe ...) il est préférable de changer la vanne complète.

Montage / Démontage

La maintenance et les opérations de démontage / remontage d'une vanne doivent être effectuées par du personnel qualifié et formé à ce type d'intervention.



Avant intervention sur la vanne, vérifier que l'installation est arrêtée et la tuyauterie vide et hors pression.

Attention aux risques de brûlures pour une température d'utilisation supérieure à 60°C.

Attention aux matières dangereuses : Suivre les prescriptions d'utilisation des fournisseurs.

Dévisser la poignée **5** de la partie supérieure de la vanne. Il est préférable de travailler avec la vanne en position ouverte.

Retirer le circlips **10**, la rondelle **9**, les 2 demi-bagues **8** et l'axe **4** du corps de la vanne **1**.

Retirer le papillon **3**.

Démonter la manchette **2** du corps de vanne **1**, en utilisant (si nécessaire) un gros tournevis plat comme levier.

Nettoyer et inspecter toutes les pièces.

Pour le remontage, procéder en ordre inverse du démontage. Travailler avec le papillon en position ouverte. Bien respecter le sens de montage du joint (passage d'axe le plus gros coté platine du corps de vanne) et du papillon (hexagone d'entraînement vers le bas)

Remonter la vanne sur la tuyauterie.

Tester la vanne (tenue en pression + manœuvres) avant de remettre l'installation en service.

Accessoire de vanne

Joint pour vanne papillon

Modèle **58441** : Joint pour vanne papillon EPDM ACS

Modèle **58442** : Joint pour vanne papillon NBR

Modèle **58443** : Joint pour vanne papillon FKM

Modèle **58444** : Joint pour vanne papillon Silicone alimentaire

Poignée et volant réducteur pour vanne papillon

Modèle **58411** : Poignée pour vanne papillon - Aluminium ou Inox

Modèle **58410** : Volant réducteur pour vanne papillon - Fonte peinte

Les vannes papillons industries ont une platine ISO intégré à leur conception, ce qui permet de monter un actionneur et ainsi piloter la vanne électriquement ou pneumatiquement.

Vanne motorisée pneumatique

EPDM - NBR - FKM - Silicone

Modèles **50510 - 50511 - 50512 - 50513** : Vanne papillon motorisée avec vérin pneumatique aluminium

Vanne motorisée électrique

EPDM - NBR - FKM - Silicone

Modèles **50518 - 50519 - 50520 - 50521** :

Vanne papillon motorisée avec actionneur électrique UMA - IP65

Modèles **50530 - 50531 - 50532 - 50533** :

Vanne papillon motorisée avec actionneur électrique ER+ - IP66

Modèles **50534 - 50535 - 50536 - 50537** :

Vanne papillon motorisée avec actionneur électrique ER+ - Failsafe - IP66

Modèles **50538 - 50539 - 50540 - 50541** :

Vanne papillon motorisée avec actionneur électrique ER+ - Positionneur - IP66

Modèles **50542 - 50543 - 50544 - 50545** :

Vanne papillon motorisée avec actionneur électrique VR - IP68

Modèles **50546 - 50547 - 50548 - 50549** :

Vanne papillon motorisée avec actionneur électrique VR - Failsafe - IP68

Modèles **50550 - 50551 - 50552 - 50553** :

Vanne papillon motorisée avec actionneur électrique VR - Positionneur - IP68

Normes et conformités

- Raccordement : à brides selon les normes NF EN1092-1 et ASME / ANSI B16.5
- DESP conforme à la directive 2014/68/EU selon annexe III module H
Certificat no. 0343/PED/SHA/BJG6028708/A

Béné Inox – 11 Chemin de la Pierre Blanche – 69800 SAINT PRIEST – S.A.S au capital de 240 000 € – SIREN 311 810 287
Tél : 04 78 90 48 22 – Fax : 04 78 90 69 59 – www.bene-inox.com – bene@bene-inox.com

Les informations techniques, illustrations et photographies sont données à titre indicatif sans caractère contractuel. Certaines peuvent varier en fonction des tolérances admises dans la profession et des normes applicables. Les instructions d'utilisation, de montage et de maintenance constituent de simples recommandations. Elles peuvent également varier en fonction des conditions d'utilisation du produit, de l'environnement de montage et des besoins de l'acheteur dont ce dernier est seul responsable de la définition.